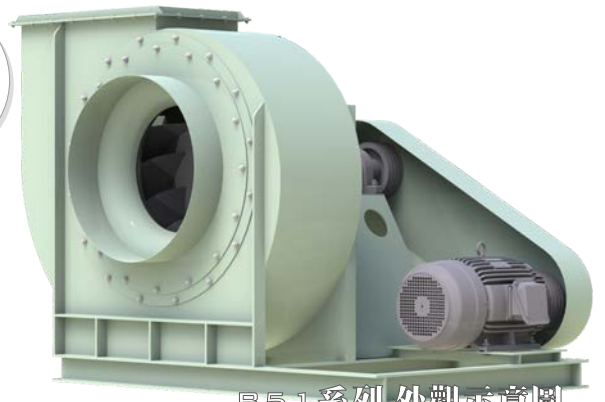
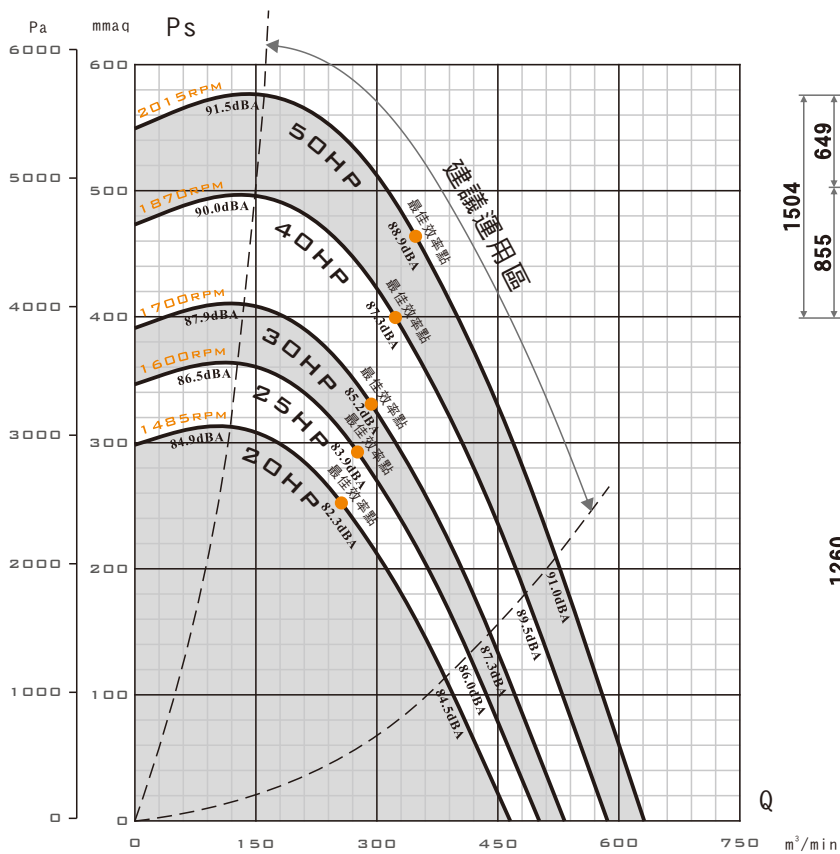


- 高效率透浦風機，FEG可達80
- 本機取得台灣節能標章及大陸GB認證
- 本機選用高效率等級馬達
- 本機適用於各種機械製程排風
- 本機適用於各種機械製程所需之冷卻、烘乾
- 泛用於各種集塵機、水洗處理機之後段抽引



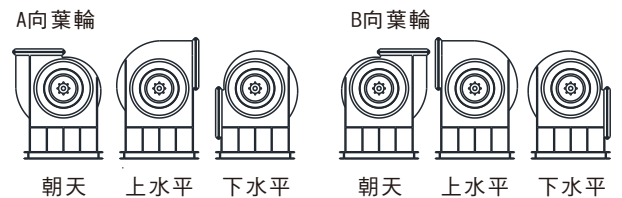
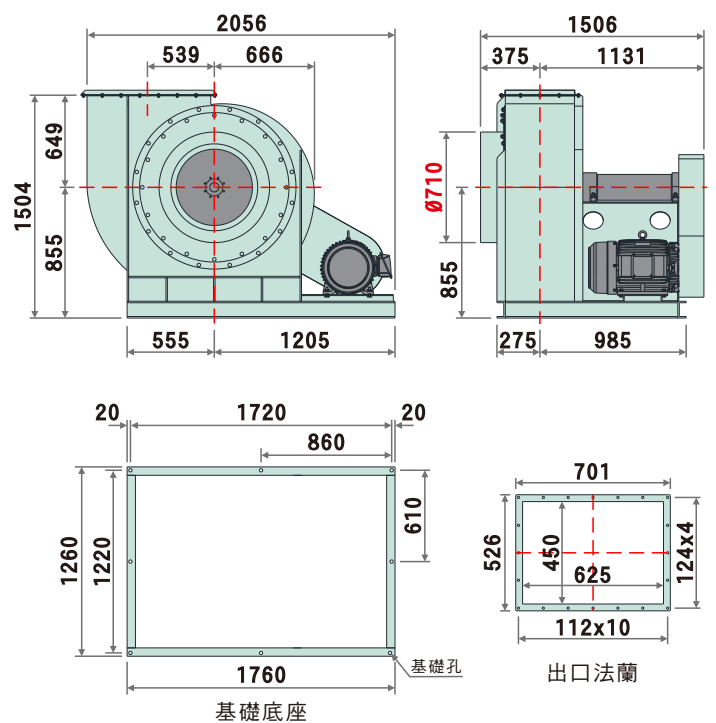
B51系列外觀示意圖
B51 SERIES IMAGE

性能曲線圖 (PERFORMANCE CURVES)



● 建議運用區：依ASHRAE-90.1標準，最高效率點下移15個百分點。

裝配方向視圖與尺寸 (DIMENSIONS)



標準性能表 (STANDARD PERFORMANCE DATA)

特性	馬力	頻率	電壓	相數	極數	轉速	電流	最大風量	最大靜壓	噪音	重量	備註A	備註B
型號	OUTPUT POWER HP	FREQUENCY Hz	VOLTAGE V	PHASE Ø	POLES P	SPEED RPM	CURRENT A	MAX AIR VOLUME m³/min	MAX STATIC PRESSURE mmAq Pa	NOISE dB	WEIGHT Kg	NOTE A	NOTE B
B51-900	20	60	220/380	三	4	1485	48.8/28.3	465.5	313.2 3073	82.3	約960	190-224	N-1538t
	25	60	220/380	三	4	1600	61.6/35.7	501.5	363.6 3567	83.9	約1020	190-212	N-1538t
	30	60	220/380	三	4	1700	75.7/43.8	532.8	410.5 4027	85.2	約1020	200-212	N-1538t
	40	60	220/380	三	4	1870	97.3/56.3	586.1	496.7 4872	87.3	約1050	236-224	N-1538t
	50	60	220/380	三	4	2015	125/72.4	631.6	576.7 5657	88.9	約1190	250-224	N-1538t

- 以上配置為出廠標準轉速，若需變更轉速、更改性能需另行通知。
- 風機實際尺寸因軸承組型不同而有所從動，請依2D圖檔為準。
- 風機性能以ANSI/AMCA 210、ISO-5801標準測試。
- 風機實際轉速因皮帶輪之規格尺寸而從動，性能略有改變。
- 噪音為最高效率點之噪音值，測試方法為ISO 13347標準。