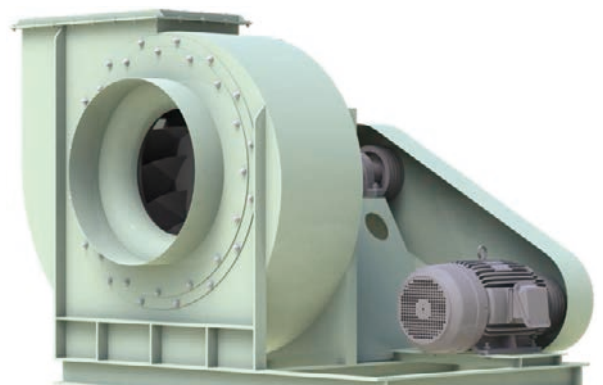
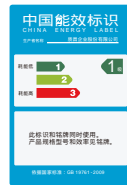
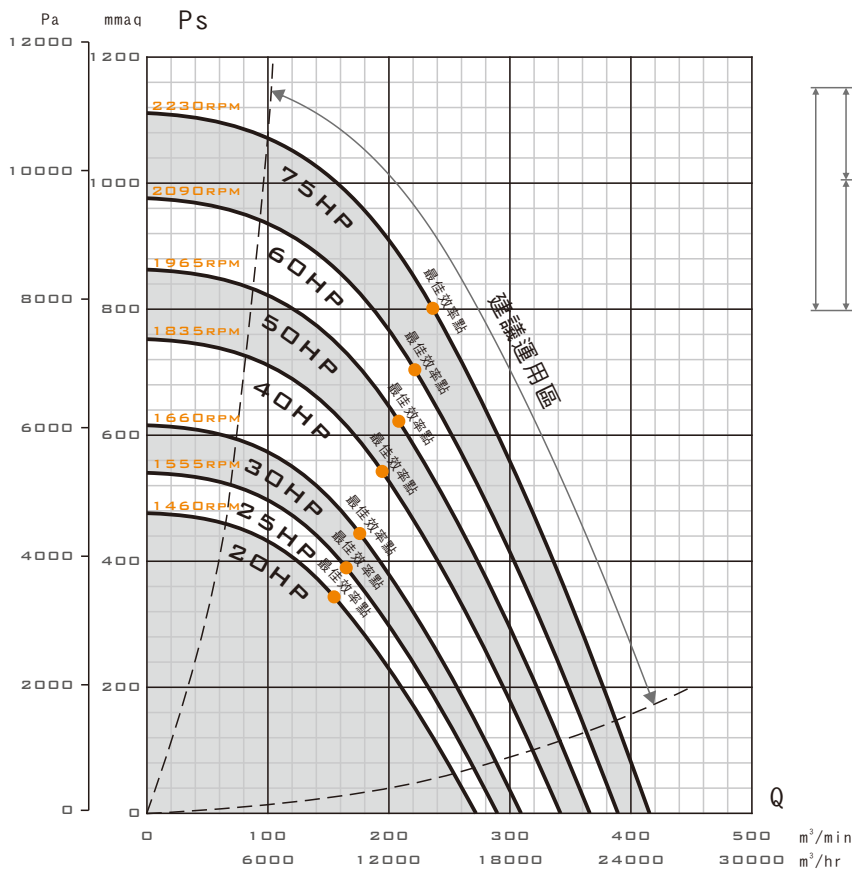


- 高效率透浦風機
- 本機取得大陸GB認證
- 本機選用高效率等級馬達
- 本機適用於各種機械製程排風
- 本機適用於各種機械製程所需之冷卻、烘乾
- 泛用於各種集塵機、水洗處理機之後段抽引



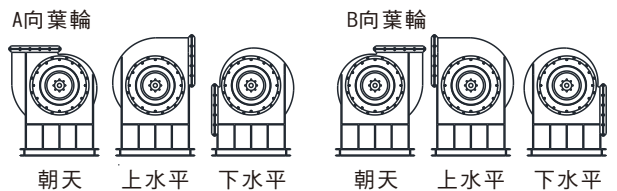
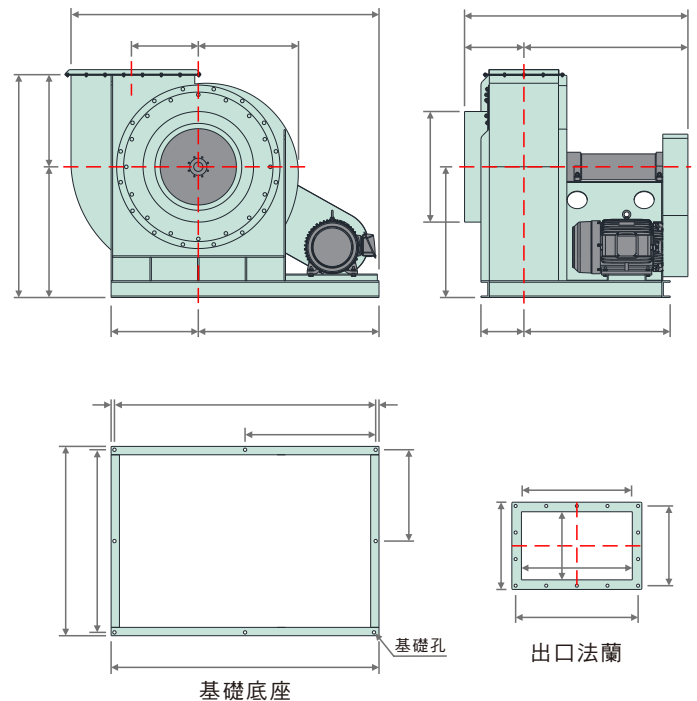
B35系列外觀示意圖
B35 SERIES IMAGE

性能曲線圖 (PERFORMANCE CURVES)



● 建議運用區：依ASHRAE-90.1標準，最高效率點下移15個百分點。

裝配方向視圖與尺寸 (DIMENSIONS)



標準性能表 (STANDARD PERFORMANCE DATA)

特性	馬力	頻率	電壓	相數	極數	轉速	電流	最大風量	最大靜壓	噪音	重量	備註A	備註B
型號	OUTPUT POWER HP	FREQUENCY Hz	VOLTAGE V	PHASE Ø	POLES P	SPEED RPM	CURRENT A	MAX AIRVOLUME m³/min	MAX STATIC PRESSURE mmAq Pa	NOISE dB	WEIGHT Kg	NOTE A	NOTE B
B35-1000	20	60	220/380	三	4	1460	49.2/28.5	272.0	476.3 4673	XX	約XX	125-150	N-1827t
	25	60	220/380	三	4	1555	59.6/34.5	289.7	540.3 5301	XX	約XX	132-150	N-1827t
	30	60	220/380	三	4	1660	73.4/42.5	309.2	615.8 6041	XX	約XX	140-150	N-1827t
	40	60	220/380	三	4	1835	97.9/56.7	341.8	752.4 7381	XX	約XX	150-150	N-1827t
	50	60	220/380	三	4	1965	120/69.5	366.1	862.8 8464	XX	約XX	160-150	N-1827t
	60	60	220/380	三	4	2090	145/83.9	389.3	976.1 9575	XX	約XX	175-150	N-1827t
	75	60	220/380	三	4	2230	175/101	415.4	1111.2 10901	XX	約XX	180-150	N-1827t

● 以上配置為出廠標準轉速，若需變更轉速、更改性能需另行通知。
 ● 風機實際尺寸因軸承組型式不同而有所從動，請依2D圖檔為準。
 ● 風機性能以ANSI/AMCA 210、ISO-5801標準測試。
 ● 風機實際轉速因皮帶輪之規格尺寸而從動，性能略有改變。
 ● 噪音為最高效率點之噪音值，測試方法為ISO 13347標準。

表列風機重量 含馬達重量