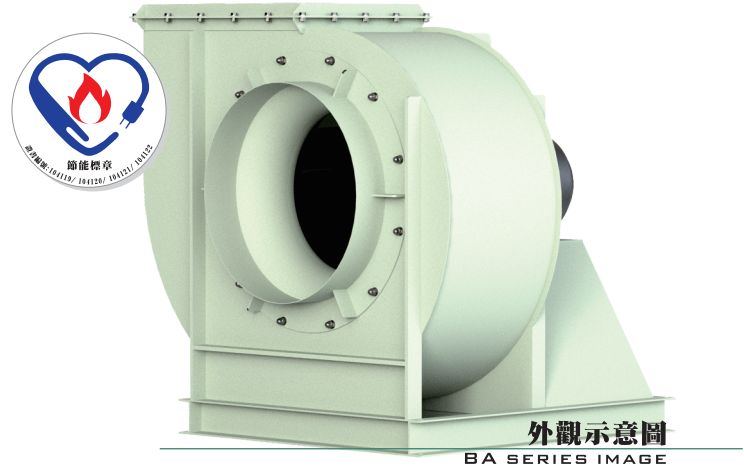
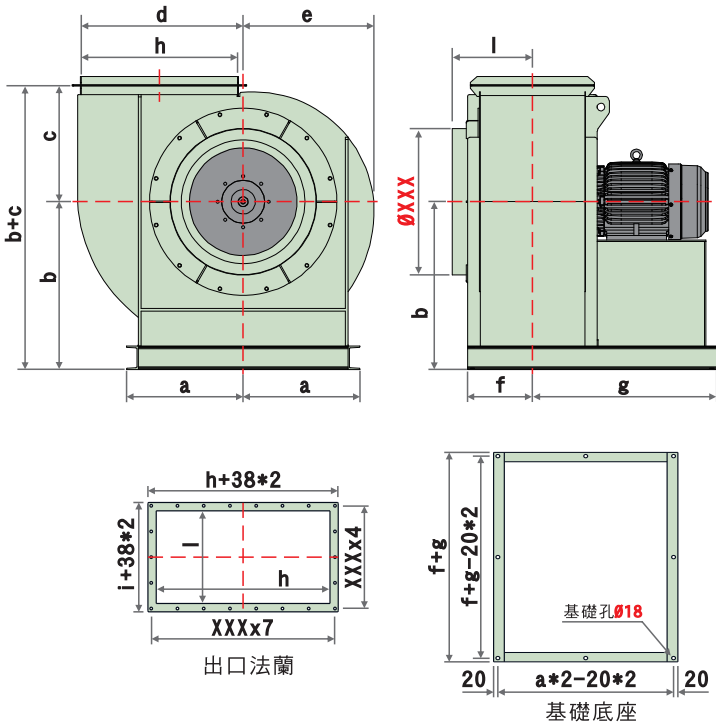


- 高效率透浦風機，FMEG可達75
- 本機取得台灣節能標章
- 本機選用高效率等級馬達
- 本機適用於各種機械製程排風
- 本機適用於各種機械製程所需之冷卻、烘乾
- 泛用於各種集塵機、水洗處理機之後段抽引

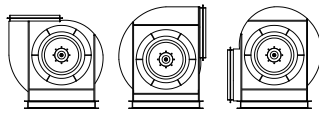


裝配方向視圖與尺寸 (Dimensions)

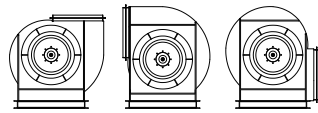
BA44-17 風機實際尺寸請依2D圖檔為準。



A向葉輪

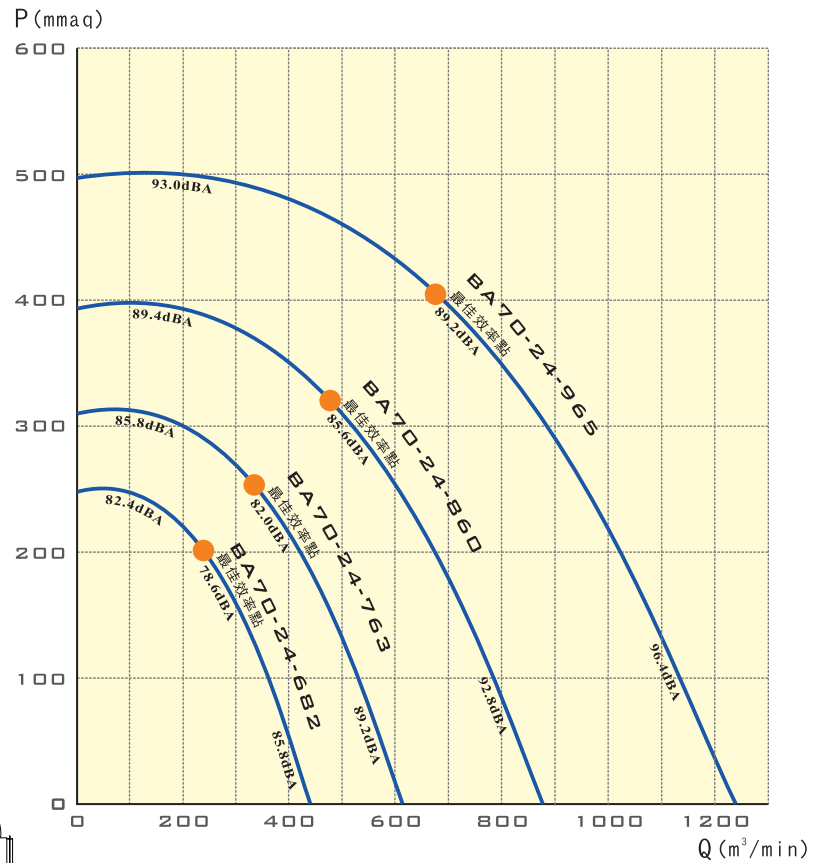


B向葉輪



風機方向代號: F向 A向 D向 E向 B向 C向

性能曲線圖 (PERFORMANCE CURVES)



標準性能表 (STANDARD PERFORMANCE DATA)

型號	特性	馬力 OUTPUT POWER HP	頻率 FREQUENCY Hz	電壓 VOLTAGE V	相數 PHASE ∅	極數 POLES P	轉速 SPEED RPM	電流 CURRENT A	適用風量 AIR VOLUME m³/min	適用靜壓 STATIC PRESSURE mmaq	噪音 NOISE dB	重量 WEIGHT Kg	備註A NOTE A
BA70-24-682		15	60	380	三	4	1765	21	291~242~193	163~204~225	78.6	約XXX	N-1998
BA70-24-763		25	60	380	三	4	1775	36.2	408~339~271	204~255~281	82.0	約XXX	N-1998t
BA70-24-860		50	60	380	三	4	1780	69.2	584~485~387	259~324~357	85.6	約XXX	N-1998t
BA70-24-965		100	60	380	三	4	1785	139	825~686~547	327~408~450	89.2	約XXX	N-1998t

- 性能測試，依AMCA-210 FIG. 15標準，已換算為標準狀態
 - 風機實際尺寸因型式不同而有所變動，請依2D圖檔為準。
 - 噪音測試，依ISO-13347標準，量測為聲壓值，為工廠條件下測試
 - 電壓可指定，訂貨需備註使用電壓
 - 噪音為最高效率點之噪音值，測試方法為ISO 13347標準。
- 表列風機重量 含馬達重量