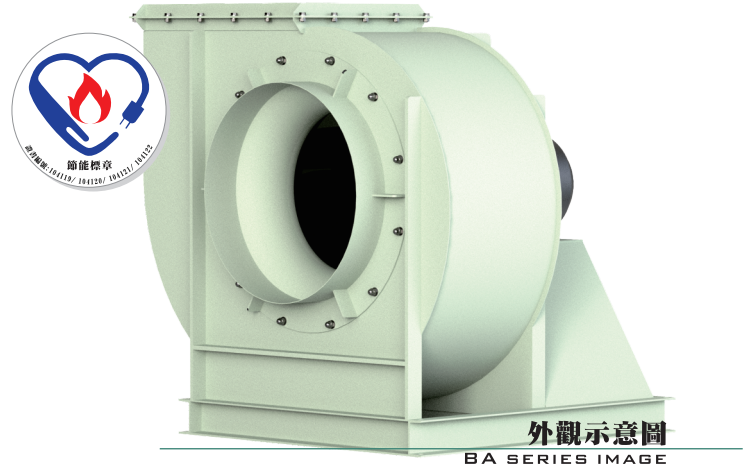


- 高效率透浦風機，FMEG可達75
- 本機取得台灣節能標章
- 本機選用高效率等級馬達
- 本機適用於各種機械製程排風
- 本機適用於各種機械製程所需之冷卻、烘乾
- 泛用於各種集塵機、水洗處理機之後段抽引

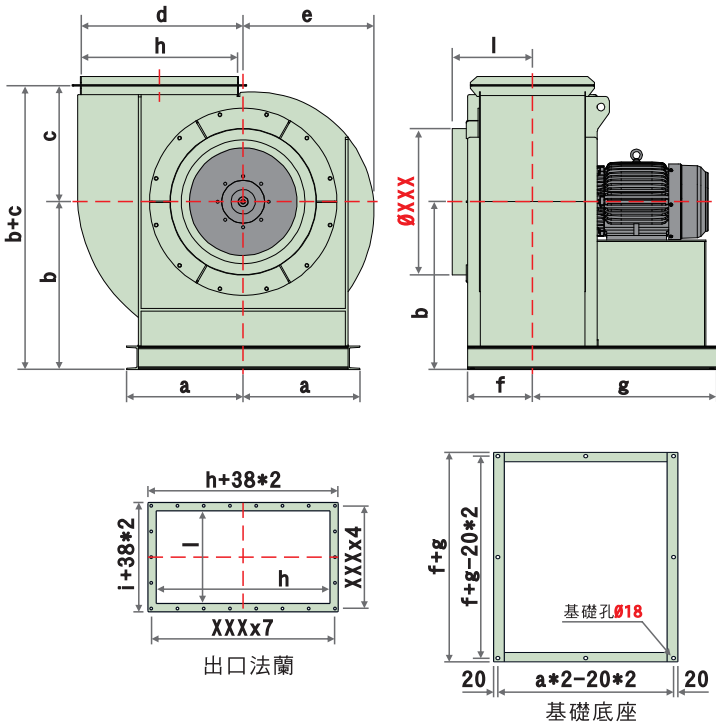


外觀示意圖

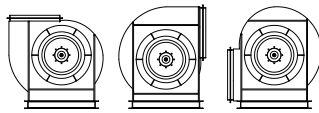
BA SERIES IMAGE

裝配方向視圖與尺寸 (Dimensions)

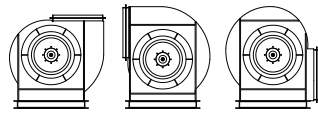
BA44-17 風機實際尺寸請依2D圖檔為準。



A向葉輪



B向葉輪



風機方向代號:

F向

A向

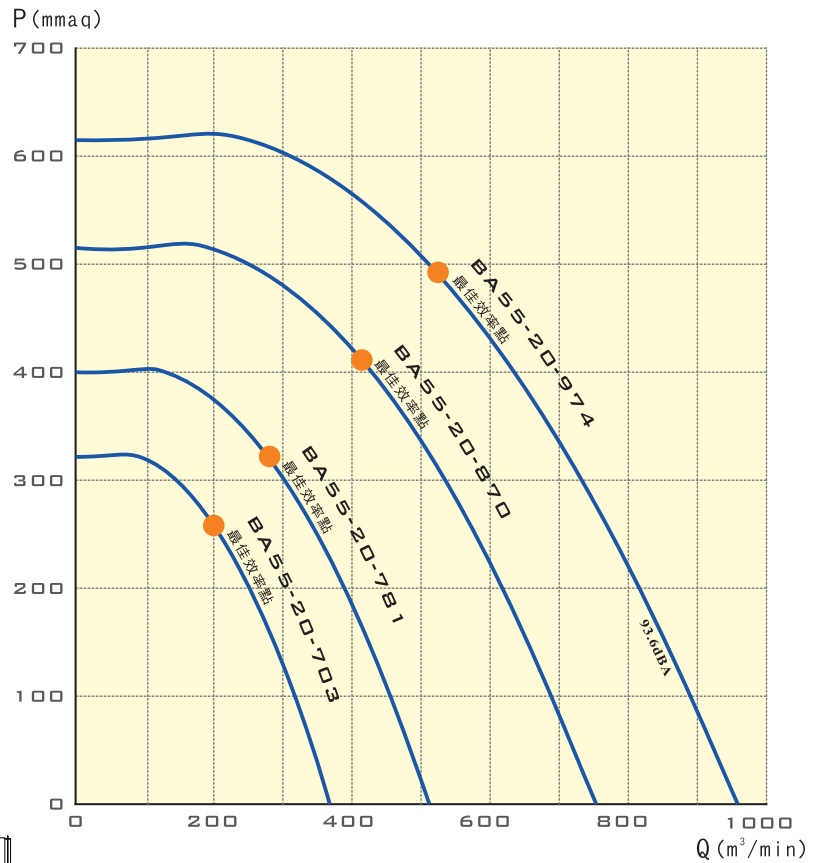
D向

E向

B向

C向

性能曲線圖 (PERFORMANCE CURVES)



● 建議運用區：依ASHRAE-90.1標準，最高效率點下移15個百分點。

標準性能表 (STANDARD PERFORMANCE DATA)

型號	特性 OUTPUT POWER HP	馬力	頻率 FREQUENCY Hz	電壓 VOLTAGE V	相數 PHASE Ø	極數 POLES P	轉速 SPEED RPM	電流 CURRENT A	適用風量 AIR VOLUME m³/min	適用靜壓 STATIC PRESSURE mmaq	噪音 NOISE dB	重量 WEIGHT Kg	備註A NOTE A
BA59-18-730	15	60	380	三	4	1765	21	244~203~162	208~258~293	XXX	約XXX	N-1917	
BA59-18-813	25	60	380	三	4	1775	36.2	340~283~225	260~322~365	XXX	約XXX	N-1917t	
BA59-18-910	50	60	380	三	4	1780	69.2	501~417~332	333~413~468	XXX	約XXX	N-1917t	
BA59-18-1025	75	60	380	三	4	1785	101	635~528~422	398~494~560	XXX	約XXX	N-1917t	

● 性能測試，依AMCA-210 FIG. 15標準，已換算為標準狀態

● 風機實際尺寸因型式不同而有所變動，請依2D圖檔為準。

● 表列風機重量 含馬達重量

● 噪音測試，依ISO-13347標準，量測為聲壓值，為工廠條件下測試

● 電壓可指定，訂貨需備註使用電壓

● 噪音為最高效率點之噪音值，測試方法為ISO 13347標準。