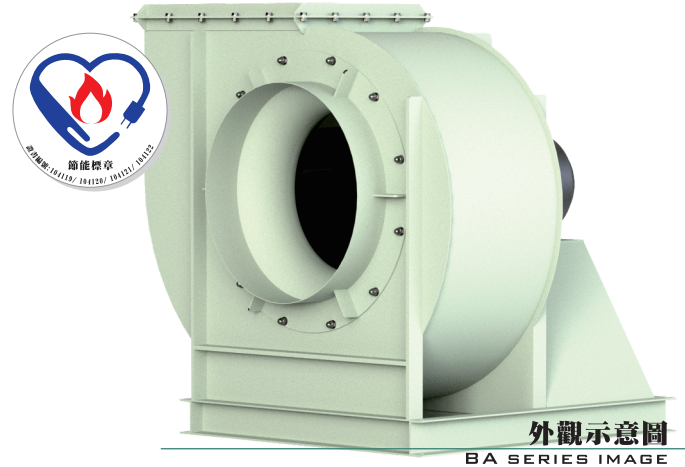
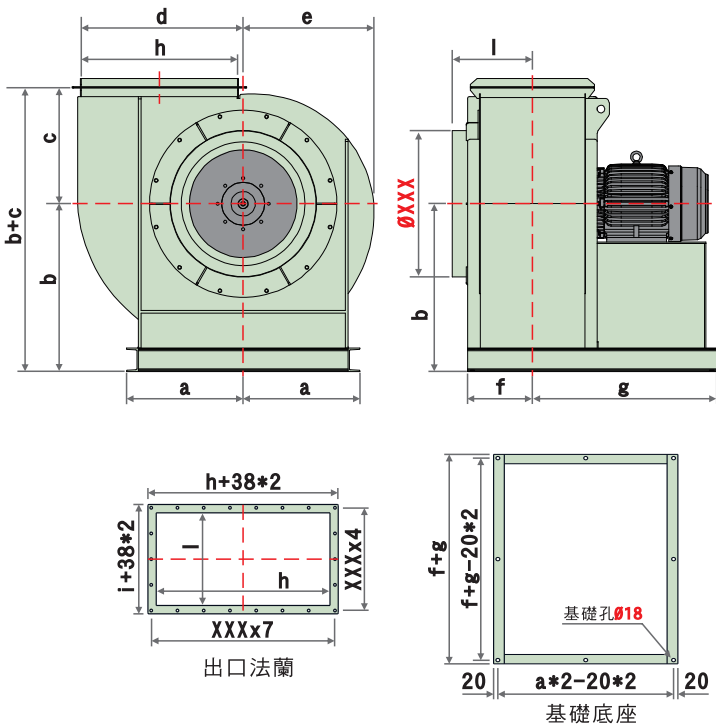


- 高效率透浦風機，FMEG可達75
- 本機取得台灣節能標章
- 本機選用高效率等級馬達
- 本機適用於各種機械製程排風
- 本機適用於各種機械製程所需之冷卻、烘乾
- 泛用於各種集塵機、水洗處理機之後段抽引

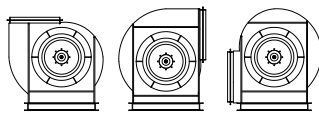


裝配方向視圖與尺寸 (Dimensions)

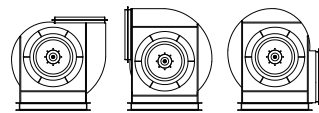
BA51-16 風機實際尺寸請依2D圖檔為準。



A向葉輪

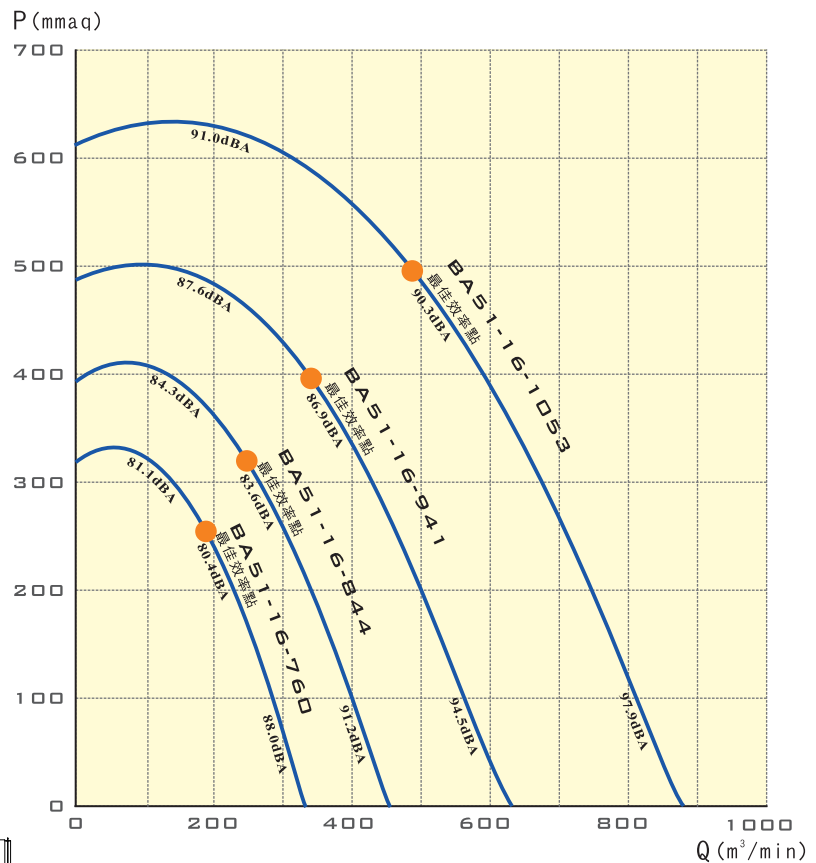


B向葉輪



風機方向代號: F向 A向 D向 E向 B向 C向

性能曲線圖 (PERFORMANCE CURVES)



標準性能表 (STANDARD PERFORMANCE DATA)

型號	特性	馬力 OUTPUT POWER HP	頻率 FREQUENCY Hz	電壓 VOLTAGE V	相數 PHASE ∅	極數 POLES P	轉速 SPEED RPM	電流 CURRENT A	適用風量 AIR VOLUME m ³ /min	適用靜壓 STATIC PRESSURE mmAq	噪音 NOISE dB	重量 WEIGHT Kg	備註A NOTE A
BA51-16-760		15	60	380	三	4	1765	21	221~184~147	206~258~297	80.4	約XXX	N-1974
BA51-16-844		25	60	380	三	4	1775	36.2	303~252~202	255~318~367	83.6	約XXX	N-1974t
BA51-16-941		40	60	380	三	4	1775	56.7	419~349~279	316~395~455	86.9	約XXX	N-1974t
BA51-16-1053		75	60	380	三	4	1785	101	587~489~390	396~495~570	90.3	約XXX	N-1974t

- 性能測試, 依AMCA-210 FIG. 15標準, 已換算為標準狀態
 - 噪音測試, 依ISO-13347標準, 量測為聲壓值, 為工廠條件下測試
 - 噪音為最高效率點之噪音值, 測試方法為ISO 13347標準。
 - 風機實際尺寸因型式不同而有所變動, 請依2D圖檔為準。
 - 電壓可指定, 訂貨需備註使用電壓
- 表列風機重量 含馬達重量