

# TX 系列

高壓風機

質昌風機

## 通用型 中小風量

|         |          |      |
|---------|----------|------|
| 風量 $Q$  | 1 - 100  | CMM  |
| 靜壓 $PS$ | 30 - 700 | MMAQ |
| 出力 $W$  | 35w - 10 | HP   |

專利產品 台灣 新型M-402947號 M-385611號 M-409399號  
新式樣D 138530號  
中國 專利號ZL 2010 2 0599602.0

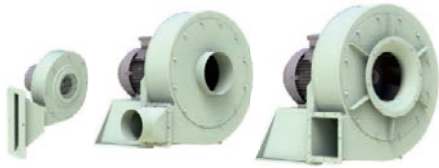


### L型

(含LD、LN、LH、LX系列)



泛用於各式機械製程送排風  
1-40HP



### T型

(含TS、TX、TXA、冷卻風扇系列)



專用於機械產業之輸送、送風、冷卻、風刀等，具高靜壓運用  
中小型1-10HP

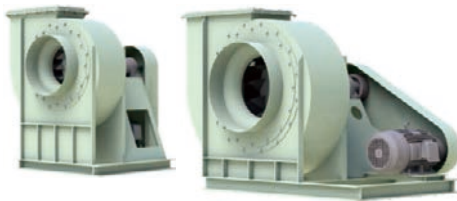


### H型

(含HTS、HTX、HTH系列)



專用於機械產業之輸送、送風、冷卻、風刀等，具高靜壓運用  
中大型5-100HP



### B型

(含B31 ~ B81系列)



性能齊全，可耐溫等客製設計  
3-100HP



### O型

(含OML、OMV、OTB、OSF系列)



油煙專用型風機，適用特定產業與商業類型  
大廈、醫院、工廠、倉庫、消防緊急排煙  
1-50HP





## TBNPS系列



直結 透浦式 4極 6極 集塵 產業



專用於乾式噴房及水洗塗裝設備，NO-PUMP用  
3-15HP



## PCH系列



皮帶 透浦式 4極 產業



產業專用風機，皮帶式機種，高性能需求  
3-20HP

## IL系列



直結 透浦式 2極 4極 小型 節能

管徑：4"、5"、6"、8"、10"、12"  
出力30-220w



## HL系列



直結 透浦式 2極 4極 6極 小型 節能 油煙 產業

可選用不鏽鋼(白鐵)材質製造，出口轉圓選配  
適用管徑：Ø75、Ø100、Ø125、Ø150、Ø200  
12w-1HP



## NA系列



直結 透浦式 2極 節能 集塵 產業



廣泛運用於各種機械生產製程送排風，冷熱循環送風  
1-50HP

## 餐廚系列



直結 透浦式 多翼式 4極 6極 小型 節能 油煙

適用於餐飲、攤車、料理台、餐廳油煙排出使用  
出口轉圓選配：8"、10"、12"  
0.5-2HP



## MD系列



直結 4極 油煙

大風量，機房、地下停車場、隧道通風用  
1-20HP

## 箱型系列



直結 皮帶 透浦式 多翼式 4極 小型 箱型

廣泛用於大樓/停車場/建築大樓送風



● 選機步驟

選擇合適的風機至少應包含以下考量

● 環境與條件

所處環境  
氣體條件  
粉塵條件  
運作時間  
危險與爆炸條件

● 所需風量

確保所需風量  
考量任何阻力  
系統相關損失

● 所需靜壓

考量壓損  
系統阻抗  
附加係數

● 尺寸限制

地點限制  
空間需求  
震動問題

● 其它

特殊需求  
精度要求  
出口規範  
節能等級

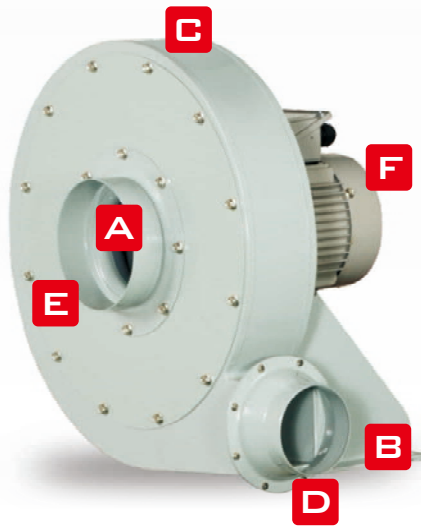
## 高壓風機 系列 產業用高壓風機

- 特殊專利葉輪，直結馬達傳動
- 高效率運轉設計，大幅降低噪音
- 適應不同產業需求，能有不同靜壓搭配運用
- 操作範圍廣，全壓效率高，多數全區不超載
- 以AMCA FIG. 15測試標準驗證，提供可靠數據
- 噪音低、氣流穩定值高，已取得多項技術專利
- 專用於機械產業之輸送、送風、冷卻、風刀等



關於高壓風機

ABOUT HIGH PRESSURE FANS



● TX型



專利產品 台灣 新型M-402947號 M-385611號 M-409399號  
新式樣D 138530號  
中國 專利號ZL 2010 2 0599602.0

● TS型

● H型

**A** 葉輪 IMPELLER

鋼板塑型  
單進口，專利葉輪設計  
提供高效率運轉與低噪音需求環境  
葉輪運轉最佳化性能  
組裝前後，動靜平衡校正

**D** 出風口 OUTLET & FLANGE

出口導流設計  
多種可搭配尺寸  
出風口搭配與性能變化  
可詳閱風機性能曲線圖

**B** 腳架 MOUNTING

預留固定孔  
搭配使用者需求  
可固定於機台或平面  
適應不同環境，免除額外腳架配置

**E** 入風口 INLET & FLANGE

入口圓管導管設計  
可配合尼龍風管、鋁質風管  
且可配合多種尺寸運用

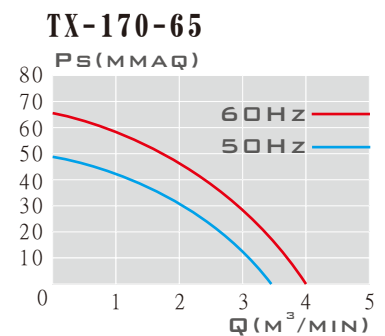
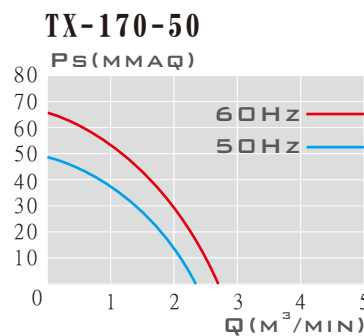
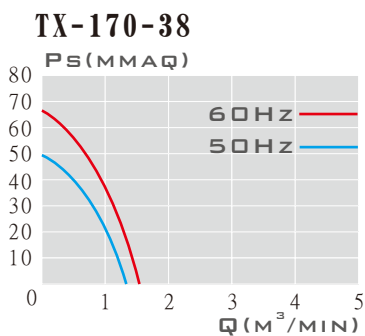
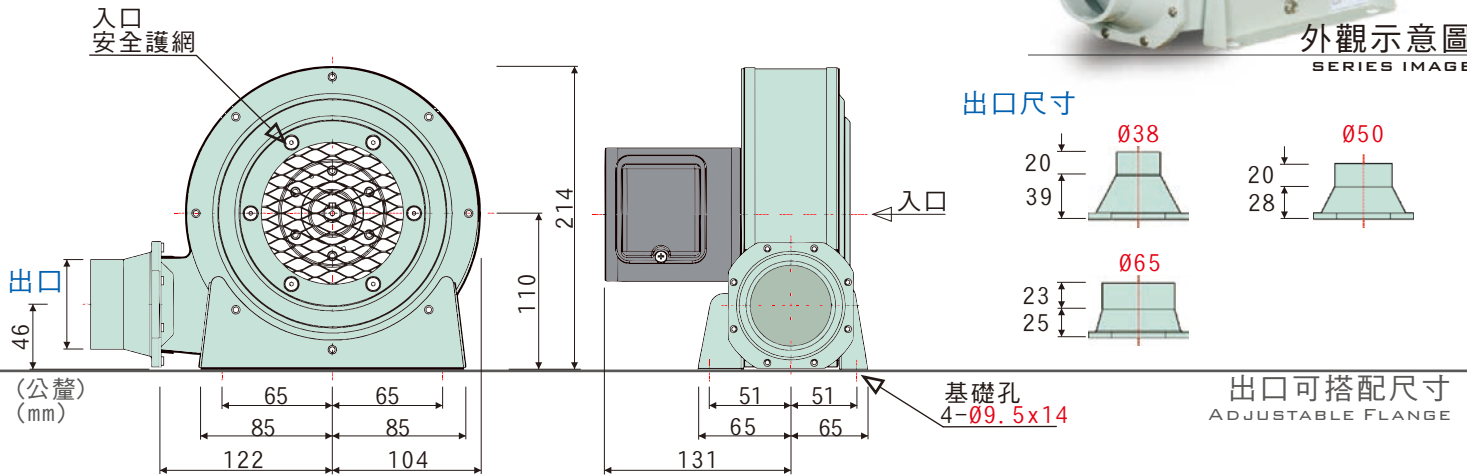
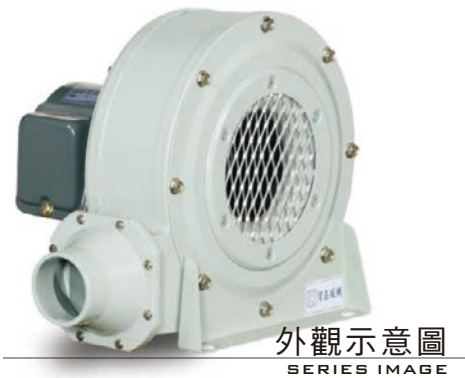
**C** 風殼 HOUSING

鋼板塑型  
表面塗裝平整細緻  
不占空間，適用產業等環境  
流線造型計算，氣流運轉順暢  
易與各產業特殊需求搭配

**F** 馬達 MOTOR & DRIVE

部分特殊開發  
直結式馬達傳動  
低噪音與低耗損  
適用高效率馬達匹配  
可提供各國不同電壓驅動

- 高效透浦葉輪，小型冷卻風扇
- 本風機根據最佳化流體力學設計，流場平順穩定、噪音值低
- 風機性能根據AMCA FIG. 15規範測試，性能數據可靠
- 專用於爐灶、塑膠印刷機械之送風、冷卻、乾燥
- 廣泛運用於一般機械之送排風，具較高靜壓設計使用



馬達適用多電壓

|      |           |             |      |           |             |
|------|-----------|-------------|------|-----------|-------------|
| 60Hz | 220~240 V | 0.42~0.36 A | 50Hz | 200~240 V | 0.55~0.39 A |
|      | 380~440 V | 0.27~0.23 A |      | 380~440 V | 0.36~0.26 A |

性能曲線圖  
PERFORMANCE

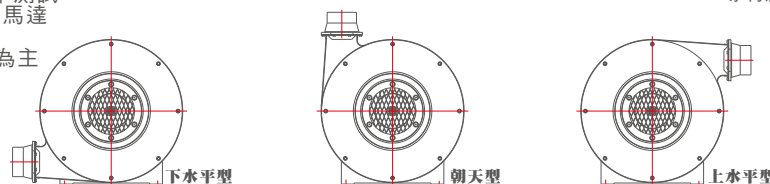
| 特性        | 馬力              | 頻率           | 電壓        | 電流        | 相數                  | 極數      | 轉速        | 最大風量                               | 最大靜壓            | 入口尺寸              | 出口尺寸             | 重量        | 備註        |
|-----------|-----------------|--------------|-----------|-----------|---------------------|---------|-----------|------------------------------------|-----------------|-------------------|------------------|-----------|-----------|
| 型號        | OUTPUT POWER HP | FREQUENCY Hz | VOLTAGE V | CURRENT A | PHASE $\varnothing$ | POLES P | SPEED RPM | MAX AIR VOLUME m <sup>3</sup> /min | MAX STATIC mmAq | INLET mm          | OUTLET mm        | WEIGHT Kg | NOTE      |
| TX-170-38 | 35W             | 60           | 220~240   | 0.42~0.36 | 3                   | 2       | 3420      | 1.53                               | 66.5            | $\varnothing 100$ | $\varnothing 38$ | 4.6       | 478-N490  |
|           |                 | 50           | 380~440   | 0.36~0.26 | 3                   | 2       | 2900      | 1.32                               | 49.4            | $\varnothing 100$ | $\varnothing 38$ | 4.6       | 478-N490t |
| TX-170-50 | 35W             | 60           | 220~240   | 0.42~0.36 | 3                   | 2       | 3420      | 2.70                               | 65.6            | $\varnothing 100$ | $\varnothing 50$ | 4.6       | 478-N491  |
|           |                 | 50           | 380~440   | 0.36~0.26 | 3                   | 2       | 2900      | 2.33                               | 48.8            | $\varnothing 100$ | $\varnothing 50$ | 4.6       | 478-N491t |
| TX-170-65 | 35W             | 60           | 220~240   | 0.42~0.36 | 3                   | 2       | 3420      | 3.99                               | 65.6            | $\varnothing 100$ | $\varnothing 65$ | 4.6       | 478-N287  |
|           |                 | 50           | 380~440   | 0.36~0.26 | 3                   | 2       | 2900      | 3.44                               | 48.8            | $\varnothing 100$ | $\varnothing 65$ | 4.6       | 478-N287t |

- 本性能根據AMCA-210 FIG. 15標準測試
- 使用特殊需求設計-質昌風機專用馬達
- 單相電源需求，請另詢問
- 更多細節與尺寸，以訂購確認單為主

專利產品-台灣- M351329 號  
大陸-ZL 2008 2 0128095.5

可調式使用

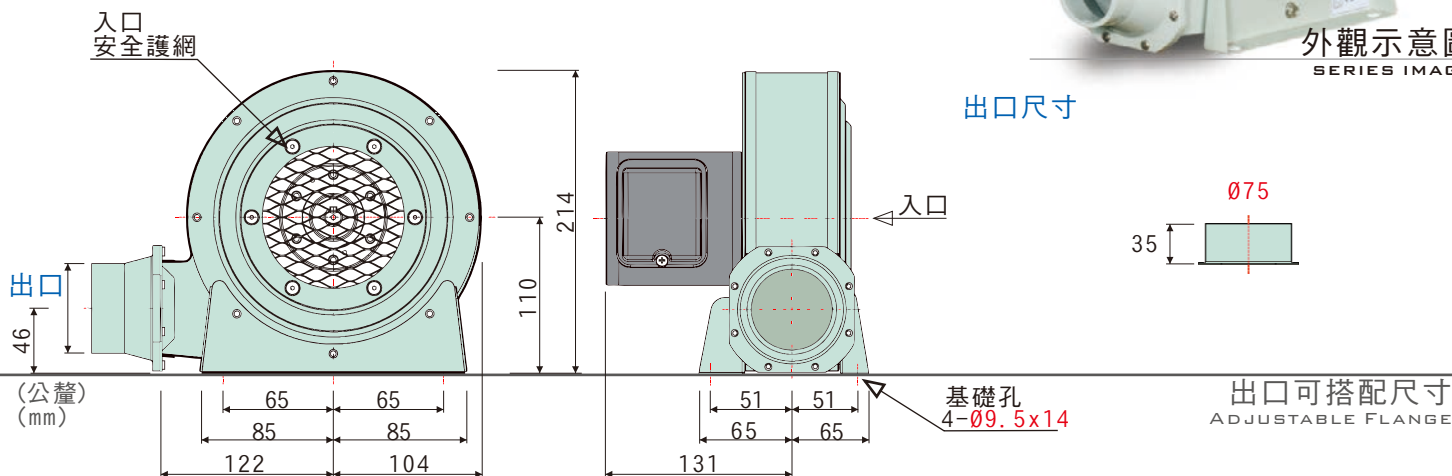
ORIENTATION ADJUSTABLE



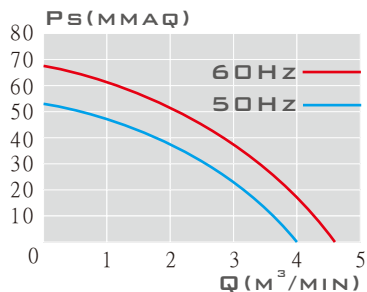
- 高效透浦葉輪，小型冷卻風扇
- 本風機根據最佳化流體力學設計，流場平順穩定、噪音值低
- 風機性能根據AMCA FIG. 15規範測試，性能數據可靠
- 專用於爐灶、塑膠印刷機械之送風、冷卻、乾燥
- 廣泛運用於一般機械之送排風，具較高靜壓設計使用



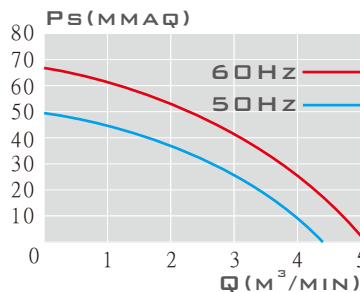
外觀示意圖  
SERIES IMAGE



TX-170-33



TX-170-75



馬達適用多電壓

|      |           |             |      |           |             |
|------|-----------|-------------|------|-----------|-------------|
| 60Hz | 220~240 V | 0.42~0.36 A | 50Hz | 200~240 V | 0.55~0.39 A |
|      | 380~440 V | 0.27~0.23 A |      | 380~440 V | 0.36~0.26 A |

性能曲線圖  
PERFORMANCE

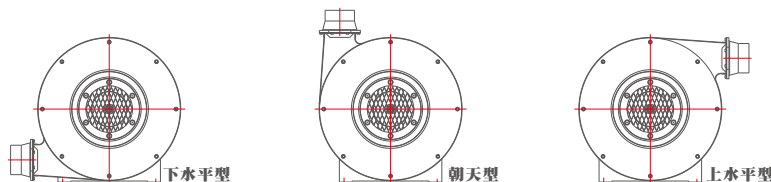
| 特性        | 馬力              | 頻率           | 電壓        | 電流        | 相數      | 極數      | 轉速        | 最大風量                               | 最大靜壓            | 入口尺寸     | 出口尺寸      | 重量        | 備註        |
|-----------|-----------------|--------------|-----------|-----------|---------|---------|-----------|------------------------------------|-----------------|----------|-----------|-----------|-----------|
| 型號        | OUTPUT POWER HP | FREQUENCY Hz | VOLTAGE V | CURRENT A | PHASE Ø | POLES P | SPEED RPM | MAX AIR VOLUME m <sup>3</sup> /min | MAX STATIC mmAq | INLET mm | OUTLET mm | WEIGHT Kg | NOTE      |
| TX-170-33 | 35W             | 60           | 220~240   | 0.42~0.36 | 3       | 2       | 3420      | 4.61                               | 67.6            | Ø75      | Ø75       | 4.6       | 478-N493  |
|           |                 | 50           | 380~440   | 0.36~0.26 | 3       | 2       | 2900      | 3.97                               | 50.3            | Ø75      | Ø75       | 4.6       | 478-N493t |
| TX-170-75 | 35W             | 60           | 220~240   | 0.42~0.36 | 3       | 2       | 3420      | 5.10                               | 66.3            | Ø100     | Ø75       | 4.6       | 478-N492  |
|           |                 | 50           | 380~440   | 0.36~0.26 | 3       | 2       | 2900      | 4.40                               | 49.3            | Ø100     | Ø75       | 4.6       | 478-N492t |

- 本性能根據AMCA-210 FIG. 15標準測試
- 使用特殊需求設計-質昌風機專用馬達
- 單相電源需求，請另詢問
- 更多細節與尺寸，以訂購確認單為主

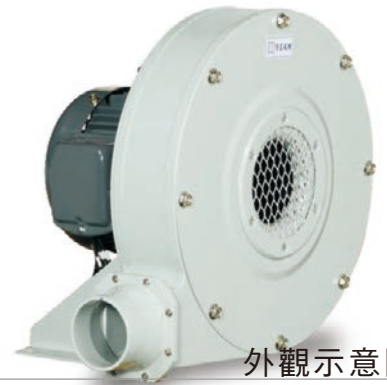
專利產品-台灣- M351329 號  
大陸-ZL 2008 2 0128095.5

可調式使用

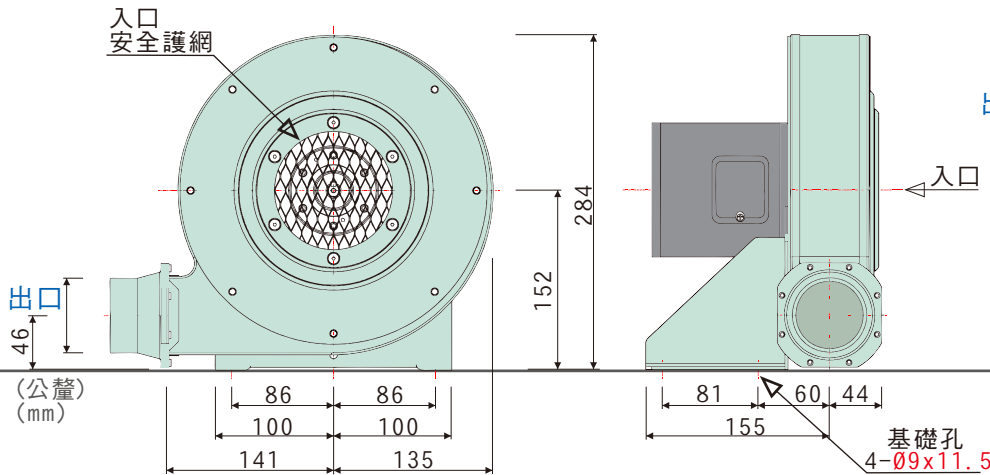
ORIENTATION ADJUSTABLE



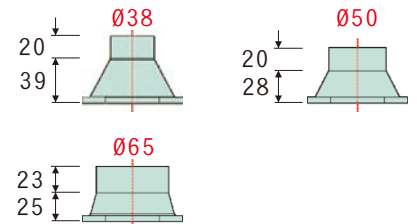
- 高效透浦葉輪，小型冷卻風扇
- 本風機根據最佳化流體力學設計，流場平順穩定、噪音值低
- 風機性能根據AMCA FIG. 15規範測試，性能數據可靠
- 專用於爐灶、塑膠印刷機械之送風、冷卻、乾燥
- 廣泛運用於一般機械之送排風，具較高靜壓設計使用



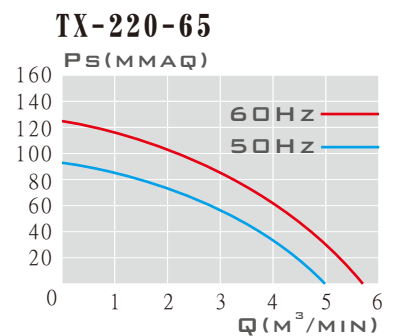
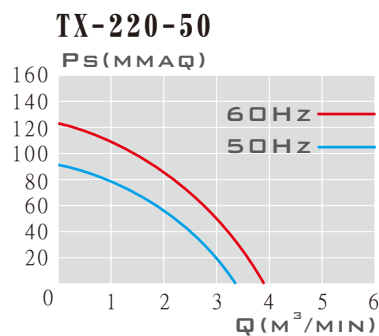
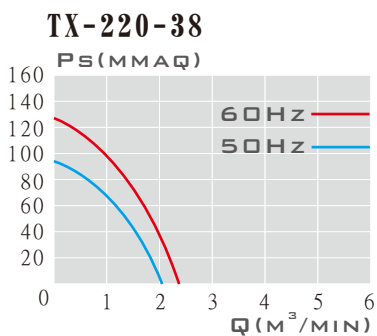
外觀示意圖  
SERIES IMAGE



出口尺寸



出口可搭配尺寸  
ADJUSTABLE FLANGE



馬達適用多電壓

|      |           |             |      |           |             |
|------|-----------|-------------|------|-----------|-------------|
| 60Hz | 200~240 V | 0.67~0.63 A | 50Hz | 200~240 V | 0.90~0.60 A |
|      | 380~460 V | 0.44~0.37 A |      | 380~440 V | 0.52~0.39 A |

性能曲線圖  
PERFORMANCE

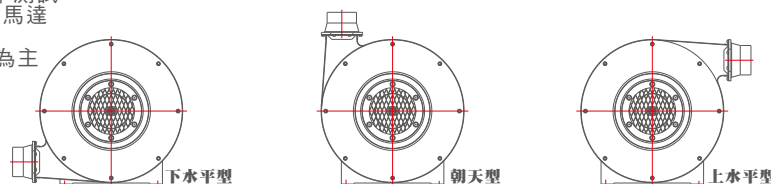
| 特性        | 馬力              | 頻率           | 電壓        | 電流        | 相數      | 極數      | 轉速        | 最大風量                              | 最大靜壓            | 入口尺寸     | 出口尺寸      | 重量        | 備註        |
|-----------|-----------------|--------------|-----------|-----------|---------|---------|-----------|-----------------------------------|-----------------|----------|-----------|-----------|-----------|
| 型號        | OUTPUT POWER HP | FREQUENCY Hz | VOLTAGE V | CURRENT A | PHASE Ø | POLES P | SPEED RPM | MAX AIRVOLUME m <sup>3</sup> /min | MAX STATIC mmAq | INLET mm | OUTLET mm | WEIGHT Kg | NOTE      |
| TX-220-38 | 1/6HP           | 60           | 200~240   | 0.67~0.63 | 3       | 2       | 3400      | 2.37                              | 127.1           | Ø100     | Ø38       | 7.8       | 367-N498  |
|           |                 | 50           | 380~440   | 0.52~0.39 | 3       | 2       | 2860      | 2.04                              | 94.5            | Ø100     | Ø38       | 7.8       | 367-N498t |
| TX-220-50 | 1/6HP           | 60           | 200~240   | 0.67~0.63 | 3       | 2       | 3400      | 3.91                              | 123.4           | Ø100     | Ø50       | 7.8       | 367-N497  |
|           |                 | 50           | 380~440   | 0.52~0.39 | 3       | 2       | 2860      | 3.37                              | 91.7            | Ø100     | Ø50       | 7.8       | 367-N497t |
| TX-220-65 | 1/6HP           | 60           | 200~240   | 0.67~0.63 | 3       | 2       | 3400      | 5.71                              | 124.2           | Ø100     | Ø65       | 7.8       | 367-N496  |
|           |                 | 50           | 380~440   | 0.52~0.39 | 3       | 2       | 2900      | 4.92                              | 92.3            | Ø100     | Ø65       | 7.8       | 367-N496t |

- 本性能根據AMCA-210 FIG. 15標準測試
- 使用特殊需求設計-質昌風機專用馬達
- 單相電源需求，請另詢問
- 更多細節與尺寸，以訂購確認單為主

專利產品-台灣- M351329 號  
大陸-ZL 2008 2 0128095.5

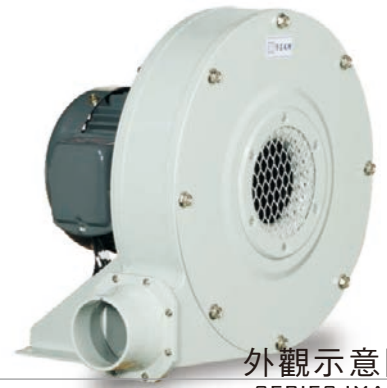
可調式使用

ORIENTATION ADJUSTABLE

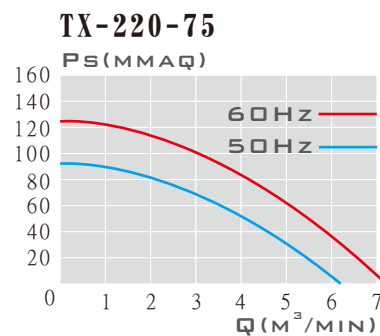
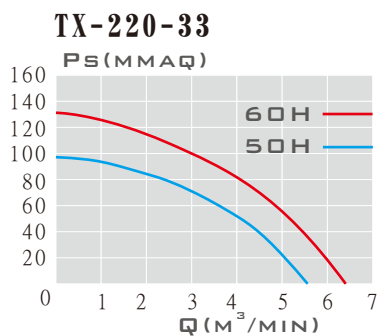
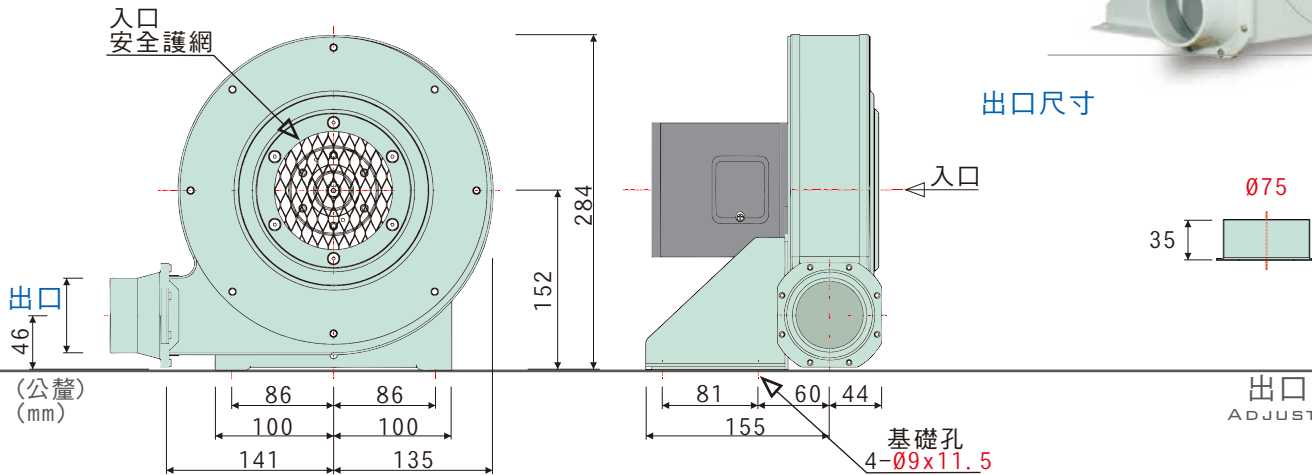




- 高效透浦葉輪，小型冷卻風扇
- 本風機根據最佳化流體力學設計，流場平順穩定、噪音值低
- 風機性能根據AMCA FIG. 15規範測試，性能數據可靠
- 專用於爐灶、塑膠印刷機械之送風、冷卻、乾燥
- 廣泛運用於一般機械之送排風，具較高靜壓設計使用



外觀示意圖  
SERIES IMAGE



馬達適用多電壓

|      |           |             |      |           |             |
|------|-----------|-------------|------|-----------|-------------|
| 60Hz | 200~240 V | 0.67~0.63 A | 50Hz | 200~240 V | 0.90~0.60 A |
|      | 380~460 V | 0.44~0.37 A |      | 380~440 V | 0.52~0.39 A |

性能曲線圖  
PERFORMANCE

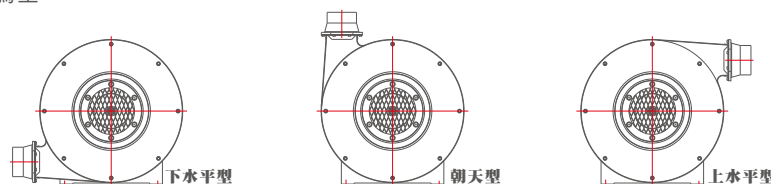
| 特性        | 馬力              | 頻率           | 電壓        | 電流        | 相數      | 極數      | 轉速        | 最大風量                 | 最大靜壓            | 入口尺寸     | 出口尺寸      | 重量        | 備註        |
|-----------|-----------------|--------------|-----------|-----------|---------|---------|-----------|----------------------|-----------------|----------|-----------|-----------|-----------|
| 型號        | OUTPUT POWER HP | FREQUENCY Hz | VOLTAGE V | CURRENT A | PHASE Ø | POLES P | SPEED RPM | MAX AIRVOLUME m³/min | MAX STATIC mmAq | INLET mm | OUTLET mm | WEIGHT Kg | NOTE      |
| TX-220-33 | 1/6HP           | 60           | 200~240   | 0.67~0.63 | 3       | 2       | 3400      | 6.40                 | 131.3           | Ø75      | Ø75       | 7.8       | 367-N494  |
|           |                 | 50           | 380~440   | 0.52~0.39 | 3       | 2       | 2900      | 5.52                 | 97.6            | Ø75      | Ø75       | 7.8       | 367-N494t |
| TX-220-75 | 1/6HP           | 60           | 200~240   | 0.67~0.63 | 3       | 2       | 3400      | 7.20                 | 124.1           | Ø100     | Ø75       | 7.8       | 367-N495  |
|           |                 | 50           | 380~440   | 0.52~0.39 | 3       | 2       | 2860      | 6.21                 | 92.3            | Ø100     | Ø75       | 7.8       | 367-N495t |

- 本性能根據AMCA210 FIG. 15標準測試
- 使用特殊需求設計-質昌風機專用馬達
- 單相電源需求，請另詢問
- 更多細節與尺寸，以訂購確認單為主

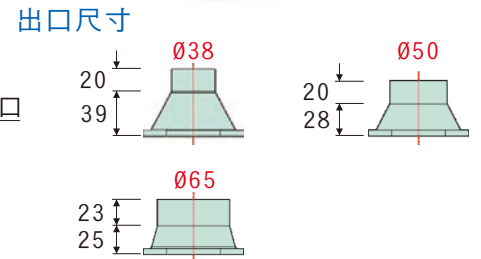
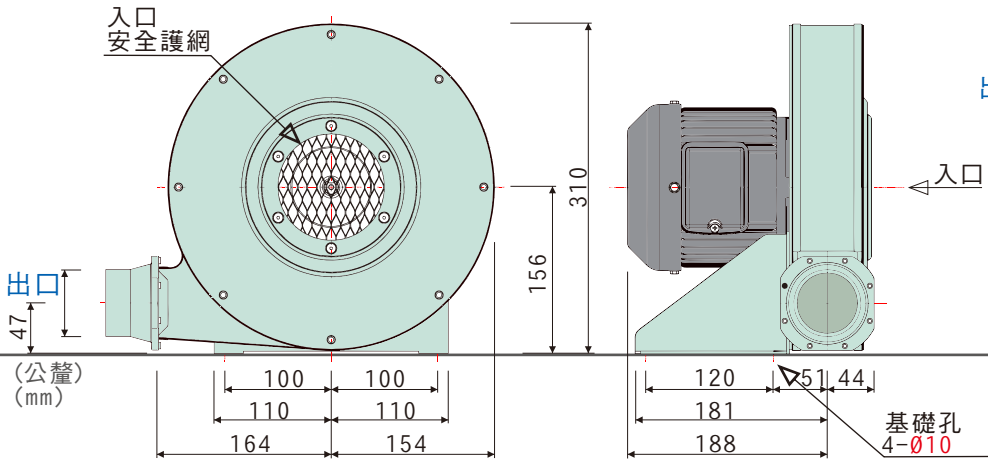
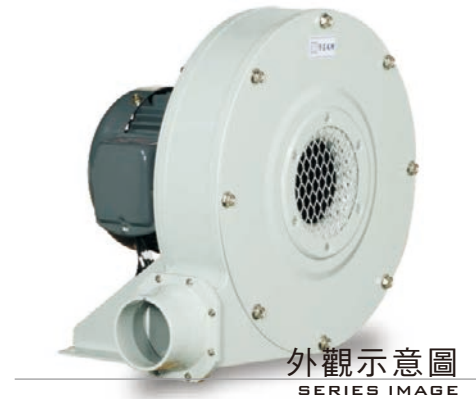
專利產品-台灣- M351329 號  
大陸-ZL 2008 2 0128095.5

可調式使用

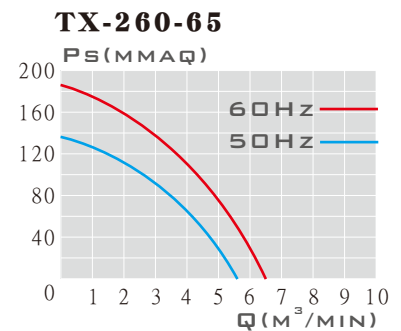
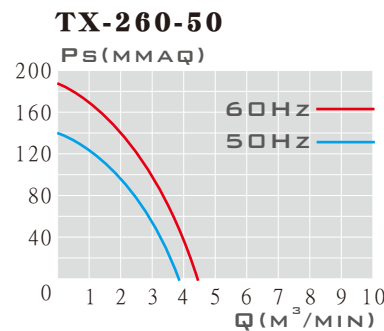
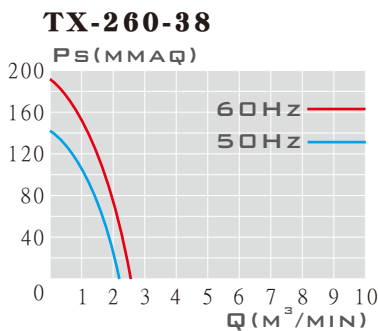
ORIENTATION ADJUSTABLE



- 高效透浦葉輪，小型冷卻風扇
- 本風機根據最佳化流體力學設計，流場平順穩定、噪音值低
- 風機性能根據AMCA FIG. 15規範測試，性能數據可靠
- 專用於爐灶、塑膠印刷機械之送風、冷卻、乾燥
- 廣泛運用於一般機械之送排風，具較高靜壓設計使用



出口可搭配尺寸  
ADJUSTABLE FLANGE



馬達適用多電壓

|      |           |             |      |           |             |
|------|-----------|-------------|------|-----------|-------------|
| 60Hz | 200~240 V | 1.05~0.95 A | 50Hz | 200~240 V | 1.50~0.95 A |
|      | 380~460 V | 0.75~0.56 A |      | 380~440 V | 1.00~0.66 A |

性能曲線圖  
PERFORMANCE

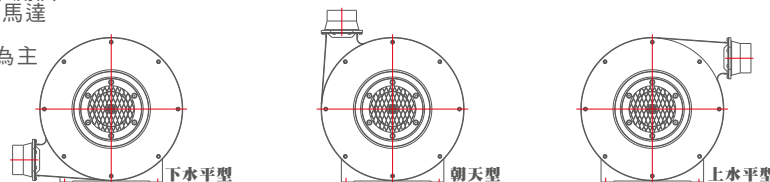
| 特性        | 馬力              | 頻率           | 電壓        | 電流        | 相數      | 極數      | 轉速        | 最大風量                               | 最大靜壓            | 入口尺寸     | 出口尺寸      | 重量        | 備註        |
|-----------|-----------------|--------------|-----------|-----------|---------|---------|-----------|------------------------------------|-----------------|----------|-----------|-----------|-----------|
| 型號        | OUTPUT POWER HP | FREQUENCY Hz | VOLTAGE V | CURRENT A | PHASE Ø | POLES P | SPEED RPM | MAX AIR VOLUME m <sup>3</sup> /min | MAX STATIC mmAq | INLET mm | OUTLET mm | WEIGHT Kg | NOTE      |
| TX-260-38 | 1/4HP           | 60           | 200~240   | 1.05~0.95 | 3       | 2       | 3530      | 2.54                               | 191.0           | Ø100     | Ø38       | 11.9      | 360-N499  |
|           |                 | 50           | 380~440   | 1.00~0.66 | 3       | 2       | 2962      | 2.19                               | 142.0           | Ø100     | Ø38       | 11.9      | 360-N499t |
| TX-260-50 | 1/4HP           | 60           | 200~240   | 1.05~0.95 | 3       | 2       | 3528      | 4.47                               | 187.7           | Ø100     | Ø50       | 11.9      | 360-N500  |
|           |                 | 50           | 380~440   | 1.00~0.66 | 3       | 2       | 2962      | 3.85                               | 139.5           | Ø100     | Ø50       | 11.9      | 360-N500t |
| TX-260-65 | 1/4HP           | 60           | 200~240   | 1.05~0.95 | 3       | 2       | 3526      | 6.49                               | 186.4           | Ø100     | Ø65       | 11.9      | 360-N501  |
|           |                 | 50           | 380~440   | 1.00~0.66 | 3       | 2       | 2961      | 5.60                               | 138.6           | Ø100     | Ø65       | 11.9      | 360-N501t |

- 本性能根據AMCA-210 FIG. 15標準測試
- 使用特殊需求設計-質昌風機專用馬達
- 單相電源需求，請另詢問
- 更多細節與尺寸，以訂購確認單為主

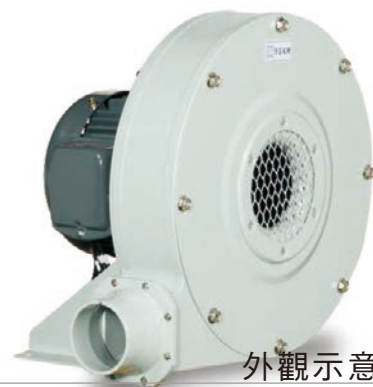
專利產品-台灣- M351329 號  
大陸-ZL 2008 2 0128095.5

可調式使用

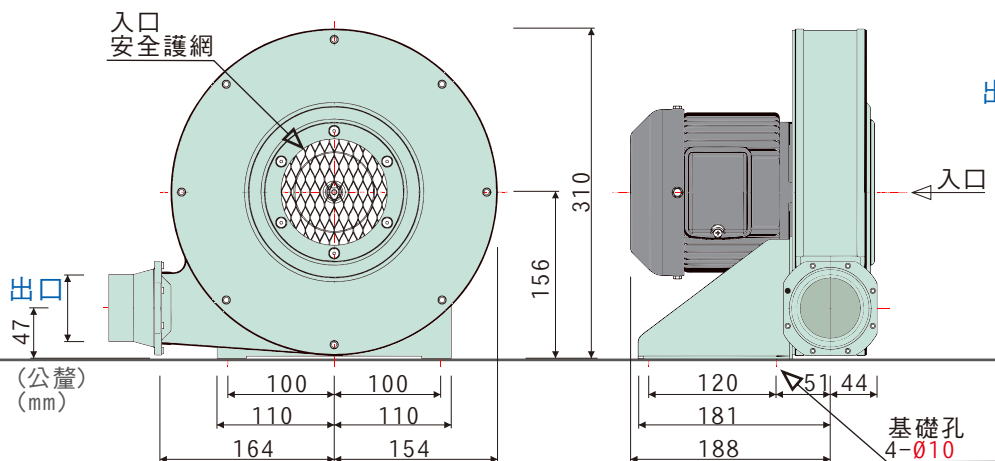
ORIENTATION ADJUSTABLE



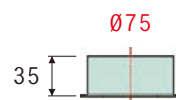
- 高效透浦葉輪，小型冷卻風扇
- 本風機根據最佳化流體力學設計，流場平順穩定、噪音值低
- 風機性能根據AMCA FIG. 15規範測試，性能數據可靠
- 專用於爐灶、塑膠印刷機械之送風、冷卻、乾燥
- 廣泛運用於一般機械之送排風，具較高靜壓設計使用



外觀示意圖  
SERIES IMAGE

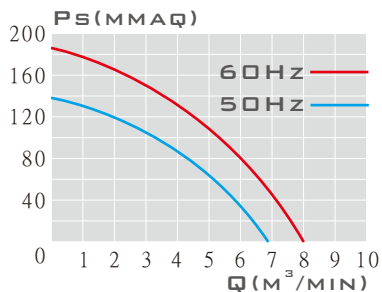


出口尺寸

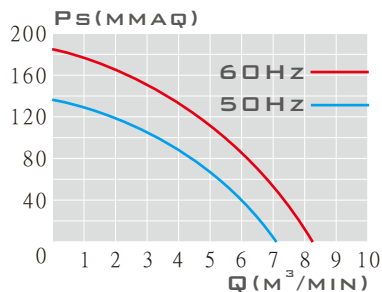


出口可搭配尺寸  
ADJUSTABLE FLANGE

TX-260-33



TX-260-75



馬達適用多電壓

|      |           |             |      |           |             |
|------|-----------|-------------|------|-----------|-------------|
| 60Hz | 200~240 V | 1.05~0.95 A | 50Hz | 200~240 V | 1.50~0.95 A |
|      | 380~460 V | 0.75~0.56 A |      | 380~440 V | 1.00~0.66 A |

性能曲線圖  
PERFORMANCE

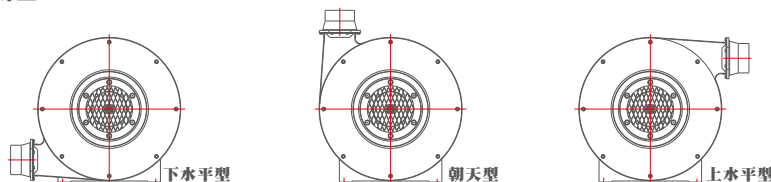
| 特性        | 馬力              | 頻率           | 電壓        | 電流        | 相數      | 極數      | 轉速        | 最大風量                  | 最大靜壓            | 入口尺寸     | 出口尺寸      | 重量        | 備註        |
|-----------|-----------------|--------------|-----------|-----------|---------|---------|-----------|-----------------------|-----------------|----------|-----------|-----------|-----------|
| 型號        | OUTPUT POWER HP | FREQUENCY Hz | VOLTAGE V | CURRENT A | PHASE Ø | POLES P | SPEED RPM | MAX AIR VOLUME m³/min | MAX STATIC mmAq | INLET mm | OUTLET mm | WEIGHT Kg | NOTE      |
| TX-260-33 | 1/4HP           | 60           | 200~240   | 1.05~0.95 | 3       | 2       | 3525      | 8.00                  | 186.1           | Ø75      | Ø75       | 11.9      | 360-N503  |
|           |                 | 50           | 380~440   | 1.00~0.66 | 3       | 2       | 2960      | 6.90                  | 138.4           | Ø75      | Ø75       | 11.9      | 360-N503t |
| TX-260-75 | 1/4HP           | 60           | 200~240   | 1.05~0.95 | 3       | 2       | 3525      | 8.24                  | 184.6           | Ø100     | Ø75       | 11.9      | 360-N502  |
|           |                 | 50           | 380~440   | 1.00~0.66 | 3       | 2       | 2960      | 7.10                  | 137.2           | Ø100     | Ø75       | 11.9      | 360-N502t |

- 本性能根據AMCA210 FIG. 15標準測試
- 使用特殊需求設計-質昌風機專用馬達
- 單相電源需求，請另詢問
- 更多細節與尺寸，以訂購確認單為主

專利產品-台灣- M351329 號  
大陸-ZL 2008 2 0128095.5

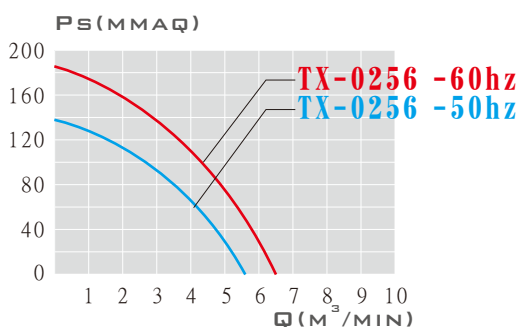
可調式使用

ORIENTATION ADJUSTABLE



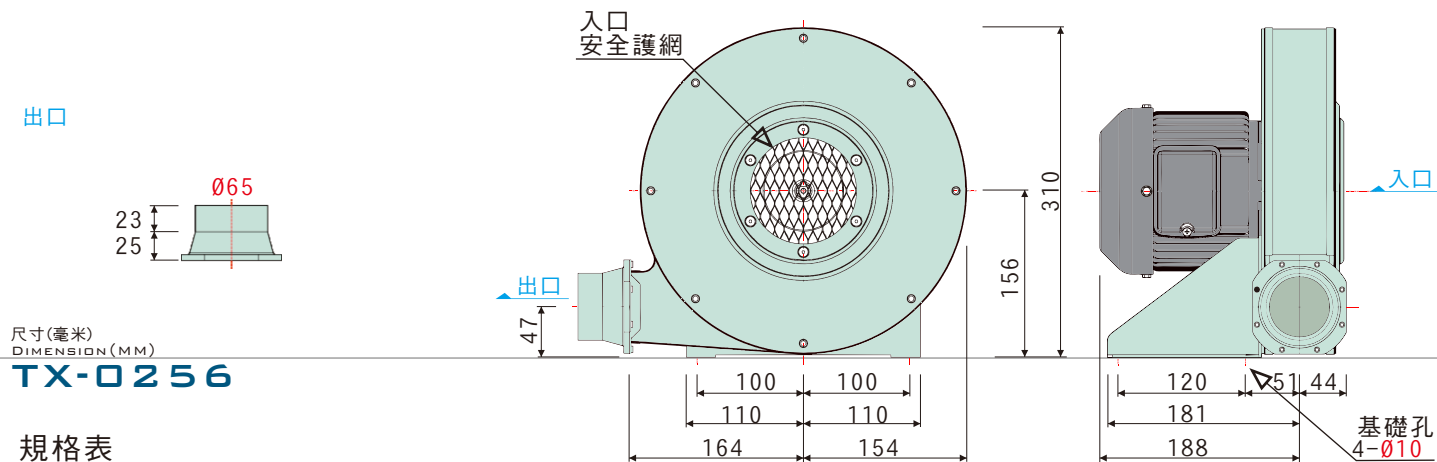
- 高效透浦葉輪設計，直結馬達傳動
- 操作範圍廣，全壓效率高，全區不超載
- 風機性能根據 ANSI/AMCA 210標準測試，性能數據可靠
- 本風機根據最佳化流體力學設計，流場平順穩定、噪音值低
- 專用於機械產業之輸送、送風、冷卻、風刀等，具高靜壓運用

性能曲線圖  
PERFORMANCE



外觀示意圖  
SERIES IMAGE

外觀尺寸圖  
DIMENSION



尺寸(毫米)  
DIMENSION (MM)

TX-0256

規格表

| 特性      | 馬力              | 頻率           | 電壓        | 滿載電流      | 相數      | 極數      | 轉速        | 最大風量                  | 最大靜壓            | 入口尺寸     | 出口尺寸      | 備註A    | 備註B           |
|---------|-----------------|--------------|-----------|-----------|---------|---------|-----------|-----------------------|-----------------|----------|-----------|--------|---------------|
| 型號      | OUTPUT POWER HP | FREQUENCY Hz | VOLTAGE V | CURRENT A | PHASE Ø | POLES P | SPEED RPM | MAX AIR VOLUME m³/min | MAX STATIC mmAq | INLET mm | OUTLET mm | NOTE A | NOTE B        |
| TX-0256 | 1/4HP           | 60           | 200~240   | 1.05~0.95 | 3       | 2       | 3526      | 6.49                  | 186.4           | Ø100     | Ø65       | N-501  | k360<br>tx260 |
|         |                 | 50           | 380~440   | 1.00~0.66 | 3       | 2       | 2961      | 5.60                  | 138.6           | Ø100     | Ø65       | N-501t | k360<br>tx260 |

- 本性能根據 ANSI/AMCA 210 標準測試使用專用馬達
- 進出口方向選擇圖請依訂單為主
- 更多細節與尺寸，以訂購確認單為主
- 單相電源需求，可另提供

|      |           |             |      |           |             |
|------|-----------|-------------|------|-----------|-------------|
| 60Hz | 200~240 V | 1.05~0.95 A | 50Hz | 200~240 V | 1.50~0.95 A |
|      | 380~460 V | 0.75~0.56 A |      | 380~440 V | 1.00~0.66 A |

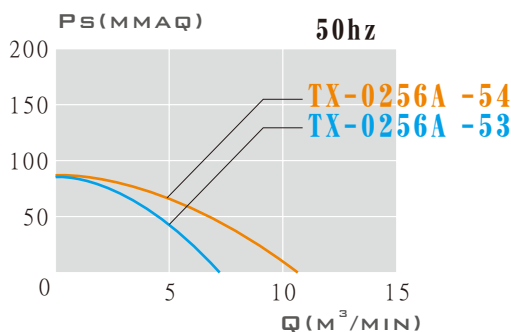
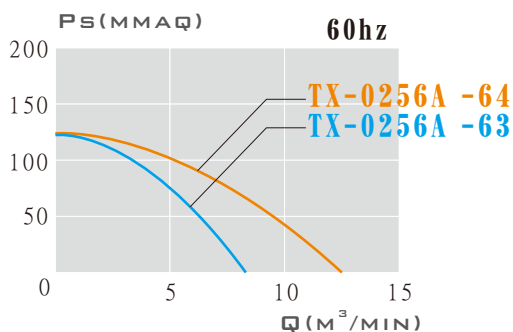
馬達適用多電壓

本機型無庫存，接單客製

- 高效透浦葉輪設計，直結馬達傳動
- 操作範圍廣，全壓效率高，全區不超載
- 風機性能根據 ANSI/AMCA 210標準測試，性能數據可靠
- 本風機根據最佳化流體力學設計，流場平順穩定、噪音值低
- 專用於機械產業之輸送、送風、冷卻、風刀等，具高靜壓運用

性能曲線圖

PERFORMANCE

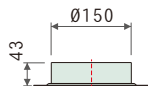


外觀示意圖  
SERIES IMAGE

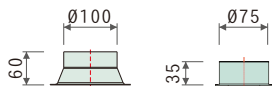
外觀尺寸圖

DIMENSION

入口

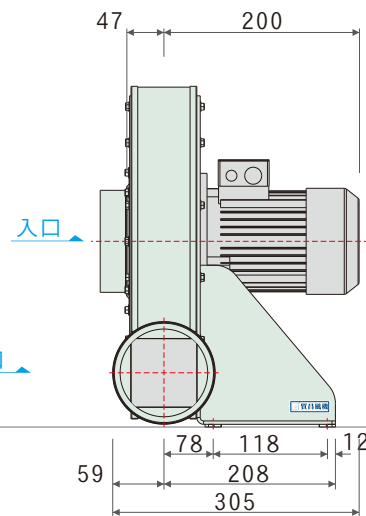
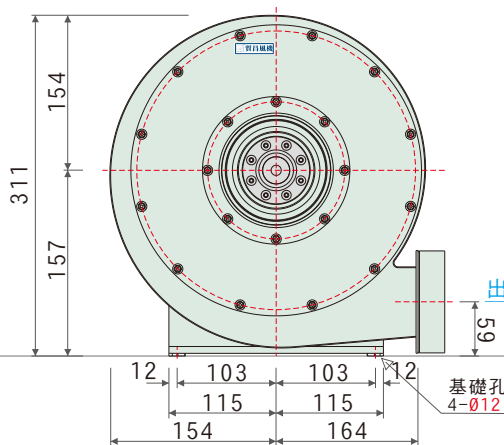


出口



尺寸(毫米)  
DIMENSION (MM)

TX-0256A



規格表

TECHNICAL DATA

| 特性          | 馬力                 | 頻率              | 電壓           | 滿載電流         | 相數         | 極數         | 轉速           | 最大風量                                     | 最大靜壓                  | 入口尺寸        | 出口尺寸         | 備註A    | 備註B          |
|-------------|--------------------|-----------------|--------------|--------------|------------|------------|--------------|--|-----------------------|-------------|--------------|--------|--------------|
| 型號          | OUTPUT POWER<br>HP | FREQUENCY<br>Hz | VOLTAGE<br>V | CURRENT<br>A | PHASE<br>Ø | POLES<br>P | SPEED<br>RPM | MAX<br>AIR VOLUME<br>m <sup>3</sup> /min | MAX<br>STATIC<br>mmAq | INLET<br>mm | OUTLET<br>mm | NOTE A | NOTE B       |
| TX-0256A-64 | 1/4HP              | 60              | 220/380      | 1.0/0.56     | 3          | 2          | 3380         | 12.6                                     | 126                   | 150         | 100          | N-554  | k360<br>f230 |
| TX-0256A-63 | 1/4HP              | 60              | 220/380      | 1.0/0.56     | 3          | 2          | 3410         | 8.2                                      | 122                   | 150         | 75           | N-557  | k360<br>f230 |
| TX-0256A-54 | 1/4HP              | 50              | 220/380      | 1.3/0.66     | 3          | 2          | 2890         | 10.7                                     | 88                    | 150         | 100          | N-555  | k360<br>f230 |
| TX-0256A-53 | 1/4HP              | 50              | 220/380      | 1.3/0.66     | 3          | 2          | 2910         | 7.1                                      | 86                    | 150         | 75           | N-556  | k360<br>f230 |

- 本性能根據 ANSI/AMCA 210 標準測試
- 使用特殊需求設計-質昌風機專用馬達
- 進出口方向選擇圖請依訂單為主
- 更多細節與尺寸，以訂購確認單為主

註. EX-75

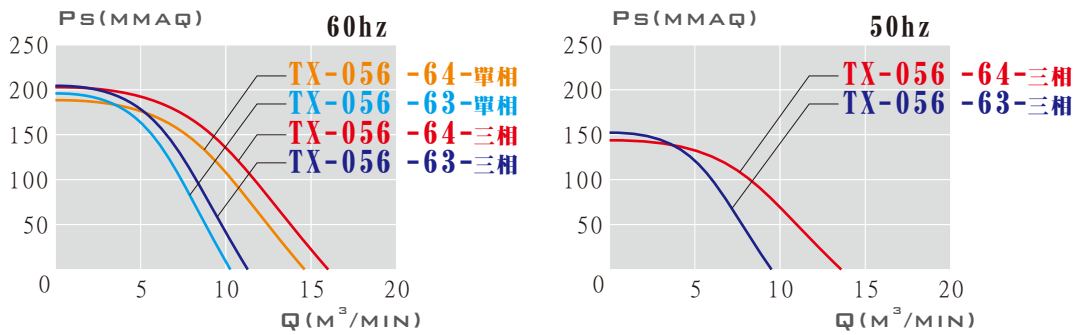
馬達適用多電壓

|      |           |             |      |           |             |
|------|-----------|-------------|------|-----------|-------------|
| 60Hz | 200~240 V | 1.05~0.95 A | 50Hz | 200~240 V | 1.50~0.95 A |
|      | 380~460 V | 0.75~0.56 A |      | 380~440 V | 1.00~0.66 A |

- 高效透浦葉輪設計，直結馬達傳動
- 操作範圍廣，全壓效率高，全區不超載
- 風機性能根據 ANSI/AMCA 210標準測試，性能數據可靠
- 本風機根據最佳化流體力學設計，流場平順穩定、噪音值低
- 專用於機械產業之輸送、送風、冷卻、風刀等，具高靜壓運用

性能曲線圖

PERFORMANCE



外觀示意圖  
SERIES IMAGE

外觀尺寸圖

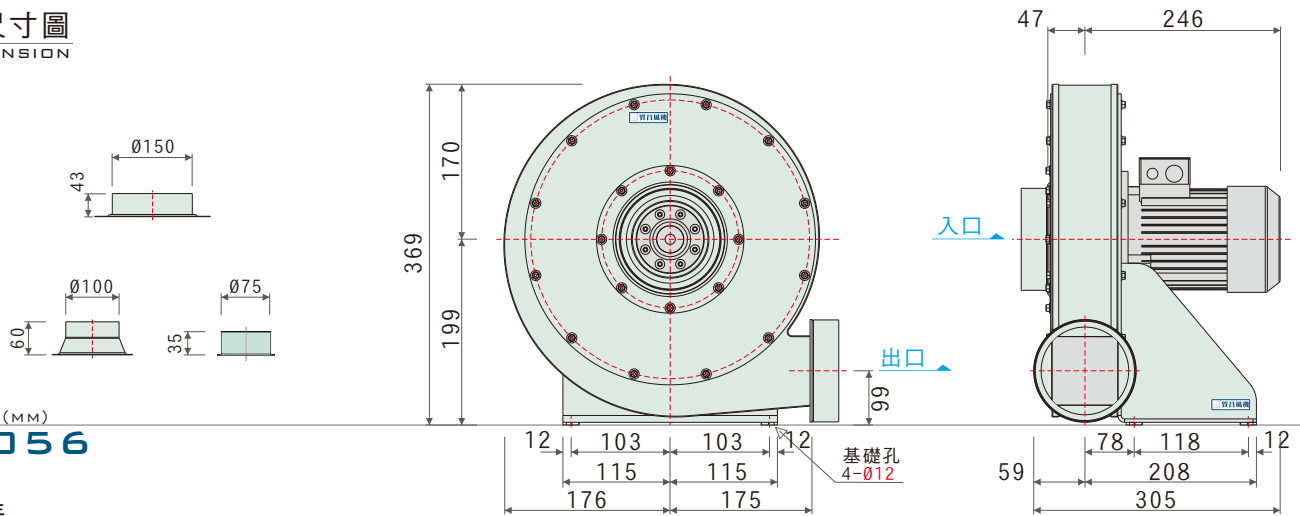
DIMENSION

入口

出口

尺寸(毫米)  
DIMENSION (MM)

TX-056



規格表

TECHNICAL DATA

| 特性        | 馬力              | 頻率           | 電壓        | 滿載電流      | 相數      | 極數      | 轉速        | 最大風量                  | 最大靜壓            | 入口尺寸     | 出口尺寸      | 備註A    | 備註B         |
|-----------|-----------------|--------------|-----------|-----------|---------|---------|-----------|-----------------------|-----------------|----------|-----------|--------|-------------|
| 型號        | OUTPUT POWER HP | FREQUENCY Hz | VOLTAGE V | CURRENT A | PHASE Ø | POLES P | SPEED RPM | MAX AIR VOLUME m³/min | MAX STATIC mmAq | INLET mm | OUTLET mm | NOTE A | NOTE B      |
| TX-056-64 | 1/2HP           | 60           | 110/220   | 5.4/2.7   | 1       | 2       | 3450      | 14.5                  | 188             | 150      | 100       | N-526  | K424-270    |
| TX-056-63 | 1/2HP           | 60           | 110/220   | 5.4/2.7   | 1       | 2       | 3480      | 10.2                  | 196             | 150      | 75        | N-525  | K424-118-40 |
| TX-056-64 | 1/2HP           | 60           | 200~240   | 1.68~2.95 | 3       | 2       | 3380      | 16.0                  | 203             | 150      | 100       | N-521  | K465-280    |
| TX-056-63 | 1/2HP           | 60           | 200~240   | 1.68~2.95 | 3       | 2       | 3450      | 11.2                  | 204             | 150      | 75        | N-524  | K465-118-40 |
| TX-056-64 | 1/2HP           | 50           | 380~440   | 1.11~1.70 | 3       | 2       | 2890      | 13.6                  | 143             | 150      | 100       | N-522  | K465-280    |
| TX-056-63 | 1/2HP           | 50           | 380~440   | 1.11~1.70 | 3       | 2       | 2918      | 9.5                   | 151             | 150      | 75        | N-523  | K465-118-40 |

- 本性能根據 ANSI/AMCA 210 標準測試 使用東元標準馬達
- 進出口方向選擇圖請依訂單為主
- 更多細節與尺寸，以訂購確認單為主

註. HL-100L

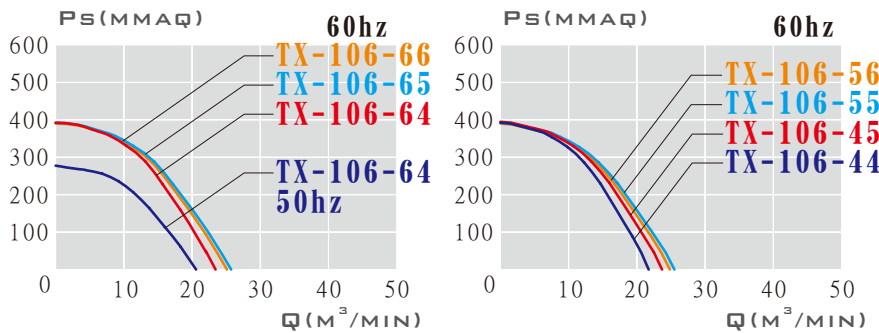
- 高效透浦葉輪設計，直結馬達傳動
- 操作範圍廣，全壓效率高，全區不超載
- 風機性能根據 ANSI/AMCA 210標準測試，性能數據可靠
- 本風機根據最佳化流體力學設計，流場平順穩定、噪音值低
- 專用於機械產業之輸送、送風、冷卻、風刀等，具高靜壓運用



外觀示意圖  
SERIES IMAGE

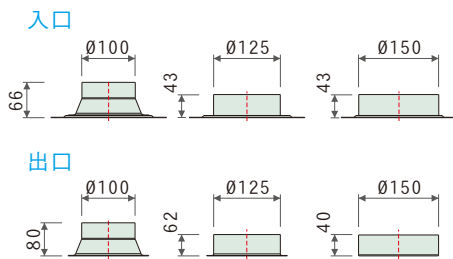
性能曲線圖

PERFORMANCE



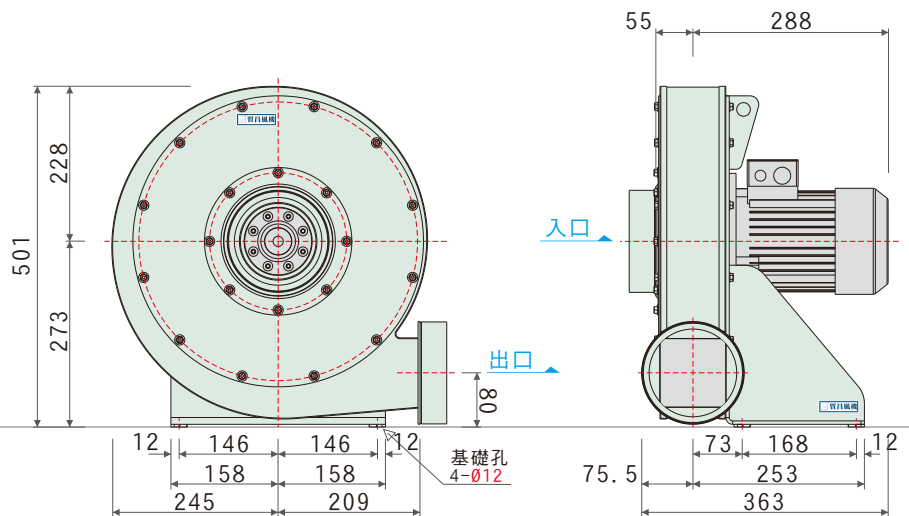
外觀尺寸圖

DIMENSION



尺寸(毫米)  
DIMENSION (MM)

TX-106



規格表

TECHNICAL DATA

| 特性        | 馬力              | 頻率           | 電壓        | 滿載電流      | 相數      | 極數      | 轉速        | 最大風量                  | 最大靜壓            | 入口尺寸     | 出口尺寸      | 備註A    | 備註B            |
|-----------|-----------------|--------------|-----------|-----------|---------|---------|-----------|-----------------------|-----------------|----------|-----------|--------|----------------|
| 型號        | OUTPUT POWER HP | FREQUENCY Hz | VOLTAGE V | CURRENT A | PHASE Ø | POLES P | SPEED RPM | MAX AIR VOLUME m³/min | MAX STATIC mmAq | INLET mm | OUTLET mm | NOTE A | NOTE B         |
| TX-106-66 | 1.5HP           | 60           | 220/380   | 4.5/2.6   | 3       | 2       | 3350      | 25.4                  | 390             | 150      | 150       | N-135  | K-476<br>F-375 |
| TX-106-65 | 1.5HP           | 60           | 220/380   | 4.5/2.6   | 3       | 2       | 3350      | 25.8                  | 391             | 150      | 125       | N-138  | K-476<br>F-375 |
| TX-106-64 | 1.5HP           | 60           | 220/380   | 4.5/2.6   | 3       | 2       | 3350      | 23.4                  | 392             | 150      | 100       | N-139  | K-476<br>F-375 |
|           | 1HP             | 50           | 220/380   | 4.5/2.6   | 3       | 2       | 2838      | 20.4                  | 278             | 150      | 100       | N-140  | K-476<br>F-375 |
| TX-106-56 | 1.5HP           | 60           | 220/380   | 4.5/2.6   | 3       | 2       | 3350      | 24.9                  | 390             | 125      | 150       | N-148  | K-476<br>F-375 |
| TX-106-55 | 1.5HP           | 60           | 220/380   | 4.5/2.6   | 3       | 2       | 3350      | 25.5                  | 394             | 125      | 125       | N-145  | K-476<br>F-375 |
| TX-106-45 | 1.5HP           | 60           | 220/380   | 4.5/2.6   | 3       | 2       | 3350      | 23.7                  | 395             | 100      | 125       | N-144  | K-476<br>F-375 |
| TX-106-44 | 1.5HP           | 60           | 220/380   | 4.5/2.6   | 3       | 2       | 3350      | 21.8                  | 394             | 100      | 100       | N-142  | K-476<br>F-375 |

- 本性能根據 ANSI/AMCA 210 標準測試使用專用馬達
- 進出口方向選擇圖請依訂單為主
- 更多細節與尺寸，以訂購確認單為主

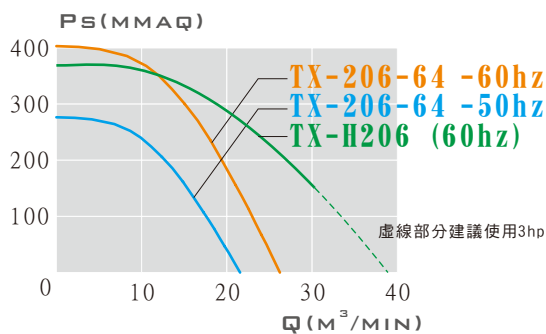
|      |           |            |      |           |                          |
|------|-----------|------------|------|-----------|--------------------------|
| 60Hz | 220~240 V | 4.5~4.35 A | 50Hz | 200~240 V | 馬達適用多電壓                  |
|      | 380~460 V | 2.6~2.45 A |      | 380~440 V | 3.3~3.6 A<br>1.92~2.35 A |

- 高效透浦葉輪設計，直結馬達傳動
- 操作範圍廣，全壓效率高，全區不超載
- 風機性能根據 ANSI/AMCA 210標準測試，性能數據可靠
- 本風機根據最佳化流體力學設計，流場平順穩定、噪音值低
- 專用於機械產業之輸送、送風、冷卻、風刀等，具高靜壓運用

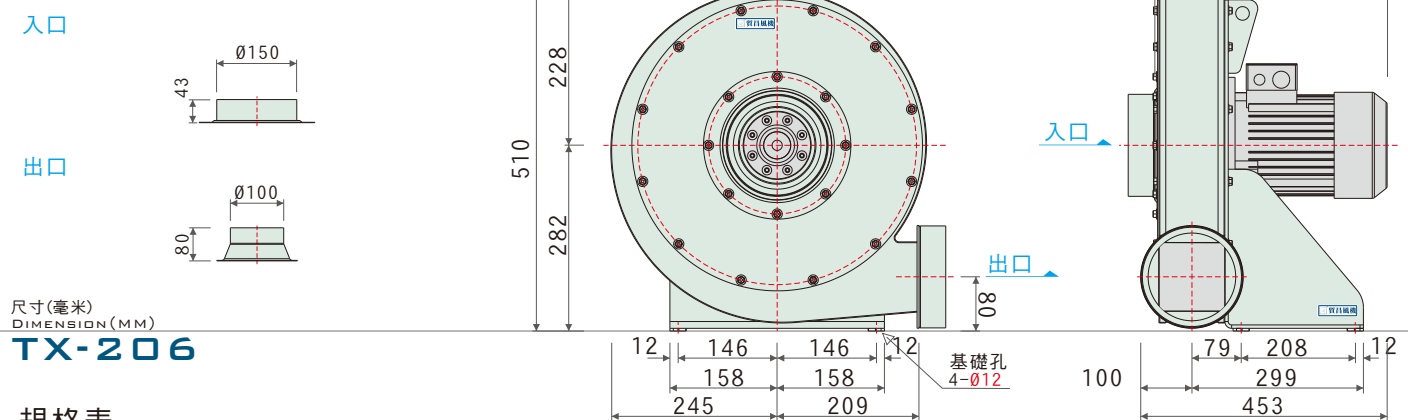


外觀示意圖  
SERIES IMAGE

性能曲線圖  
PERFORMANCE



外觀尺寸圖  
DIMENSION



尺寸(毫米)  
DIMENSION (MM)

TX-206

規格表

TECHNICAL DATA

| 特性      | 馬力                 | 頻率              | 電壓           | 滿載電流         | 相數         | 極數         | 轉速           | 最大風量                     | 最大靜壓               | 入口尺寸        | 出口尺寸         | 備註A    | 備註B    |
|---------|--------------------|-----------------|--------------|--------------|------------|------------|--------------|--------------------------|--------------------|-------------|--------------|--------|--------|
| 型號      | OUTPUT POWER<br>HP | FREQUENCY<br>Hz | VOLTAGE<br>V | CURRENT<br>A | PHASE<br>Ø | POLES<br>P | SPEED<br>RPM | MAX AIR VOLUME<br>m³/min | MAX STATIC<br>mmAq | INLET<br>mm | OUTLET<br>mm | NOTE A | NOTE B |
| TX-206  | 2HP                | 60              | 220          | 5.4          | 3          | 2          | 3420         | 26.2                     | 403                | 150         | 100          | N-189  |        |
|         |                    | 50              | 220          | 5.4          | 3          | 2          | 2850         | 21.7                     | 278                | 150         | 100          | N-189t |        |
| TX-H206 | 2HP                | 60              | 220          | 5.4          | 3          | 2          | 3420         | 38.7                     | 367                | 150         | 100*110      | N-1114 | 立鋁     |

- 本性能根據 ANSI/AMCA 210 標準測試
- 使用東元標準馬達
- 進出口方向選擇圖請依訂單為主
- 更多細節與尺寸，以訂購確認單為主





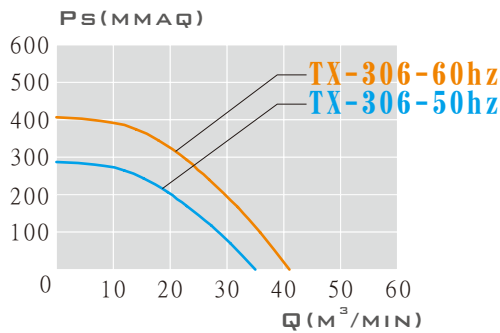
- 高效透浦葉輪設計，直結馬達傳動
- 操作範圍廣，全壓效率高，全區不超載
- 風機性能根據 ANSI/AMCA 210標準測試，性能數據可靠
- 本風機根據最佳化流體力學設計，流場平順穩定、噪音值低
- 專用於機械產業之輸送、送風、冷卻、風刀等，具高靜壓運用



外觀示意圖  
SERIES IMAGE

性能曲線圖

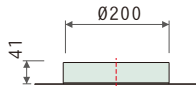
PERFORMANCE



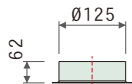
外觀尺寸圖

DIMENSION

入口

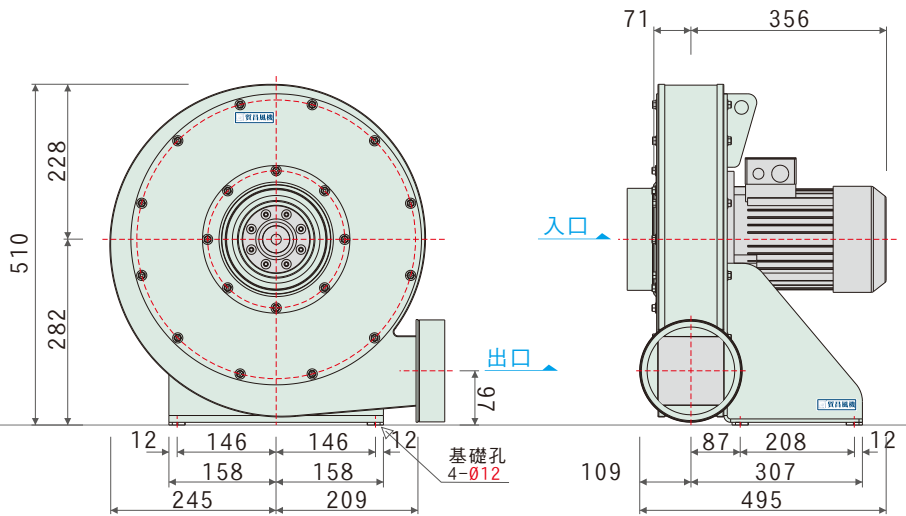


出口



尺寸(毫米)  
DIMENSION (MM)

TX-306



規格表

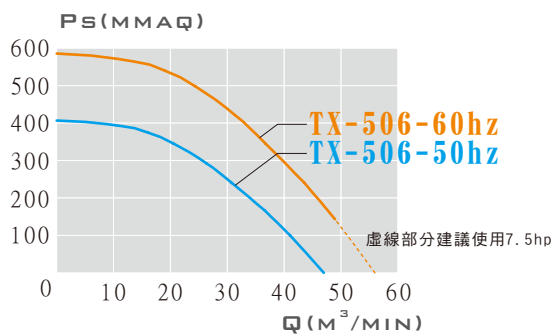
TECHNICAL DATA

| 特性     | 馬力              | 頻率           | 電壓        | 滿載電流      | 相數      | 極數      | 轉速        | 最大風量                  | 最大靜壓            | 入口尺寸     | 出口尺寸      | 備註A    | 備註B    |
|--------|-----------------|--------------|-----------|-----------|---------|---------|-----------|-----------------------|-----------------|----------|-----------|--------|--------|
| 型號     | OUTPUT POWER HP | FREQUENCY Hz | VOLTAGE V | CURRENT A | PHASE Ø | POLES P | SPEED RPM | MAX AIR VOLUME m³/min | MAX STATIC mmAq | INLET mm | OUTLET mm | NOTE A | NOTE B |
| TX-306 | 3HP             | 60           | 220/380   | 7.95/4.6  | 3       | 2       | 3410      | 41                    | 406             | 200      | 125       | N-195  | 立鋁     |
|        |                 | 50           | 220/380   | 7.95/4.6  | 3       | 2       | 2842      | 35                    | 286             | 200      | 125       | N-196  |        |

- 本性能根據 ANSI/AMCA 210 標準測試
- 使用東元標準馬達
- 進出口方向選擇圖請依訂單為主
- 更多細節與尺寸，以訂購確認單為主

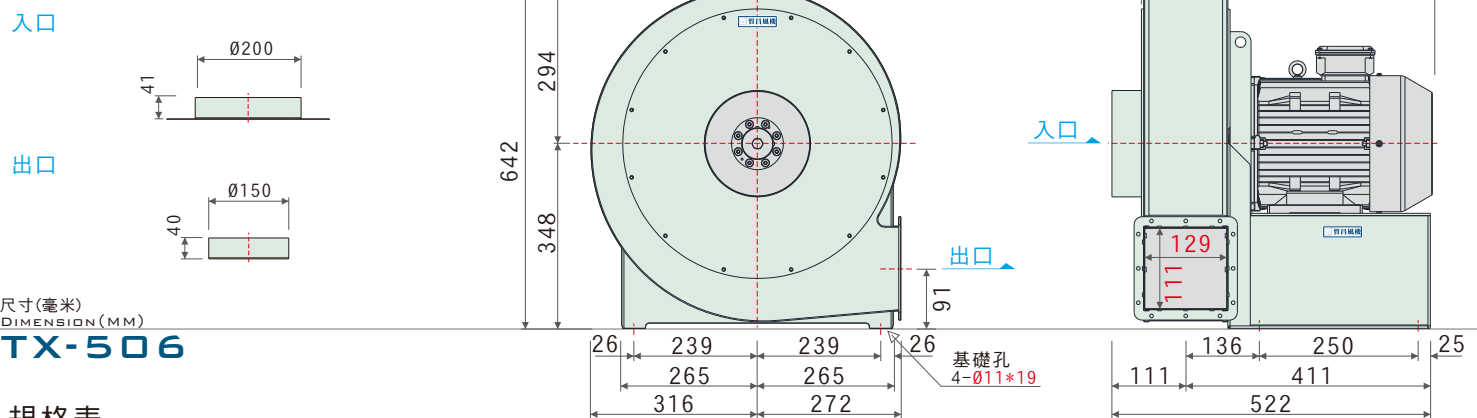
- 高效透浦葉輪設計，直結馬達傳動
- 操作範圍廣，全壓效率高
- 風機性能根據 ANSI/AMCA 210標準測試，性能數據可靠
- 本風機根據最佳化流體力學設計，流場平順穩定、噪音值低
- 專用於機械產業之輸送、送風、冷卻、風刀等，具高靜壓運用

性能曲線圖  
PERFORMANCE



外觀示意圖  
SERIES IMAGE

外觀尺寸圖  
DIMENSION



規格表

TECHNICAL DATA

| 特性     | 馬力                 | 頻率              | 電壓           | 滿載電流         | 相數         | 極數         | 轉速           | 最大風量                                    | 最大靜壓                  | 入口尺寸        | 出口尺寸         | 備註A    | 備註B    |
|--------|--------------------|-----------------|--------------|--------------|------------|------------|--------------|---|-----------------------|-------------|--------------|--------|--------|
| 型號     | OUTPUT POWER<br>HP | FREQUENCY<br>Hz | VOLTAGE<br>V | CURRENT<br>A | PHASE<br>Ø | POLES<br>P | SPEED<br>RPM | MAX<br>AIRVOLUME<br>m <sup>3</sup> /min | MAX<br>STATIC<br>mmAq | INLET<br>mm | OUTLET<br>mm | NOTE A | NOTE B |
| TX-506 | 5HP                | 60              | 220/380      | 12.6/7.3     | 3          | 2          | 3475         | 56                                      | 585                   | 200         | 150          | N-187  | 臥鋁     |
|        |                    | 50              | 220/380      | 12.6/7.3     | 3          | 2          | 2896         | 47                                      | 407                   | 200         | 150          | N-186  |        |

- 本性能根據 ANSI/AMCA 210 標準測試  
使用東元標準馬達
- 進出口方向選擇圖請依訂單為主
- 更多細節與尺寸，以訂購確認單為主



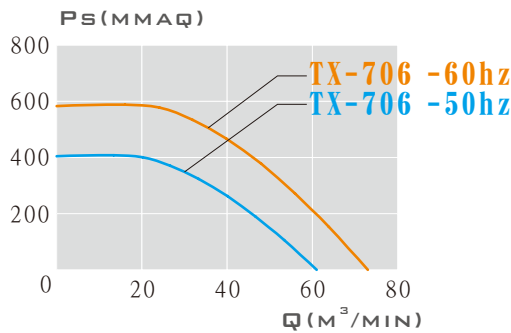
- 高效透浦葉輪設計，直結馬達傳動
- 操作範圍廣，全壓效率高，全區不超載
- 風機性能根據 ANSI/AMCA 210標準測試，性能數據可靠
- 本風機根據最佳化流體力學設計，流場平順穩定、噪音值低
- 專用於機械產業之輸送、送風、冷卻、風刀等，具高靜壓運用



外觀示意圖  
SERIES IMAGE

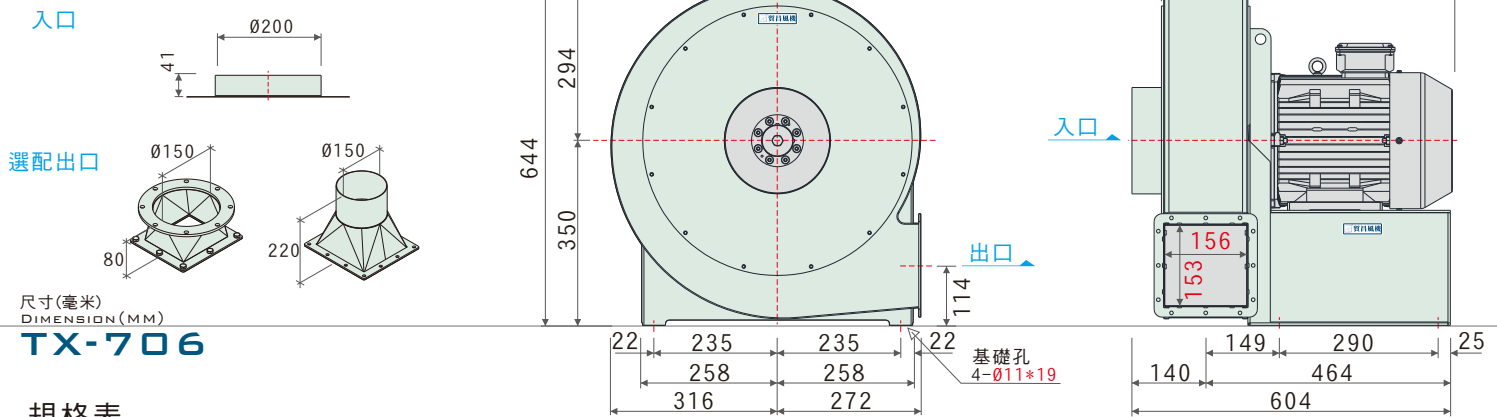
性能曲線圖

PERFORMANCE



外觀尺寸圖

DIMENSION



規格表

TECHNICAL DATA

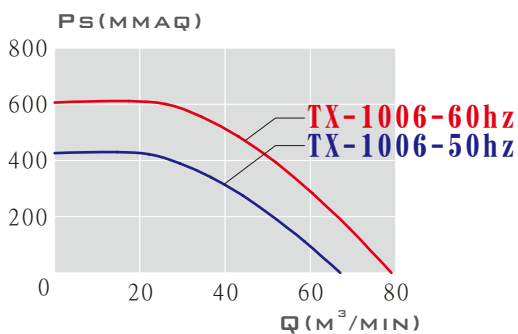
| 特性     | 馬力              | 頻率           | 電壓        | 滿載電流      | 相數      | 極數      | 轉速        | 最大風量                  | 最大靜壓            | 入口尺寸     | 出口尺寸      | 備註A    | 備註B    |
|--------|-----------------|--------------|-----------|-----------|---------|---------|-----------|-----------------------|-----------------|----------|-----------|--------|--------|
| 型號     | OUTPUT POWER HP | FREQUENCY Hz | VOLTAGE V | CURRENT A | PHASE Ø | POLES P | SPEED RPM | MAX AIR VOLUME m³/min | MAX STATIC mmAq | INLET mm | OUTLET mm | NOTE A | NOTE B |
| TX-706 | 7.5HP           | 60           | 220/380   | 19.1/11.1 | 3       | 2       | 3500      | 73                    | 582             | 200      | 150       | N-321  | 臥鋁     |
|        |                 | 50           | 220/380   | 19.1/11.1 | 3       | 2       | 2917      | 61                    | 404             | 200      | 150       | N-321t |        |

- 本性能根據 ANSI/AMCA 210 標準測試
- 使用東元標準馬達
- 進出口方向選擇圖請依訂單為主
- 更多細節與尺寸，以訂購確認單為主

- 高效透浦葉輪設計，直結馬達傳動
- 操作範圍廣，全壓效率高
- 風機性能根據 ANSI/AMCA 210標準測試，性能數據可靠
- 本風機根據最佳化流體力學設計，流場平順穩定、噪音值低
- 專用於機械產業之輸送、送風、冷卻、風刀等，具高靜壓運用

性能曲線圖

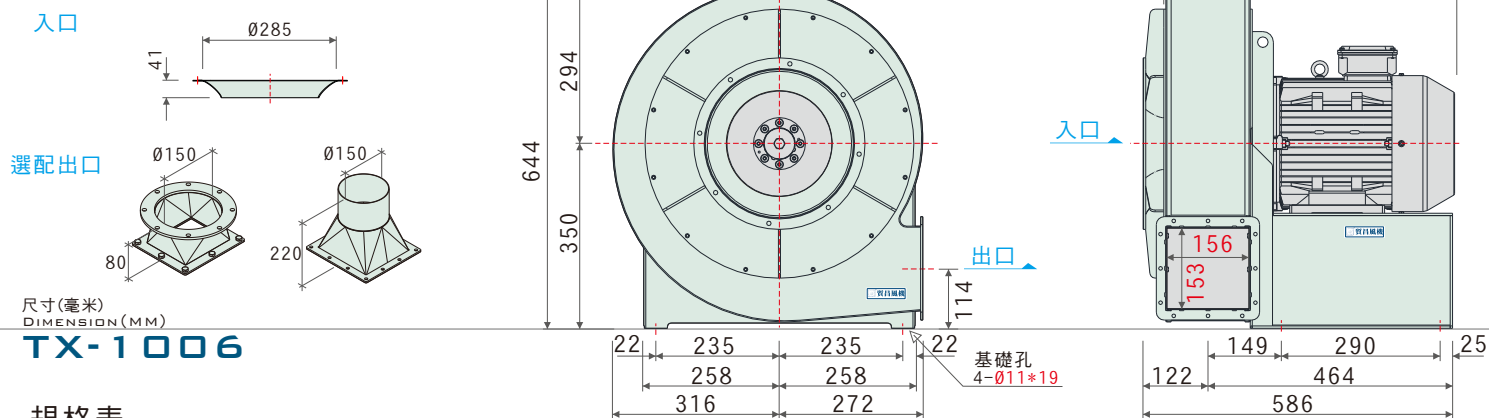
PERFORMANCE



外觀示意圖  
SERIES IMAGE

外觀尺寸圖

DIMENSION



尺寸(毫米)  
DIMENSION (MM)

TX-1006

規格表

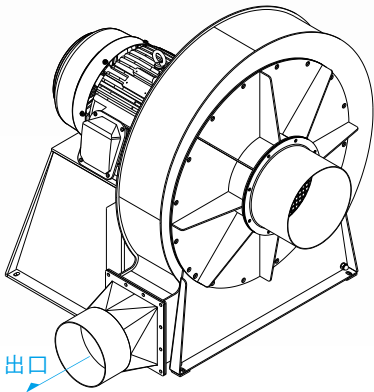
TECHNICAL DATA

| 特性      | 馬力              | 頻率           | 電壓        | 滿載電流      | 相數      | 極數      | 轉速        | 最大風量                  | 最大靜壓            | 入口尺寸     | 出口尺寸      | 備註A    | 備註B    |
|---------|-----------------|--------------|-----------|-----------|---------|---------|-----------|-----------------------|-----------------|----------|-----------|--------|--------|
| 型號      | OUTPUT POWER HP | FREQUENCY Hz | VOLTAGE V | CURRENT A | PHASE Ø | POLES P | SPEED RPM | MAX AIR VOLUME m³/min | MAX STATIC mmAq | INLET mm | OUTLET mm | NOTE A | NOTE B |
| TX-1006 | 10HP            | 60           | 220/380   | 26.5/15.3 | 3       | 2       | 3510      | 79                    | 607             | 285      | 150       | N-323  | 臥鋁     |
|         |                 | 50           | 220/380   | 26.5/15.3 | 3       | 2       | 2925      | 67                    | 424             | 285      | 150       | N-324  |        |

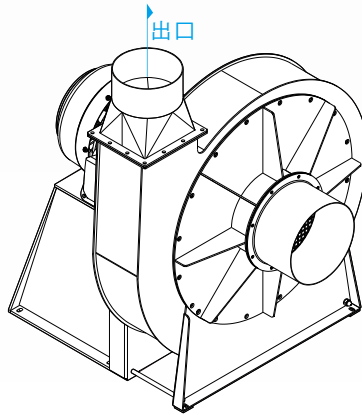
- 本性能根據 ANSI/AMCA 210 標準測試
- 使用東元標準馬達
- 進出口方向選擇圖請依訂單為主
- 更多細節與尺寸，以訂購確認單為主

● 出口方向選購圖示

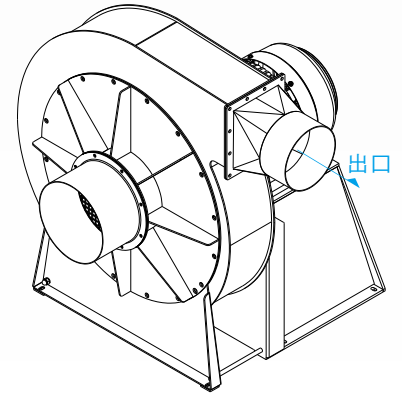
● 葉輪順時針旋轉 (正面看入口)



● 葉輪-順時針旋轉  
出口-下水平型

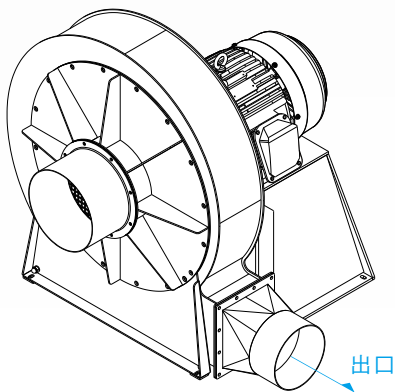


● 葉輪-順時針旋轉  
出口-朝天型

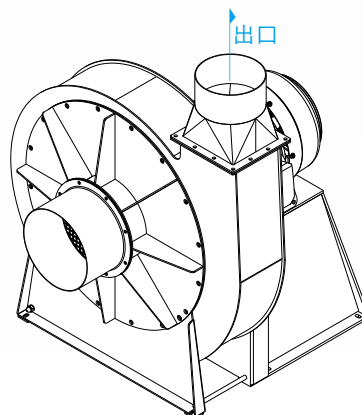


● 葉輪-順時針旋轉  
出口-上水平型

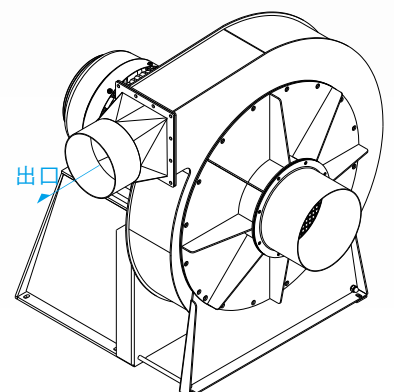
● 葉輪逆時針旋轉 (正面看入口)



● 葉輪-逆時針旋轉  
出口-下水平型



● 葉輪-逆時針旋轉  
出口-朝天型



● 葉輪-逆時針旋轉  
出口-上水平型

# 專業風機製造廠

產業和商業用風機  
建立設備或升級需求 提供更好的設計與品質



## 期許更美好的未來

最有效、減少能源開支 做為風機需求的解決方案  
提供節能新思考



A.風壓單位換算

| 單位                  | Kgf/cm <sup>2</sup> | Mpa       | Bar       | KPa      | mBar      | psi       | mmAq       | mmHg      | atm       |
|---------------------|---------------------|-----------|-----------|----------|-----------|-----------|------------|-----------|-----------|
| Kgf/cm <sup>2</sup> | 1                   | 0.0980665 | 0.980665  | 98.0665  | 980.665   | 14.2231   | 10,000     | 735.559   | 0.96784   |
| Mpa                 | 10.19716            | 1         | 10        | 1,000    | 10,000    | 145.036   | 101,971.60 | 7,500.61  | 9.8692    |
| Bar                 | 1.01972             | 0.1       | 1         | 100      | 1,000     | 14.5036   | 10,197.16  | 750.062   | 0.98692   |
| KPa                 | 0.010197            | 0.001     | 0.01      | 1        | 10        | 0.145     | 101.9716   | 7.50062   | 0.009869  |
| MBar                | 0.0010197           | 0.0001    | 0.001     | 0.1      | 1         | 0.0145    | 10.19716   | 0.750062  | 0.0009869 |
| psi                 | 0.07031             | 0.006895  | 0.06895   | 6.895    | 68.95     | 1         | 703.08     | 51.7157   | 0.06805   |
| mmAq                | 0.0001              | 0.0000098 | 0.000098  | 0.009806 | 0.098     | 0.0014223 | 1          | 0.0735559 | 0.0000967 |
| mmHg                | 0.0013595           | 0.0001332 | 0.0013332 | 0.13332  | 1.33321   | 0.0193364 | 13.5951    | 1         | 0.0013157 |
| atm                 | 1.033228            | 0.101325  | 1.0132506 | 101.325  | 1013.2506 | 14.69574  | 10,332.28  | 760       | 1         |

B.風量單位換算

| 單位    | CFS      | CFM   | CMS       | CMM    | CMH   | L/s    | L/min |
|-------|----------|-------|-----------|--------|-------|--------|-------|
| CFS   | 1        | 60    | 0.0283    | 1.698  | 101.9 | 28.3   | 1690  |
| CFM   | 0.167    | 1     | 0.00047   | 0.0283 | 1.698 | 0.472  | 28.3  |
| CMS   | 35.3     | 2118  | 1         | 60     | 3600  | 1000   | 60000 |
| CMM   | 0.588    | 35.35 | 0.0167    | 1      | 60    | 16.7   | 1000  |
| CMH   | 0.00981  | 0.588 | 0.000277  | 0.0167 | 1     | 0.277  | 16.7  |
| L/s   | 0.0353   | 2.118 | 0.001     | 0.06   | 3.6   | 1      | 60    |
| L/min | 0.000588 | 60    | 0.0000167 | 0.001  | 0.06  | 0.0167 | 1     |

CFM : Cubic Feet Per Minute-立方英尺/分(ft<sup>3</sup>/min)      CFS : Cubic Feet Per Second-立方英尺/秒(ft<sup>3</sup>/s)  
 CMM : Cubic Meter Per Minute-立方公尺/分(m<sup>3</sup>/min)      CMS : Cubic Meter Per Second-立方公尺/秒(m<sup>3</sup>/s)  
 CMH : Cubic Meter Peter Hour-立方公尺/時(m<sup>3</sup>/h)

C.功率單位換算

| 單位        | KW       | HP       | kg-m/sec | kcal/sec | PS       | ft-lb/sec | BTU/sec  |
|-----------|----------|----------|----------|----------|----------|-----------|----------|
| KW        | 1        | 1.34104  | 101.97   | 0.2389   | 1.3596   | 737.6     | 0.948    |
| HP        | 0.7457   | 1        | 76.1035  | 0.1781   | 0.0138   | 550.055   | 0.707    |
| kg-m/sec  | 0.009807 | 0.01314  | 1        | 0.002343 | 0.01333  | 7.233     | 0.009297 |
| kcal/sec  | 4.186    | 5.61331  | 426.9    | 1        | 5.91     | 3087      | 3.968    |
| PS        | 0.7355   | 0.98635  | 75       | 0.1757   | 1        | 542.5     | 0.6973   |
| ft-lb/sec | 0.001356 | 0.001818 | 0.1383   | 0.033239 | 0.001843 | 1         | 0.001285 |
| BTU/sec   | 1.055    | 1.41442  | 107.6    | 0.252    | 1.434    | 778       | 1        |

---

本目錄所有圖文，質昌風機，版權所有，請勿轉載  
侵權相關，非經同意，翻印必究  
設計更新，規格變更，不另通知

