

高壓風機

質昌風機

H

系列

高效率型 中大風量

風量 Q	20 - 400	CMM
靜壓 PS	400 - 1600	MMAQ
出力 W	5 - 50	HP

專利產品 台灣 新型M-402947號 M-385611號 M-409399號
新式樣D 138530號
中國 專利號ZL 2010 2 0599602.0

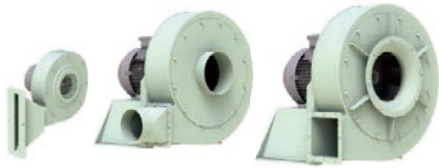


L型

(含LD、LN、LH、LX系列)



泛用於各式機械製程送排風
1-40HP



T型

(含TS、TX、TXA、冷卻風扇系列)



專用於機械產業之輸送、送風、冷卻、風刀等，具高靜壓運用
中小型1-10HP

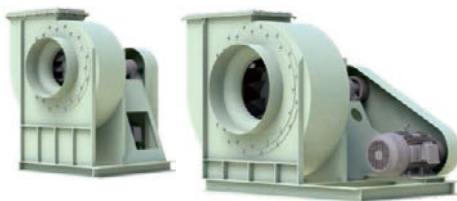


H型

(含HTS、HTX、HTH系列)



專用於機械產業之輸送、送風、冷卻、風刀等，具高靜壓運用
中大型5-100HP



B型

(含B31 ~ B81系列)



性能齊全，可耐溫等客製設計
3-100HP



O型

(含OML、OMV、OTB、OSF系列)



油煙專用型風機，適用特定產業與商業類型
大廈、醫院、工廠、倉庫、消防緊急排煙
1-50HP





TBNPS系列



直結 透浦式 4極 6極 集塵 產業



專用於乾式噴房及水洗塗裝設備，NO-PUMP用
3-15HP

IL系列



直結 透浦式 2極 4極 小型 節能

管徑：4"、5"、6"、8"、10"、12"
出力30-220w



PCH系列



皮帶 透浦式 4極 產業



產業專用風機，皮帶式機種，高性能需求
3-20HP

HL系列



直結 透浦式 2極 4極 6極 小型 節能 油煙 產業

可選用不鏽鋼(白鐵)材質製造，出口轉圓選配
適用管徑：Ø75、Ø100、Ø125、Ø150、Ø200
12W-1HP



NA系列



直結 透浦式 2極 節能 集塵 產業



廣泛運用於各種機械生產製程送排風，冷熱循環送風
1-50HP

餐廚系列

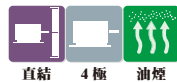


直結 透浦式 多翼式 4極 6極 小型 節能 油煙

適用於餐飲、攤車、料理台、餐廳油煙排出使用
出口轉圓選配：8"、10"、12"
0.5-2HP



MD系列



直結 4極 油煙

大風量，機房、地下停車場、隧道通風用
1-20HP

箱型系列



直結 皮帶 透浦式 多翼式 4極 小型 箱型

廣泛用於大樓/停車場/建築大樓送風



● 選機步驟

選擇合適的風機至少應包含以下考量

● 環境與條件

所處環境
氣體條件
粉塵條件
運作時間
危險與爆炸條件

● 所需風量

確保所需風量
考量任何阻力
系統相關損失

● 所需靜壓

考量壓損
系統阻抗
附加係數

● 尺寸限制

地點限制
空間需求
震動問題

● 其它

特殊需求
精度要求
出口規範
節能等級

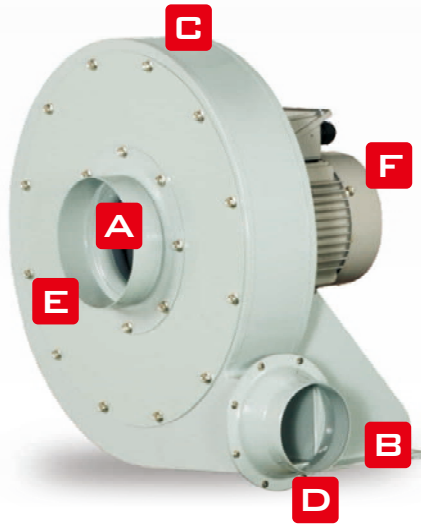
高壓風機 系列 產業用高壓風機

- 特殊專利葉輪，直結馬達傳動
- 高效率運轉設計，大幅降低噪音
- 適應不同產業需求，能有不同靜壓搭配運用
- 操作範圍廣，全壓效率高，多數全區不超載
- 以AMCA FIG. 15測試標準驗證，提供可靠數據
- 噪音低、氣流穩定值高，已取得多項技術專利
- 專用於機械產業之輸送、送風、冷卻、風刀等



關於高壓風機

ABOUT HIGH PRESSURE FANS



● TX型



專利產品 台灣 新型M-402947號 M-385611號 M-409399號
新式樣D 138530號
中國 專利號ZL 2010 2 0599602.0

● TS型

● H型

A 葉輪 IMPELLER

鋼板塑型
單進口，專利葉輪設計
提供高效率運轉與低噪音需求環境
葉輪運轉最佳化性能
組裝前後，動靜平衡校正

D 出風口 OUTLET & FLANGE

出口導流設計
多種可搭配尺寸
出風口搭配與性能變化
可詳閱風機性能曲線圖

B 腳架 MOUNTING

預留固定孔
搭配使用者需求
可固定於機台或平面
適應不同環境，免除額外腳架配置

E 入風口 INLET & FLANGE

入口圓管導管設計
可配合尼龍風管、鋁質風管
且可配合多種尺寸運用

C 風殼 HOUSING

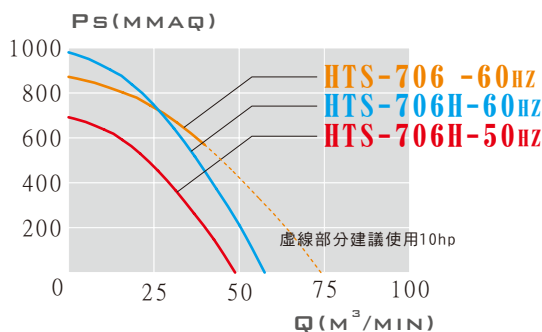
鋼板塑型
表面塗裝平整細緻
不占空間，適用產業等環境
流線造型計算，氣流運轉順暢
易與各產業特殊需求搭配

F 馬達 MOTOR & DRIVE

部分特殊開發
直結式馬達傳動
低噪音與低耗損
適用高效率馬達匹配
可提供各國不同電壓驅動

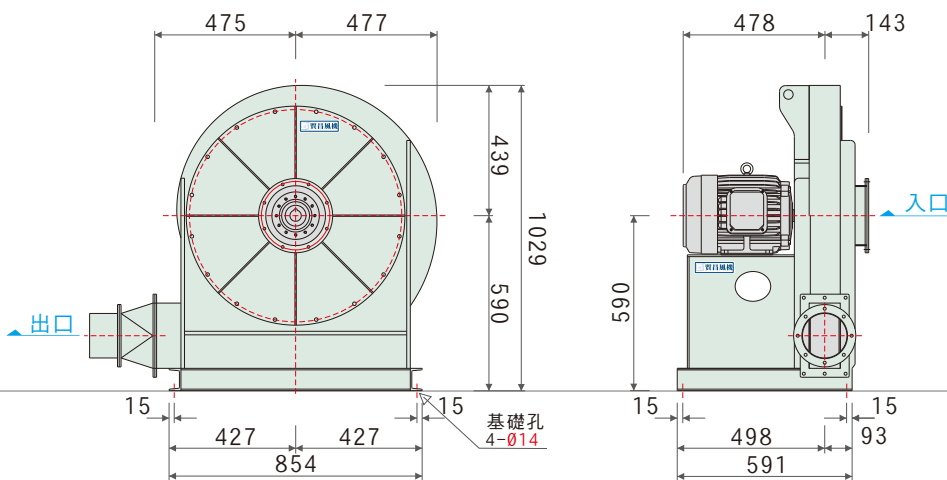
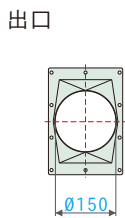
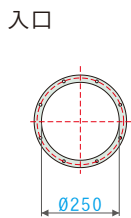
- 高效透浦葉輪設計，直結馬達傳動
- 操作範圍廣，全壓效率高
- 風機性能根據 ANSI/AMCA 210標準測試，性能數據可靠
- 本風機根據最佳化流體力學設計，流場平順穩定、噪音值低
- 專用於機械產業之輸送、送風、冷卻、風刀等，具高靜壓運用

性能曲線圖
PERFORMANCE



外觀示意圖
SERIES IMAGE

外觀尺寸圖
DIMENSION



尺寸(毫米)
DIMENSION (MM)

HTS-706/706H

規格表

TECHNICAL DATA

特性	馬力	頻率	電壓	滿載電流	相數	極數	轉速	最大風量	最大靜壓	入口尺寸	出口尺寸	備註A	備註B
型號	OUTPUT POWER HP	FREQUENCY Hz	VOLTAGE V	CURRENT A	PHASE Ø	POLES P	SPEED RPM	MAX AIR VOLUME m³/min	MAX STATIC mmAq	INLET mm	OUTLET mm	NOTE A	NOTE B
HTS-706	7.5HP	60	220/380	19.1/11.1	3	2	3500	74	869	250	150	N-417	
HTS-756H	7.5HP	60	220/380	19.1/11.1	3	2	3500	58	980	250	150	N-397	
		50	220/380	19.1/11.1	3	2	2917	49	689	250	150	N-398	

- 本性能根據 ANSI/AMCA 210 標準測試 使用東元標準馬達
- 進出口方向選擇圖請依訂單為主
- 更多細節與尺寸，以訂購確認單為主

註. 特殊IB-HTS-706
HTX-706H

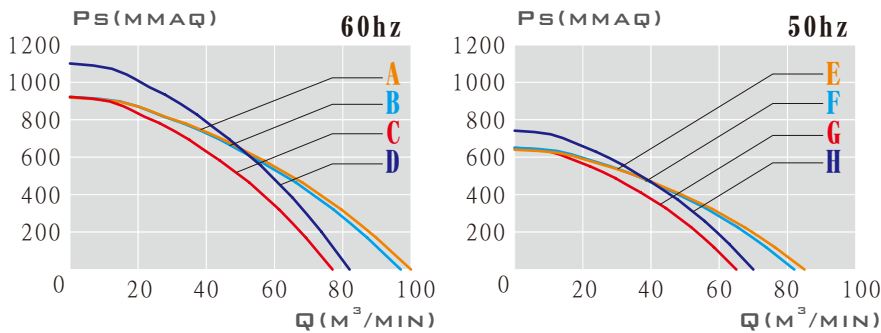
- 高效透浦葉輪設計，直結馬達傳動
- 操作範圍廣，全壓效率高，全區不超載
- 風機性能根據 ANSI/AMCA 210標準測試，性能數據可靠
- 本風機根據最佳化流體力學設計，流場平順穩定、噪音值低
- 專用於機械產業之輸送、送風、冷卻、風刀等，具高靜壓運用



外觀示意圖
SERIES IMAGE

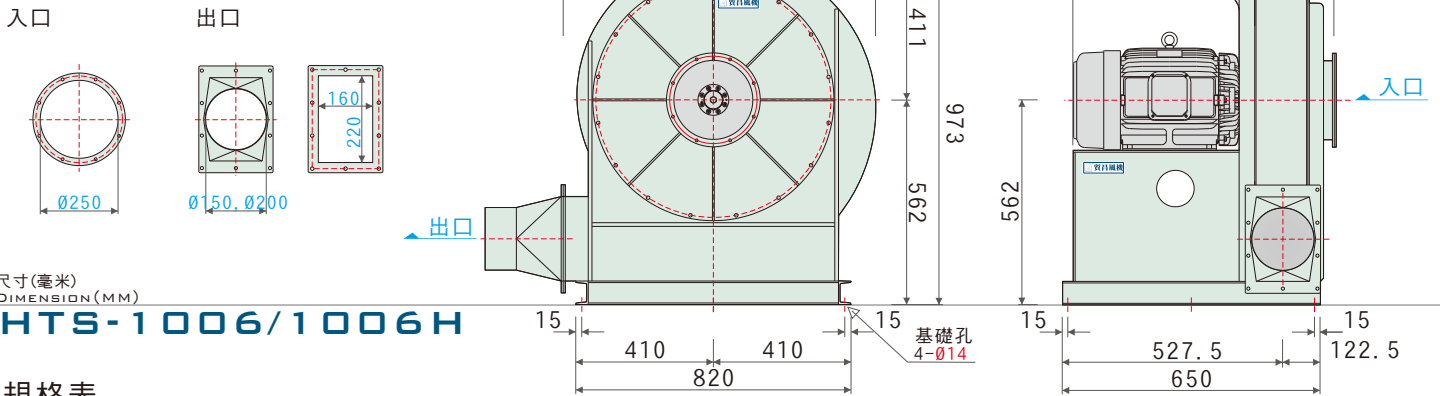
性能曲線圖

PERFORMANCE



外觀尺寸圖

DIMENSION



尺寸(毫米)
DIMENSION (MM)

HTS-1006/1006H

規格表

TECHNICAL DATA

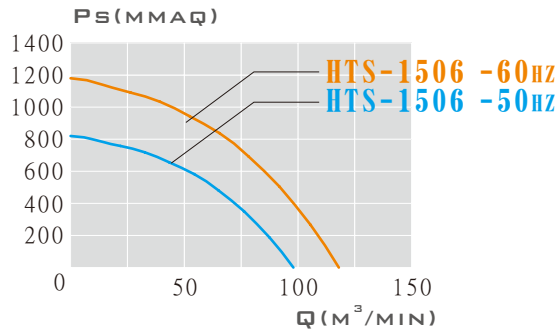
特性	馬力	頻率	電壓	滿載電流	相數	極數	轉速	最大風量	最大靜壓	入口尺寸	出口尺寸	備註A	備註B
型號	OUTPUT POWER HP	FREQUENCY Hz	VOLTAGE V	CURRENT A	PHASE Ø	POLES P	SPEED RPM	MAX AIR VOLUME m³/min	MAX STATIC mmAq	INLET mm	OUTLET mm	NOTE A	NOTE B
HTS-1006	10HP	60	220/380	26.5/15.3	3	2	3510	100	923	250	220x160	N-468	A
		60	220/380	26.5/15.3	3	2	3510	97	926	250	200	N-464	B
	10HP	60	220/380	26.5/15.3	3	2	3510	77	926	250	150	N-467	C
		50	220/380	26.5/15.3	3	2	2925	85	644	250	220x160	N-469	E
	10HP	50	220/380	26.5/15.3	3	2	2925	82	649	250	200	N-465	F
		50	220/380	26.5/15.3	3	2	2925	65	647	250	150	N-466	G
HTS-1006H	10HP	60	220/380	26.5/15.3	3	2	3510	82	1060	250	200	N-399	D
		50	220/380	26.5/15.3	3	2	2925	70	743	250	200	N-400	H

- 本性能根據 ANSI/AMCA 210 標準測試 使用東元標準馬達
- 進出口方向選擇圖請依訂單為主
- 更多細節與尺寸，以訂購確認單為主

- 高效透浦葉輪設計，直結馬達傳動
- 操作範圍廣，全壓效率高，全區不超載
- 風機性能根據 ANSI/AMCA 210標準測試，性能數據可靠
- 本風機根據最佳化流體力學設計，流場平順穩定、噪音值低
- 專用於機械產業之輸送、送風、冷卻、風刀等，具高靜壓運用

性能曲線圖

PERFORMANCE



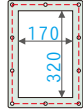
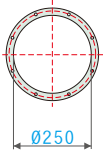
外觀示意圖
SERIES IMAGE

外觀尺寸圖

DIMENSION

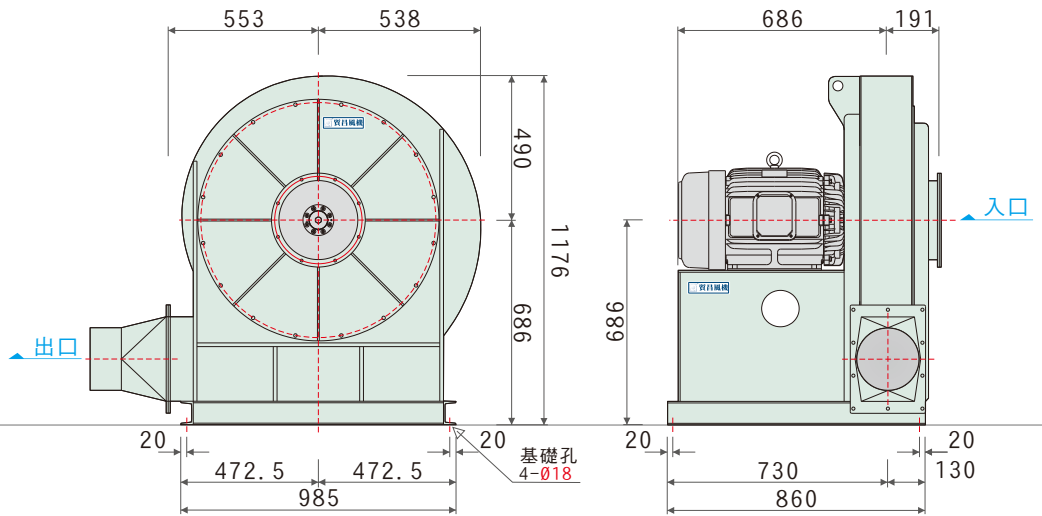
入口

出口



尺寸(毫米)
DIMENSION (MM)

HTS-1506



規格表

TECHNICAL DATA

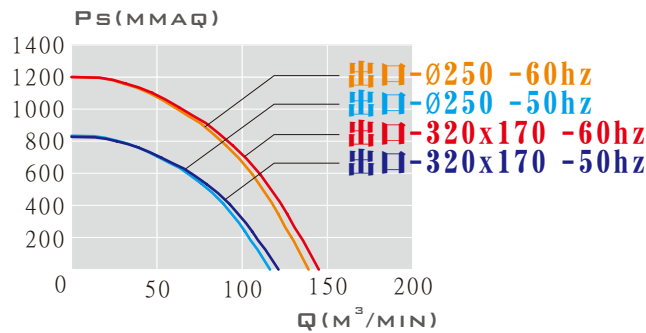
特性	馬力	頻率	電壓	滿載電流	相數	極數	轉速	最大風量	最大靜壓	入口尺寸	出口尺寸	備註A	備註B
型號	OUTPUT POWER HP	FREQUENCY Hz	VOLTAGE V	CURRENT A	PHASE Ø	POLES P	SPEED RPM	MAX AIR VOLUME m³/min	MAX STATIC mmAq	INLET mm	OUTLET mm	NOTE A	NOTE B
HTS-1506	15HP	60	220/380	36.5/21.1	3	2	3530	118	1189	250	320x170	N-044	
		50	220/380	36.5/21.1	3	2	2942	98	826	250	320x170	N-044t	

- 本性能根據 ANSI/AMCA 210 標準測試
- 使用東元標準馬達
- 進出口方向選擇圖請依訂單為主
- 更多細節與尺寸，以訂購確認單為主

- 高效透浦葉輪設計，直結馬達傳動
- 操作範圍廣，全壓效率高，全區不超載
- 風機性能根據 ANSI/AMCA 210標準測試，性能數據可靠
- 本風機根據最佳化流體力學設計，流場平順穩定、噪音值低
- 專用於機械產業之輸送、送風、冷卻、風刀等，具高靜壓運用

性能曲線圖

PERFORMANCE



外觀示意圖

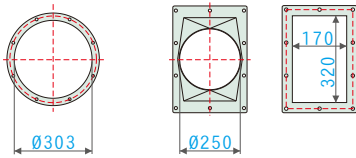
SERIES IMAGE

外觀尺寸圖

DIMENSION

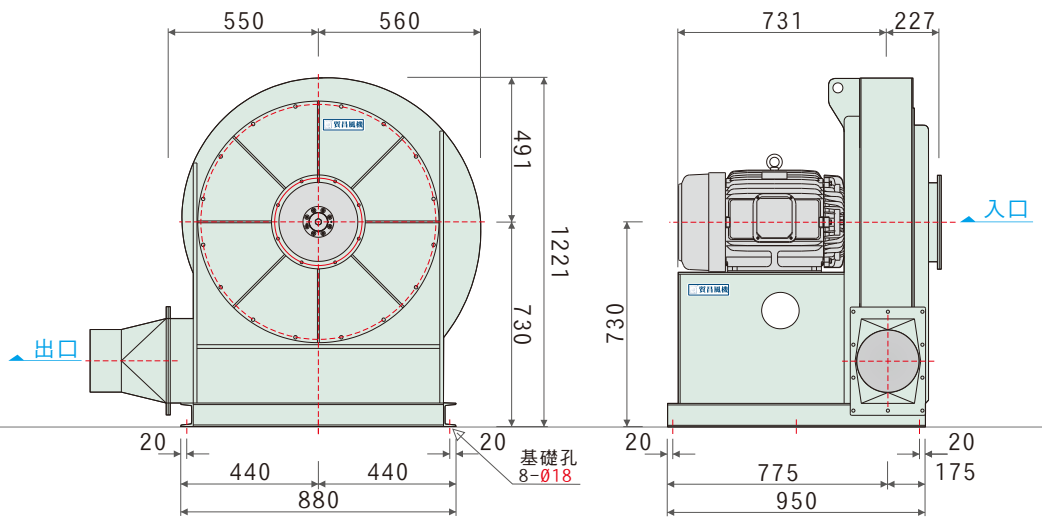
入口

出口



尺寸(毫米)
DIMENSION(MM)

HTS-2006



規格表

TECHNICAL DATA

特性	馬力	頻率	電壓	滿載電流	相數	極數	轉速	最大風量	最大靜壓	入口尺寸	出口尺寸	備註A	備註B
型號	OUTPUT POWER HP	FREQUENCY Hz	VOLTAGE V	CURRENT A	PHASE Ø	POLES P	SPEED RPM	MAX AIRVOLUME m ³ /min	MAX STATIC mmAq	INLET mm	OUTLET mm	NOTE A	NOTE B
HTS-2006	20HP	60	220/380	47.5/27.5	3	2	3525	139	1200	303	250	N-041	
		50	220/380	47.5/27.5	3	2	2938	116	831	303	250	N-041t	
	20HP	60	220/380	47.5/27.5	3	2	3525	145	1196	303	320x170	N-001	
		50	220/380	47.5/27.5	3	2	2938	121	826	303	320x170	N-001t	

- 本性能根據 ANSI/AMCA 210 標準測試 使用東元標準馬達
- 進出口方向選擇圖請依訂單為主
- 更多細節與尺寸，以訂購確認單為主

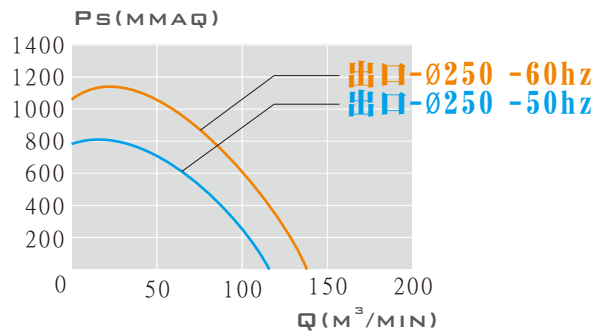
- 高效透浦葉輪設計，直結馬達傳動
- 操作範圍廣，全壓效率高，全區不超載
- 風機性能根據 ANSI/AMCA 210標準測試，性能數據可靠
- 本風機根據最佳化流體力學設計，流場平順穩定、噪音值低
- 專用於機械產業之輸送、送風、冷卻、風刀等，具高靜壓運用



外觀示意圖
SERIES IMAGE

性能曲線圖

PERFORMANCE

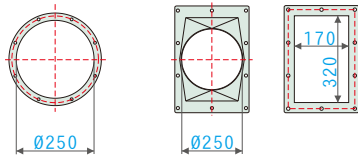


外觀尺寸圖

DIMENSION

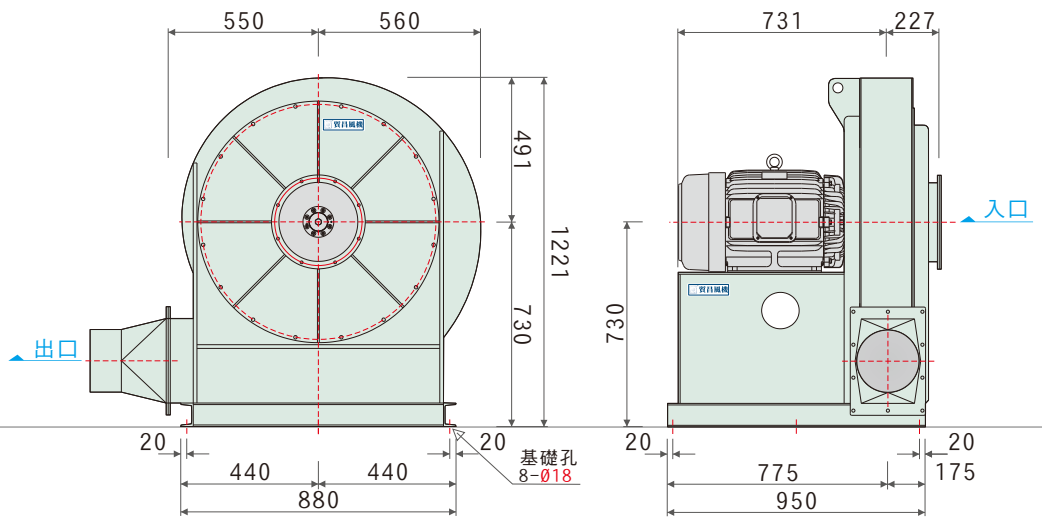
入口

出口



尺寸(毫米)
DIMENSION (MM)

HTS-2005



規格表

TECHNICAL DATA

特性	馬力	頻率	電壓	滿載電流	相數	極數	轉速	最大風量	最大靜壓	入口尺寸	出口尺寸	備註A	備註B
型號	OUTPUT POWER HP	FREQUENCY Hz	VOLTAGE V	CURRENT A	PHASE Ø	POLES P	SPEED RPM	MAX AIR VOLUME m³/min	MAX STATIC mmAq	INLET mm	OUTLET mm	NOTE A	NOTE B
HTS-2005	20HP	60	220/380	47.5/27.5	3	2	3545	138	1141	250	250	N-1666	
		50	220/380	47.5/27.5	3	2	2975	116	809	250	250	N-1665	

- 本性能根據 ANSI/AMCA 210 標準測試
- 使用東元標準馬達
- 進出口方向選擇圖請依訂單為主
- 更多細節與尺寸，以訂購確認單為主

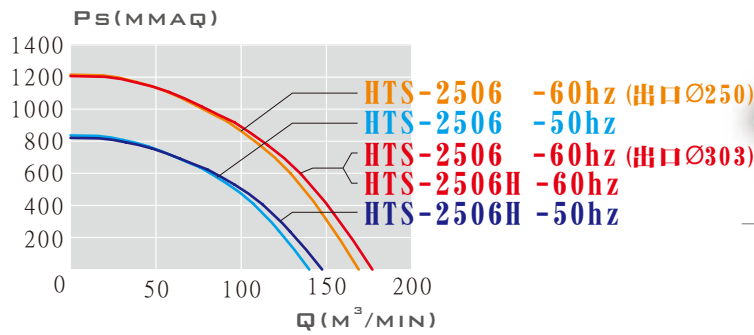
- 高效透浦葉輪設計，直結馬達傳動
- 操作範圍廣，全壓效率高，全區不超載
- 風機性能根據 ANSI/AMCA 210標準測試，性能數據可靠
- 本風機根據最佳化流體力學設計，流場平順穩定、噪音值低
- 專用於機械產業之輸送、送風、冷卻、風刀等，具高靜壓運用



外觀示意圖
SERIES IMAGE

性能曲線圖

PERFORMANCE

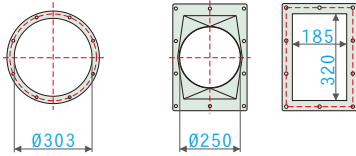


外觀尺寸圖

DIMENSION

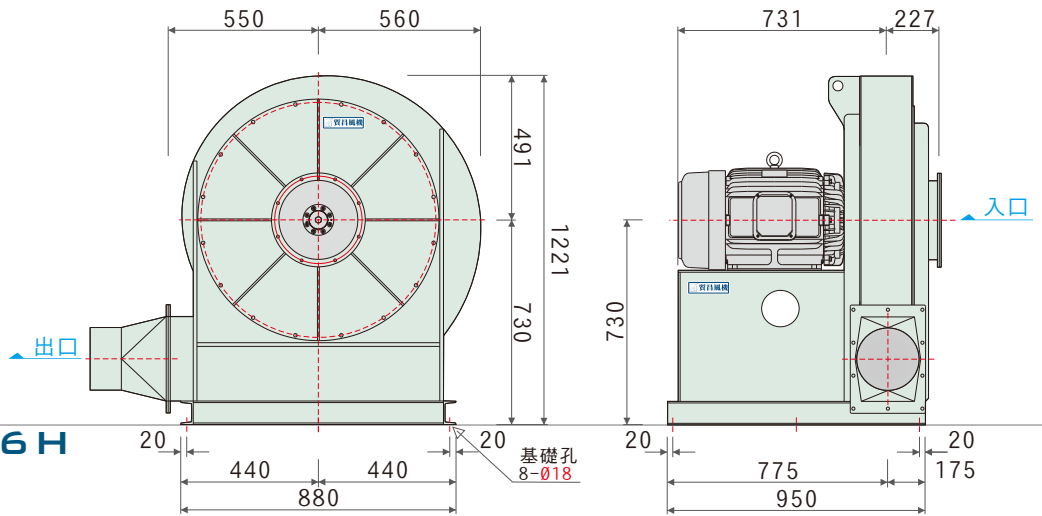
入口

出口



尺寸(毫米)
DIMENSION(MM)

HTS-2506/2506H



規格表

TECHNICAL DATA

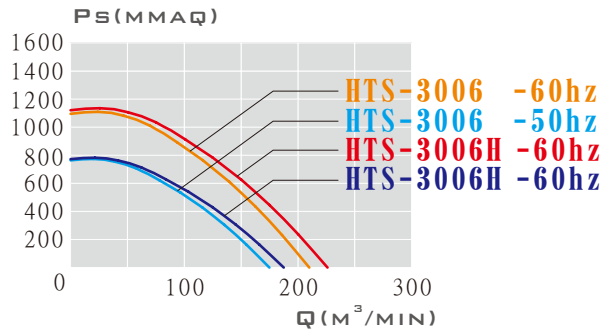
特性	馬力	頻率	電壓	滿載電流	相數	極數	轉速	最大風量	最大靜壓	入口尺寸	出口尺寸	備註A	備註B
型號	OUTPUT POWER HP	FREQUENCY Hz	VOLTAGE V	CURRENT A	PHASE Ø	POLES P	SPEED RPM	MAX AIRVOLUME m ³ /min	MAX STATIC mmAq	INLET mm	OUTLET mm	NOTE A	NOTE B
HTS-2506	25HP	60	220/380	58.5/33.9	3	2	3530	169	1222	303	250	N-442	
		60	220/380	58.5/33.9	3	2	3530	176	1222	303	300	N-450	
		50	220/380	58.5/33.9	3	2	2943	140	842	303	250	N-041t	
HTS-2506H	25HP	60	220/380	58.5/33.9	3	2	3530	177	1203	303	320x185	N-001t	
		50	220/380	58.5/33.9	3	2	2943	148	834	303	320x185	N-001t	

- 本性能根據 ANSI/AMCA 210 標準測試
- 使用東元標準馬達
- 進出口方向選擇圖請依訂單為主
- 更多細節與尺寸，以訂購確認單為主

- 高效透浦葉輪設計，直結馬達傳動
- 操作範圍廣，全壓效率高，全區不超載
- 風機性能根據 ANSI/AMCA 210標準測試，性能數據可靠
- 本風機根據最佳化流體力學設計，流場平順穩定、噪音值低
- 專用於機械產業之輸送、送風、冷卻、風刀等，具高靜壓運用

性能曲線圖

PERFORMANCE



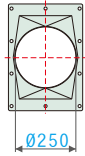
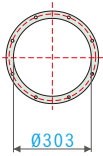
外觀示意圖
SERIES IMAGE

外觀尺寸圖

DIMENSION

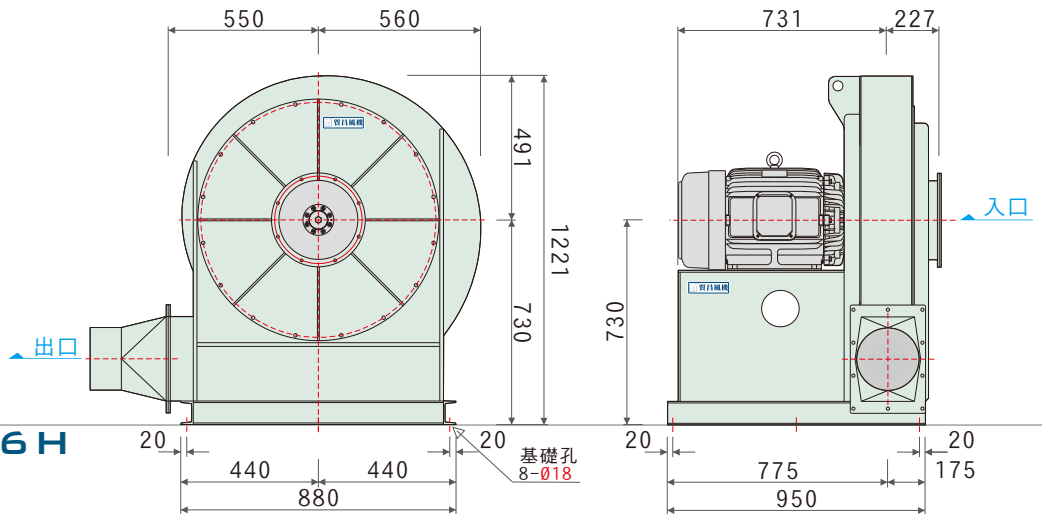
入口

出口



尺寸(毫米)
DIMENSION (MM)

HTS-3006/3006H



規格表

TECHNICAL DATA

特性	馬力	頻率	電壓	滿載電流	相數	極數	轉速	最大風量	最大靜壓	入口尺寸	出口尺寸	備註A	備註B
型號	OUTPUT POWER HP	FREQUENCY Hz	VOLTAGE V	CURRENT A	PHASE Ø	POLES P	SPEED RPM	MAX AIR VOLUME m³/min	MAX STATIC mmAq	INLET mm	OUTLET mm	NOTE A	NOTE B
HTS-3006	30HP	60	220/380	73.3/42.4	3	2	3535	209	1098	303	250	N-035t	
		50	220/380	73.3/42.4	3	2	2946	174	761	303	250	N-035t	
HTS-3006H	30HP	60	220/380	73.3/42.4	3	2	3535	226	1120	303	250	N-035t	
		50	220/380	73.3/42.4	3	2	2946	188	779	303	250	N-035t	

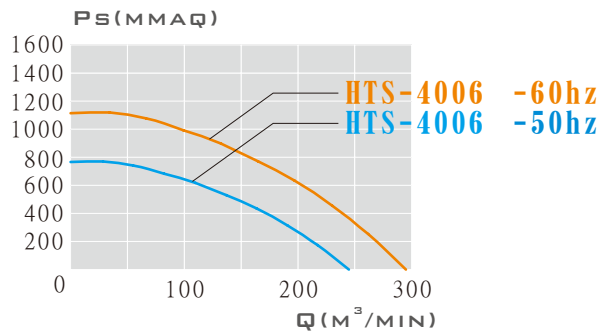
- 本性能根據 ANSI/AMCA 210 標準測試 使用東元標準馬達
- 進出口方向選擇圖請依訂單為主
- 更多細節與尺寸，以訂購確認單為主

註. IB

- 高效透浦葉輪設計，直結馬達傳動
- 操作範圍廣，全壓效率高，全區不超載
- 風機性能根據 ANSI/AMCA 210標準測試，性能數據可靠
- 本風機根據最佳化流體力學設計，流場平順穩定、噪音值低
- 專用於機械產業之輸送、送風、冷卻、風刀等，具高靜壓運用

性能曲線圖

PERFORMANCE



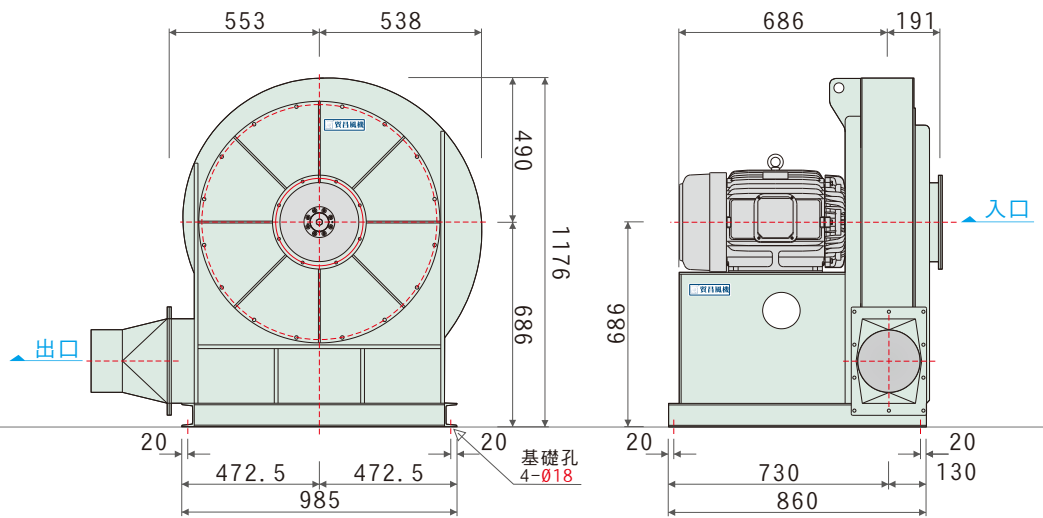
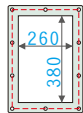
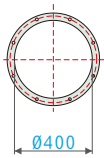
外觀示意圖
SERIES IMAGE

外觀尺寸圖

DIMENSION

入口

出口



尺寸(毫米)
DIMENSION (MM)

HTS-4006

規格表

TECHNICAL DATA

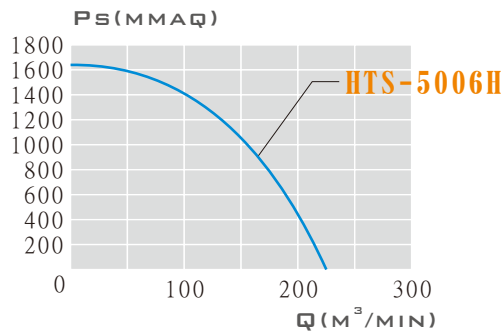
特性	馬力	頻率	電壓	滿載電流	相數	極數	轉速	最大風量	最大靜壓	入口尺寸	出口尺寸	備註A	備註B
型號	OUTPUT POWER HP	FREQUENCY Hz	VOLTAGE V	CURRENT A	PHASE Ø	POLES P	SPEED RPM	MAX AIR VOLUME m³/min	MAX STATIC mmAq	INLET mm	OUTLET mm	NOTE A	NOTE B
HTS-4006	40HP	60	220/380	97.8/56.6	3	2	3535	295	1109	400	380x260	N-010	
		50	220/380	97.8/56.6	3	2	2946	244	770	400	380x260	N-010t	

- 本性能根據 ANSI/AMCA 210 標準測試
- 使用東元標準馬達
- 進出口方向選擇圖請依訂單為主
- 更多細節與尺寸，以訂購確認單為主

- 高效透浦葉輪設計，直結馬達傳動
- 操作範圍廣，全壓效率高，全區不超載
- 風機性能根據 ANSI/AMCA 210標準測試，性能數據可靠
- 本風機根據最佳化流體力學設計，流場平順穩定、噪音值低
- 專用於機械產業之輸送、送風、冷卻、風刀等，具高靜壓運用

性能曲線圖

PERFORMANCE



外觀示意圖

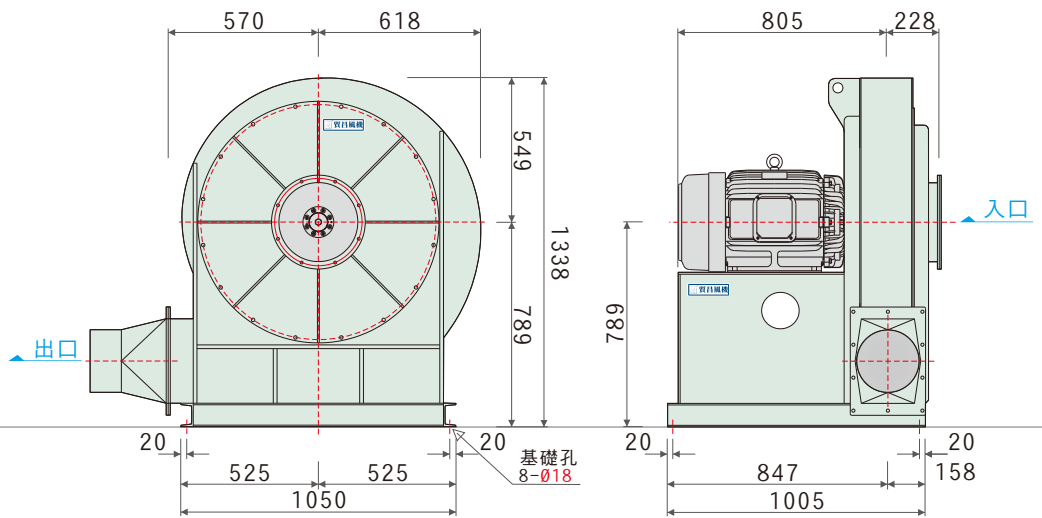
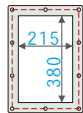
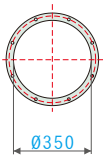
SERIES IMAGE

外觀尺寸圖

DIMENSION

入口

出口



尺寸(毫米)
DIMENSION (MM)

HTS-5006H

規格表

TECHNICAL DATA

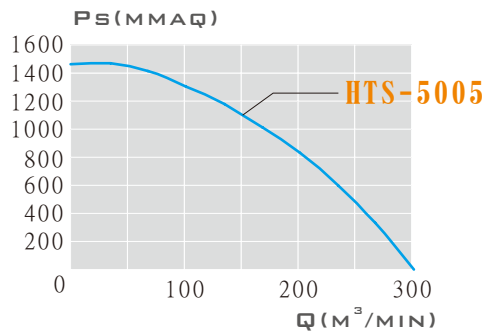
特性	馬力	頻率	電壓	滿載電流	相數	極數	轉速	最大風量	最大靜壓	入口尺寸	出口尺寸	備註A	備註B
型號	OUTPUT POWER HP	FREQUENCY Hz	VOLTAGE V	CURRENT A	PHASE Ø	POLES P	SPEED RPM	MAX AIR VOLUME m³/min	MAX STATIC mmAq	INLET mm	OUTLET mm	NOTE A	NOTE B
HTS-5006H	50HP	60	220/380	125/72.4	3	2	3540	244	1640	350	380x215	N-1356	

- 本性能根據 ANSI/AMCA 210 標準測試 使用東元標準馬達
- 進出口方向選擇圖請依訂單為主
- 更多細節與尺寸，以訂購確認單為主

- 高效透浦葉輪設計，直結馬達傳動
- 操作範圍廣，全壓效率高，全區不超載
- 風機性能根據 ANSI/AMCA 210標準測試，性能數據可靠
- 本風機根據最佳化流體力學設計，流場平順穩定、噪音值低
- 專用於機械產業之輸送、送風、冷卻、風刀等，具高靜壓運用

性能曲線圖

PERFORMANCE



外觀示意圖

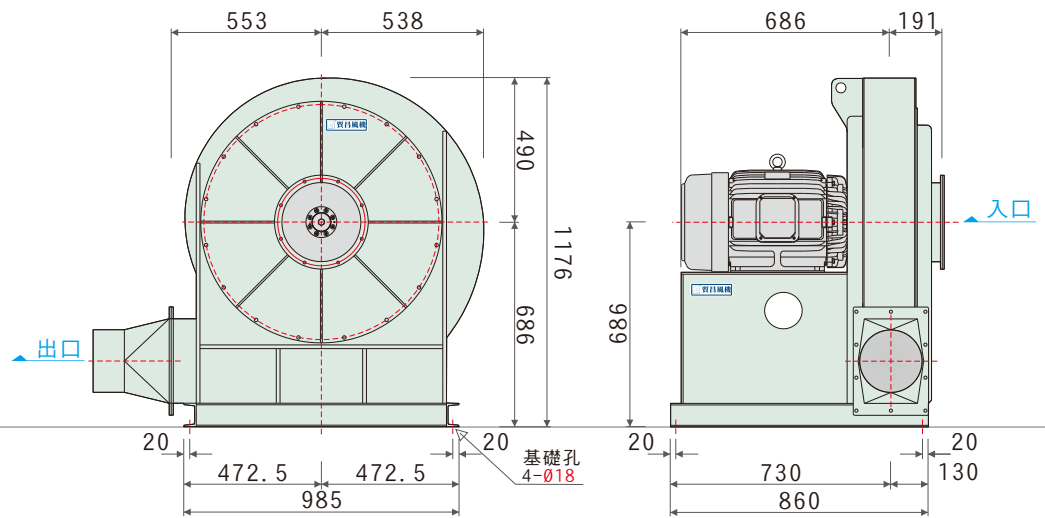
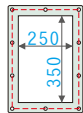
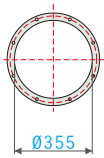
SERIES IMAGE

外觀尺寸圖

DIMENSION

入口

出口



尺寸(毫米)
DIMENSION (MM)

HTS-5005

規格表

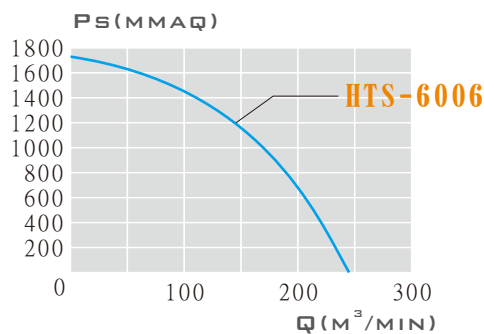
TECHNICAL DATA

特性	馬力	頻率	電壓	滿載電流	相數	極數	轉速	最大風量	最大靜壓	入口尺寸	出口尺寸	備註A	備註B
型號	OUTPUT POWER HP	FREQUENCY Hz	VOLTAGE V	CURRENT A	PHASE Ø	POLES P	SPEED RPM	MAX AIR VOLUME m³/min	MAX STATIC mmAq	INLET mm	OUTLET mm	NOTE A	NOTE B
HTS-5005	50HP	50	220/380	122/70.6	3	2	2963	304	1458	355	350x250	N-305	

- 本性能根據 ANSI/AMCA 210 標準測試 使用東元標準馬達
- 進出口方向選擇圖請依訂單為主
- 更多細節與尺寸，以訂購確認單為主

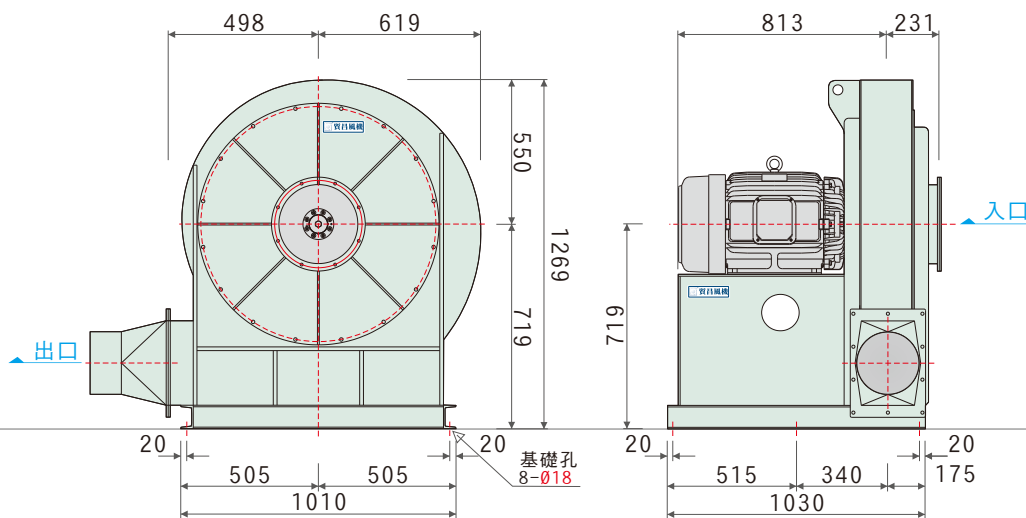
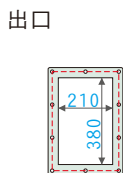
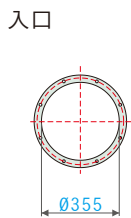
- 高效透浦葉輪設計，直結馬達傳動
- 操作範圍廣，全壓效率高，全區不超載
- 風機性能根據 ANSI/AMCA 210標準測試，性能數據可靠
- 本風機根據最佳化流體力學設計，流場平順穩定、噪音值低
- 專用於機械產業之輸送、送風、冷卻、風刀等，具高靜壓運用

性能曲線圖
PERFORMANCE



外觀示意圖
SERIES IMAGE

外觀尺寸圖
DIMENSION



尺寸(毫米)
DIMENSION (MM)

HTS-6006

規格表

TECHNICAL DATA

特性	馬力	頻率	電壓	滿載電流	相數	極數	轉速	最大風量	最大靜壓	入口尺寸	出口尺寸	備註A	備註B
型號	OUTPUT POWER HP	FREQUENCY Hz	VOLTAGE V	CURRENT A	PHASE ∅	POLES P	SPEED RPM	MAX AIR VOLUME m³/min	MAX STATIC mmAq	INLET mm	OUTLET mm	NOTE A	NOTE B
HTS-6006	60HP	60	220/380	145/83.9	3	2	3540	246	1731	355	380x210	N-1193	

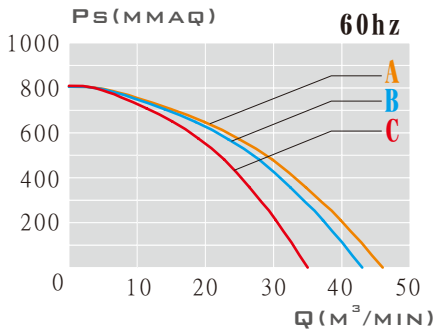
- 本性能根據 ANSI/AMCA 210 標準測試 使用東元標準馬達
- 進出口方向選擇圖請依訂單為主
- 更多細節與尺寸，以訂購確認單為主

- 高效透浦葉輪設計，直結馬達傳動
- 操作範圍廣，全壓效率高，全區不超載
- 風機性能根據 ANSI/AMCA 210標準測試，性能數據可靠
- 本風機根據最佳化流體力學設計，流場平順穩定、噪音值低
- 專用於機械產業之輸送、送風、冷卻、風刀等，具高靜壓運用

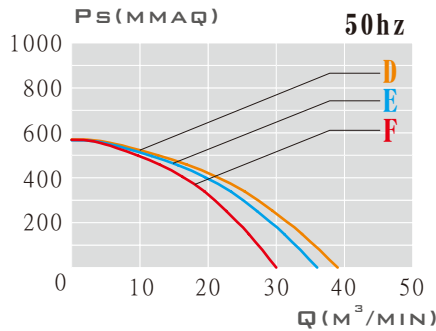
性能曲線圖

PERFORMANCE

出口: Ø150-A
出口: Ø125-B
出口: Ø100-C



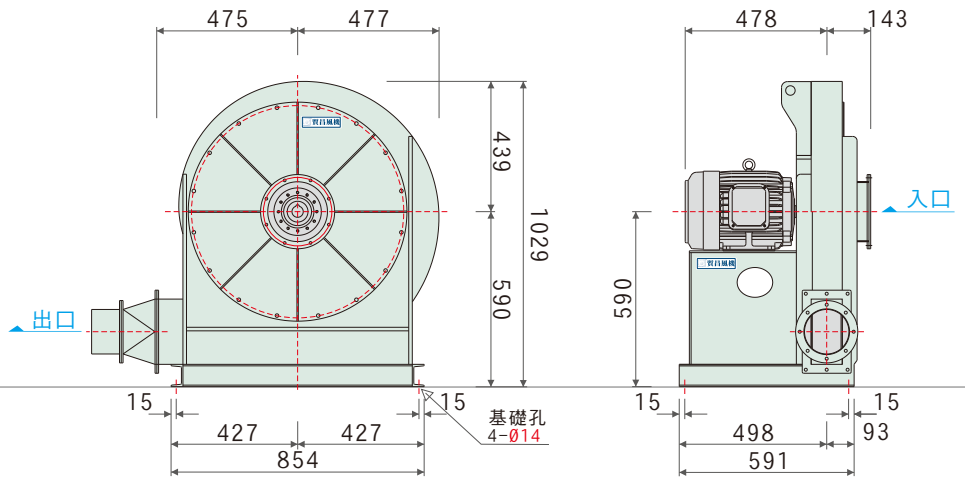
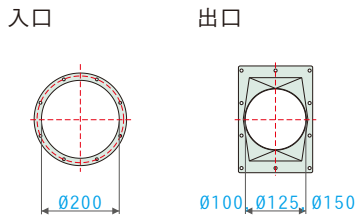
出口: Ø150-D
出口: Ø125-E
出口: Ø100-F



外觀示意圖
SERIES IMAGE

外觀尺寸圖

DIMENSION



尺寸(毫米)
DIMENSION (MM)

HTX-506

規格表

TECHNICAL DATA

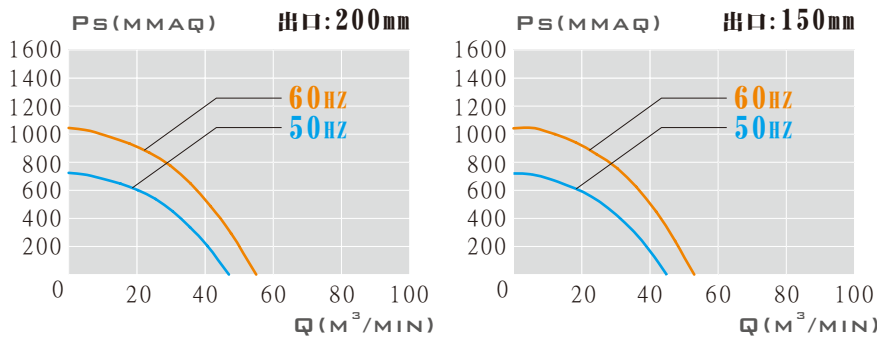
特性	馬力	頻率	電壓	滿載電流	相數	極數	轉速	最大風量	最大靜壓	入口尺寸	出口尺寸	備註A	備註B
型號	OUTPUT POWER HP	FREQUENCY Hz	VOLTAGE V	CURRENT A	PHASE Ø	POLES P	SPEED RPM	MAX AIR VOLUME m ³ /min	MAX STATIC mmAq	INLET mm	OUTLET mm	NOTE A	NOTE B
HTX-506	5HP	60	220/380	12.6/7.3	3	2	3475	46	804	200	150	N-314	A
		50	220/380	12.6/7.3	3	2	2896	39	568	200	150	N-345	D
	5HP	60	220/380	12.6/7.3	3	2	3475	43	804	200	125	N-341	B
		50	220/380	12.6/7.3	3	2	2896	36	565	200	125	N-342	E
	5HP	60	220/380	12.6/7.3	3	2	3475	35	808	200	100	N-344	C
		50	220/380	12.6/7.3	3	2	2896	30	567	200	100	N-343	F

- 本性能根據 ANSI/AMCA 210 標準測試 使用東元標準馬達
- 進出口方向選擇圖請依訂單為主
- 更多細節與尺寸，以訂購確認單為主

- 高效透浦葉輪設計，直結馬達傳動
- 操作範圍廣，全壓效率高，全區不超載
- 風機性能根據 ANSI/AMCA 210標準測試，性能數據可靠
- 本風機根據最佳化流體力學設計，流場平順穩定、噪音值低
- 專用於機械產業之輸送、送風、冷卻、風刀等，具高靜壓運用

性能曲線圖

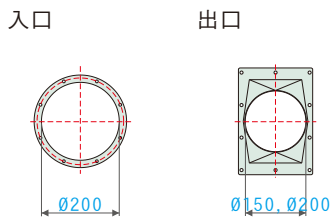
PERFORMANCE



外觀示意圖
SERIES IMAGE

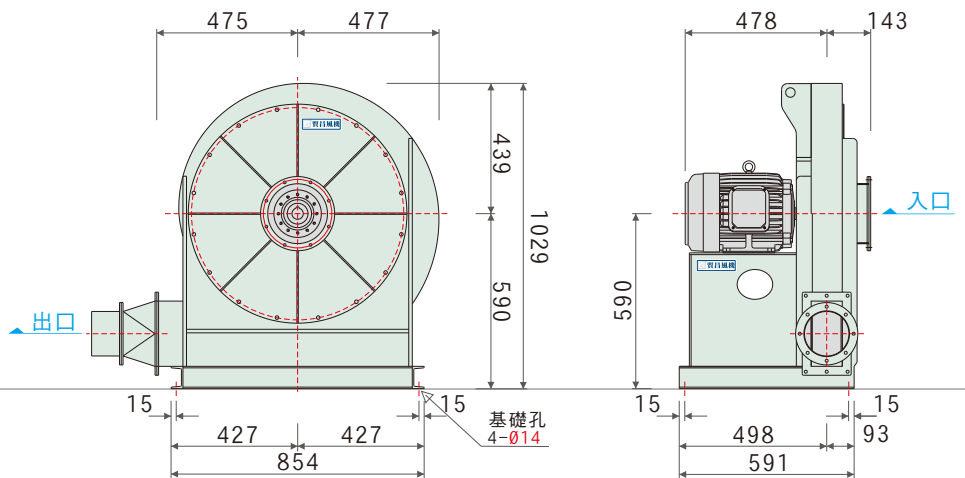
外觀尺寸圖

DIMENSION



尺寸(毫米)
DIMENSION (MM)

HTX-706



規格表

TECHNICAL DATA

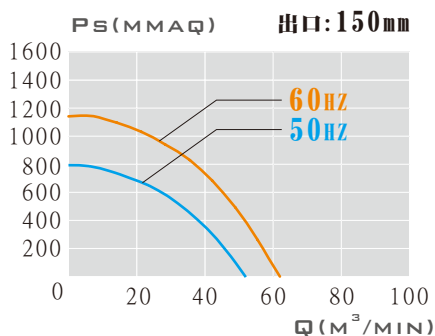
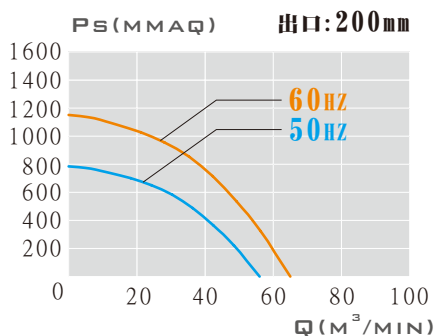
特性	馬力	頻率	電壓	滿載電流	相數	極數	轉速	最大風量	最大靜壓	入口尺寸	出口尺寸	備註A	備註B
型號	OUTPUT POWER HP	FREQUENCY Hz	VOLTAGE V	CURRENT A	PHASE \varnothing	POLES P	SPEED RPM	MAX AIR VOLUME m³/min	MAX STATIC mmAq	INLET mm	OUTLET mm	NOTE A	NOTE B
HTX-706	7.5HP	60	220/380	19.1/11.1	3	2	3500	55	1037	200	200	N-353	
		50	220/380	19.1/11.1	3	2	2917	47	723	200	200	N-352	
	7.5HP	60	220/380	19.1/11.1	3	2	3500	53	1039	200	150	N-350	
		50	220/380	19.1/11.1	3	2	2917	45	724	200	150	N-351	

- 本性能根據 ANSI/AMCA 210 標準測試
- 使用東元標準馬達
- 進出口方向選擇圖請依訂單為主
- 更多細節與尺寸，以訂購確認單為主

- 高效透浦葉輪設計，直結馬達傳動
- 操作範圍廣，全壓效率高，全區不超載
- 風機性能根據 ANSI/AMCA 210標準測試，性能數據可靠
- 本風機根據最佳化流體力學設計，流場平順穩定、噪音值低
- 專用於機械產業之輸送、送風、冷卻、風刀等，具高靜壓運用

性能曲線圖

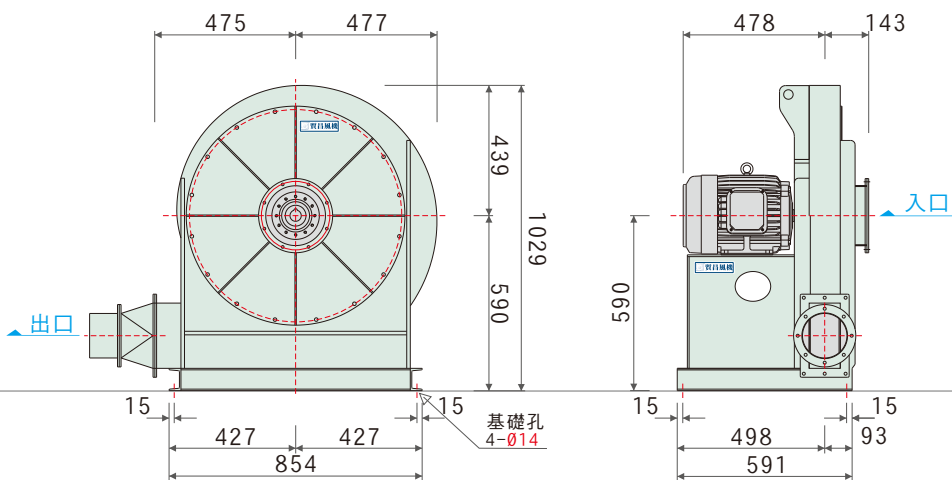
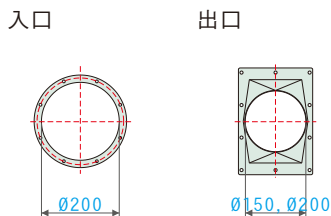
PERFORMANCE



外觀示意圖
SERIES IMAGE

外觀尺寸圖

DIMENSION



尺寸(毫米)
DIMENSION (MM)

HTX-1006

規格表

TECHNICAL DATA

特性	馬力	頻率	電壓	滿載電流	相數	極數	轉速	最大風量	最大靜壓	入口尺寸	出口尺寸	備註A	備註B
型號	OUTPUT POWER HP	FREQUENCY Hz	VOLTAGE V	CURRENT A	PHASE Ø	POLES P	SPEED RPM	MAX AIR VOLUME m³/min	MAX STATIC mmAq	INLET mm	OUTLET mm	NOTE A	NOTE B
HTX-1006	10HP	60	220/380	26.5/15.3	3	2	3510	65	1148	200	200	N-365	
		50	220/380	26.5/15.3	3	2	2925	56	790	200	200	N-356	
	10HP	60	220/380	26.5/15.3	3	2	3510	62	1139	200	150	N-354	
		50	220/380	26.5/15.3	3	2	2925	52	793	200	150	N-355	

- 本性能根據 ANSI/AMCA 210 標準測試
- 使用東元標準馬達
- 進出口方向選擇圖請依訂單為主
- 更多細節與尺寸，以訂購確認單為主

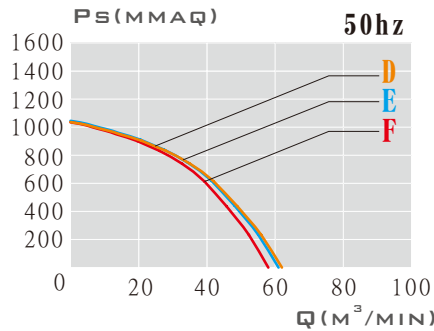
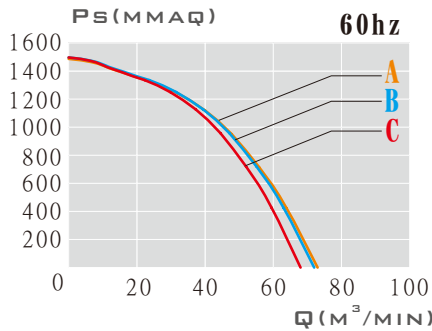
- 高效透浦葉輪設計，直結馬達傳動
- 操作範圍廣，全壓效率高，全區不超載
- 風機性能根據 ANSI/AMCA 210標準測試，性能數據可靠
- 本風機根據最佳化流體力學設計，流場平順穩定、噪音值低
- 專用於機械產業之輸送、送風、冷卻、風刀等，具高靜壓運用

性能曲線圖

PERFORMANCE

出口: Ø250-A
出口: Ø200-B
出口: Ø150-C

出口: Ø250-D
出口: Ø200-E
出口: Ø150-F



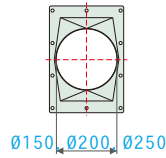
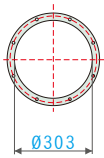
外觀示意圖
SERIES IMAGE

外觀尺寸圖

DIMENSION

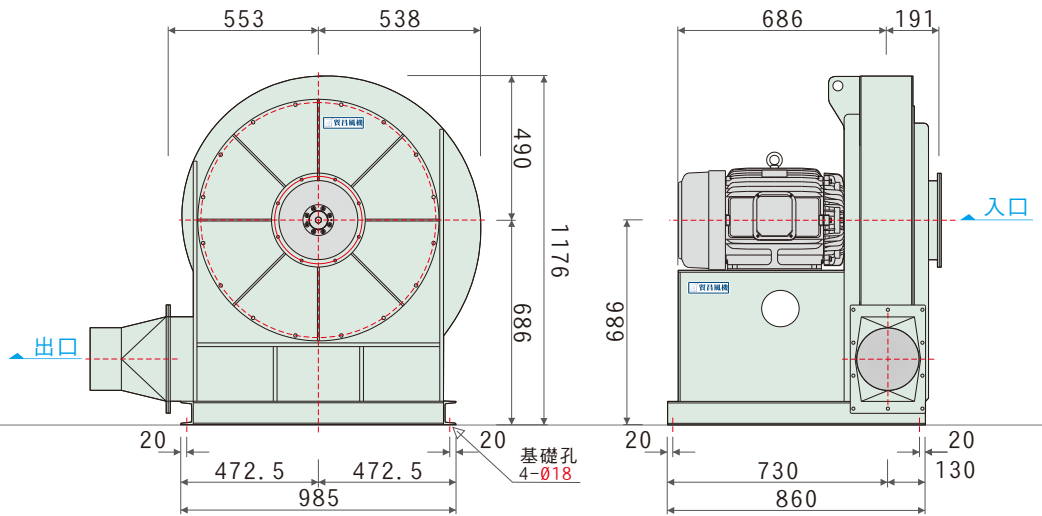
入口

出口



尺寸(毫米)
DIMENSION (MM)

HTX-1506



規格表

TECHNICAL DATA

特性	馬力	頻率	電壓	滿載電流	相數	極數	轉速	最大風量	最大靜壓	入口尺寸	出口尺寸	備註A	備註B
型號	OUTPUT POWER HP	FREQUENCY Hz	VOLTAGE V	CURRENT A	PHASE Ø	POLES P	SPEED RPM	MAX AIR VOLUME m³/min	MAX STATIC mmAq	INLET mm	OUTLET mm	NOTE A	NOTE B
HTX-1506	15HP	60	220/380	36.5/21.1	3	2	3530	73	1486	303	250	N-249	A
		50	220/380	36.5/21.1	3	2	2942	62	1036	303	250	N-250	D
	15HP	60	220/380	36.5/21.1	3	2	3530	72	1496	303	200	N-248	B
		50	220/380	36.5/21.1	3	2	2942	61	1037	303	200	N-247	E
	15HP	60	220/380	36.5/21.1	3	2	3530	68	1491	303	150	N-245	C
		50	220/380	36.5/21.1	3	2	2942	58	1035	303	150	N-246	F

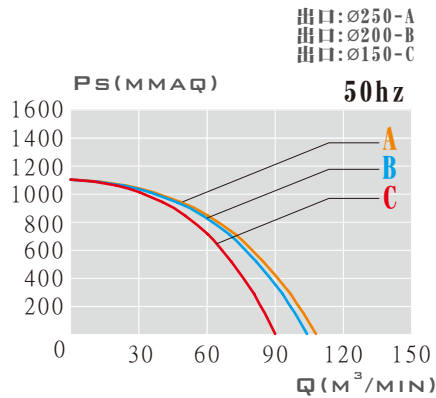
- 本性能根據 ANSI/AMCA 210 標準測試
- 使用東元標準馬達
- 進出口方向選擇圖請依訂單為主
- 更多細節與尺寸，以訂購確認單為主

註. IB

- 高效透浦葉輪設計，直結馬達傳動
- 操作範圍廣，全壓效率高，全區不超載
- 風機性能根據 ANSI/AMCA 210標準測試，性能數據可靠
- 本風機根據最佳化流體力學設計，流場平順穩定、噪音值低
- 專用於機械產業之輸送、送風、冷卻、風刀等，具高靜壓運用

性能曲線圖

PERFORMANCE



外觀示意圖

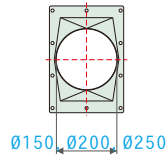
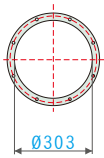
SERIES IMAGE

外觀尺寸圖

DIMENSION

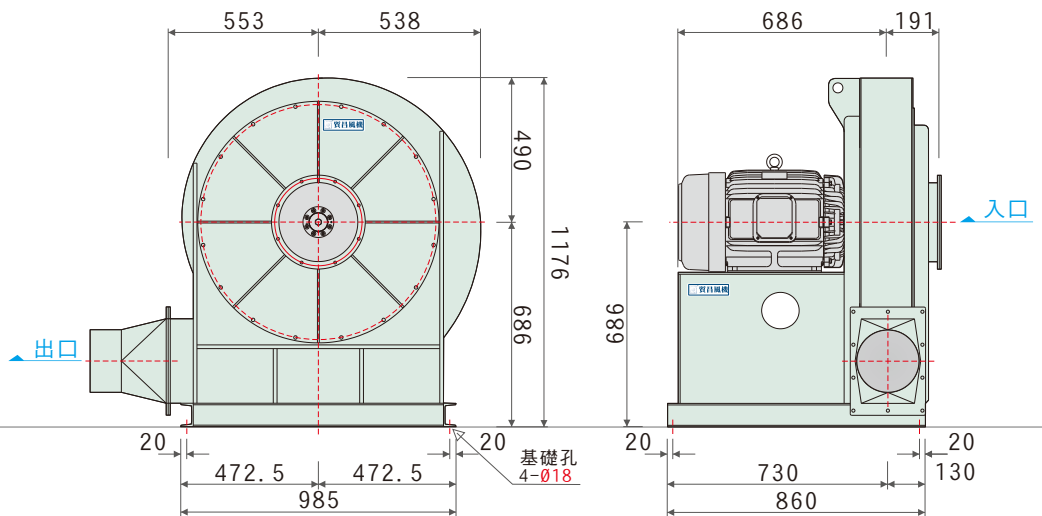
入口

出口



尺寸(毫米)
DIMENSION (MM)

HTX-1505



規格表

TECHNICAL DATA

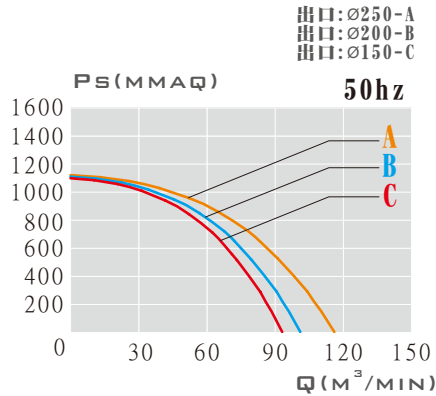
特性	馬力	頻率	電壓	滿載電流	相數	極數	轉速	最大風量	最大靜壓	入口尺寸	出口尺寸	備註A	備註B
型號	OUTPUT POWER HP	FREQUENCY Hz	VOLTAGE V	CURRENT A	PHASE Ø	POLES P	SPEED RPM	MAX AIR VOLUME m ³ /min	MAX STATIC mmAq	INLET mm	OUTLET mm	NOTE A	NOTE B
HTX-1505	15HP	50	220/380	36.5/21.1	3	2	2942	108	1104	303	250	N-384t	A
		50	220/380	36.5/21.1	3	2	2942	104	1105	303	200	N-385t	B
		50	220/380	36.5/21.1	3	2	2942	90	1105	303	150	N-388t	C

- 本性能根據 ANSI/AMCA 210 標準測試
- 使用東元標準馬達
- 進出口方向選擇圖請依訂單為主
- 更多細節與尺寸，以訂購確認單為主

- 高效透浦葉輪設計，直結馬達傳動
- 操作範圍廣，全壓效率高，全區不超載
- 風機性能根據 ANSI/AMCA 210標準測試，性能數據可靠
- 本風機根據最佳化流體力學設計，流場平順穩定、噪音值低
- 專用於機械產業之輸送、送風、冷卻、風刀等，具高靜壓運用

性能曲線圖

PERFORMANCE



外觀示意圖

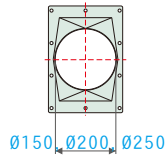
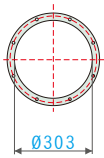
SERIES IMAGE

外觀尺寸圖

DIMENSION

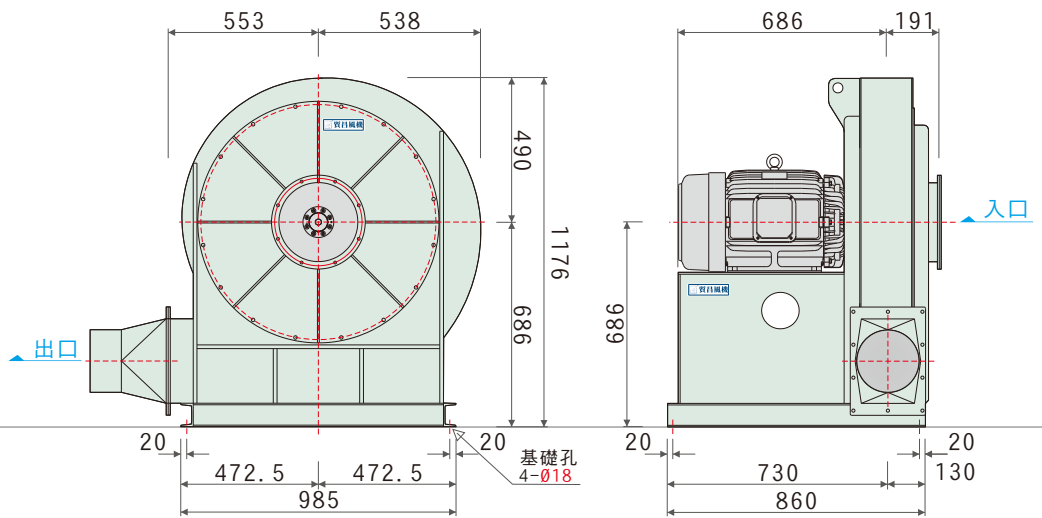
入口

出口



尺寸(毫米)
DIMENSION (MM)

HTX-1505H



規格表

TECHNICAL DATA

特性	馬力	頻率	電壓	滿載電流	相數	極數	轉速	最大風量	最大靜壓	入口尺寸	出口尺寸	備註A	備註B
型號	OUTPUT POWER HP	FREQUENCY Hz	VOLTAGE V	CURRENT A	PHASE Ø	POLES P	SPEED RPM	MAX AIR VOLUME m ³ /min	MAX STATIC mmAq	INLET mm	OUTLET mm	NOTE A	NOTE B
HTX-1505H	15HP	50	220/380	36.5/21.1	3	2	2942	116	1114	303	250	N-251	A
		50	220/380	36.5/21.1	3	2	2942	111	1108	303	200	N-252	B
		50	220/380	36.5/21.1	3	2	2942	93	1113	303	150	N-253	C

- 本性能根據 ANSI/AMCA 210 標準測試
- 使用東元標準馬達
- 進出口方向選擇圖請依訂單為主
- 更多細節與尺寸，以訂購確認單為主

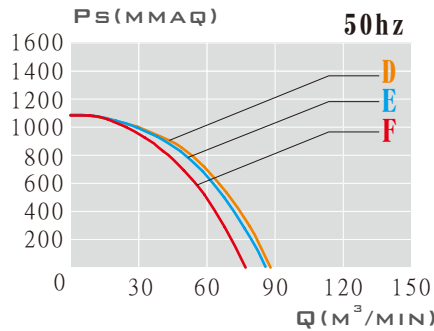
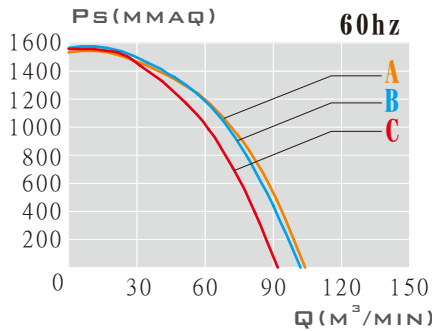
- 高效透浦葉輪設計，直結馬達傳動
- 操作範圍廣，全壓效率高，全區不超載
- 風機性能根據 ANSI/AMCA 210標準測試，性能數據可靠
- 本風機根據最佳化流體力學設計，流場平順穩定、噪音值低
- 專用於機械產業之輸送、送風、冷卻、風刀等，具高靜壓運用

性能曲線圖

PERFORMANCE

出口: Ø250-A
出口: Ø200-B
出口: Ø150-C

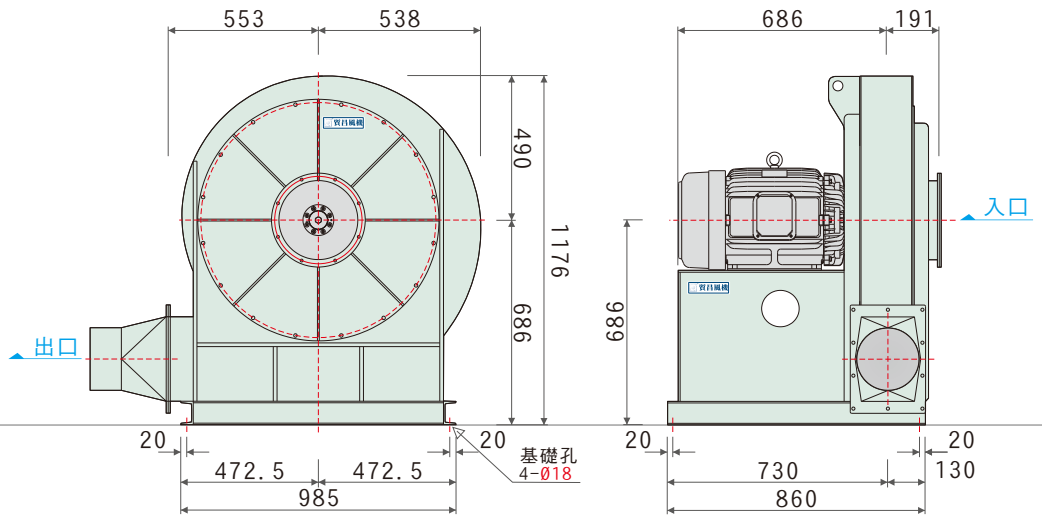
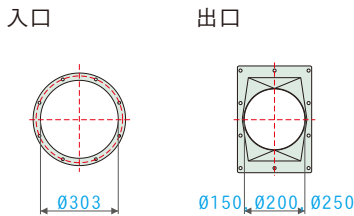
出口: Ø250-D
出口: Ø200-E
出口: Ø150-F



外觀示意圖
SERIES IMAGE

外觀尺寸圖

DIMENSION



尺寸(毫米)
DIMENSION (MM)

HTX-2006

規格表

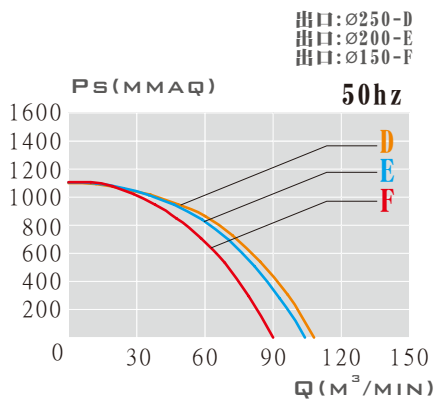
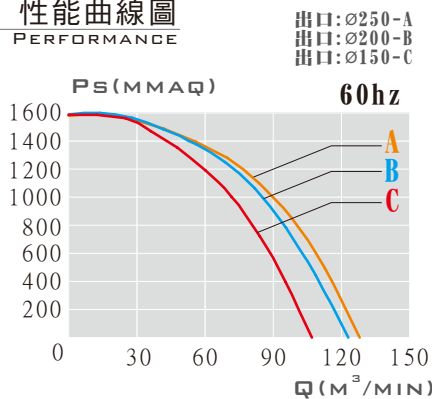
TECHNICAL DATA

特性	馬力	頻率	電壓	滿載電流	相數	極數	轉速	最大風量	最大靜壓	入口尺寸	出口尺寸	備註A	備註B
型號	OUTPUT POWER HP	FREQUENCY Hz	VOLTAGE V	CURRENT A	PHASE Ø	POLES P	SPEED RPM	MAX AIR VOLUME m³/min	MAX STATIC mmAq	INLET mm	OUTLET mm	NOTE A	NOTE B
HTX-2006	20HP	60	220/380	47.5/27.5	3	2	3525	104	1553	303	250	N-230	A
		50	220/380	47.5/27.5	3	2	2938	88	1084	303	250	N-231	D
	20HP	60	220/380	47.5/27.5	3	2	3525	102	1565	303	200	N-232	B
		50	220/380	47.5/27.5	3	2	2938	86	1085	303	200	N-233	E
	20HP	60	220/380	47.5/27.5	3	2	3525	92	1552	303	150	N-234	C
		50	220/380	47.5/27.5	3	2	2938	77	1081	303	150	N-235	F

- 本性能根據 ANSI/AMCA 210 標準測試
- 使用東元標準馬達
- 進出口方向選擇圖請依訂單為主
- 更多細節與尺寸，以訂購確認單為主

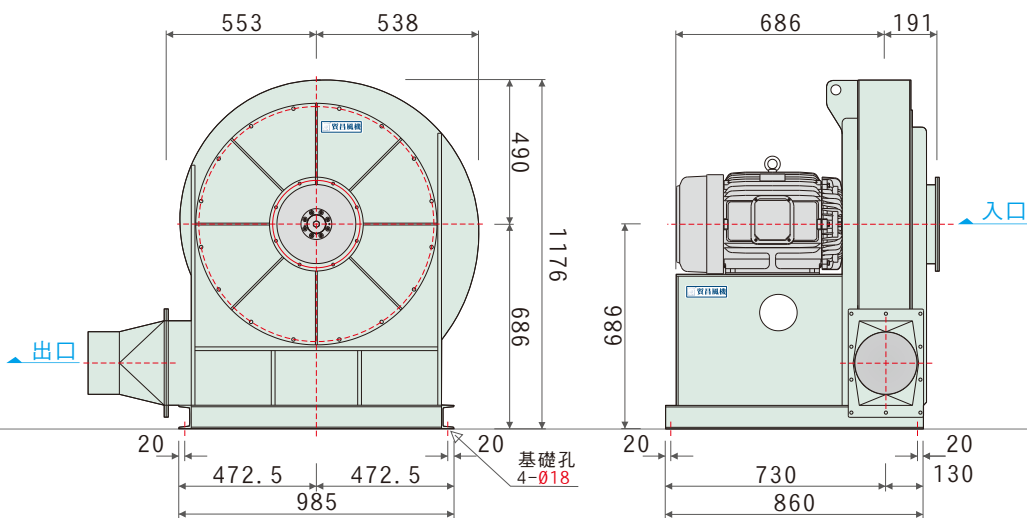
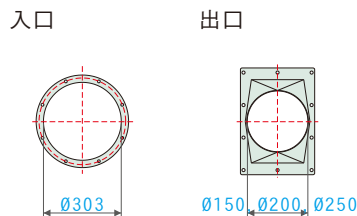
- 高效透浦葉輪設計，直結馬達傳動
- 操作範圍廣，全壓效率高，全區不超載
- 風機性能根據 ANSI/AMCA 210標準測試，性能數據可靠
- 本風機根據最佳化流體力學設計，流場平順穩定、噪音值低
- 專用於機械產業之輸送、送風、冷卻、風刀等，具高靜壓運用

性能曲線圖
PERFORMANCE



外觀示意圖
SERIES IMAGE

外觀尺寸圖
DIMENSION



尺寸(毫米)
DIMENSION (MM)

HTX-2506

規格表

TECHNICAL DATA

特性	馬力	頻率	電壓	滿載電流	相數	極數	轉速	最大風量	最大靜壓	入口尺寸	出口尺寸	備註A	備註B
型號	OUTPUT POWER HP	FREQUENCY Hz	VOLTAGE V	CURRENT A	PHASE Ø	POLES P	SPEED RPM	MAX AIR VOLUME m ³ /min	MAX STATIC mmAq	INLET mm	OUTLET mm	NOTE A	NOTE B
HTX-2506	25HP	60	220/380	58.5/33.9	3	2	3530	128	1578	303	250	N-383	A
		50	220/380	58.5/33.9	3	2	2942	108	1114	303	250	N-384	D
	25HP	60	220/380	58.5/33.9	3	2	3530	123	1588	303	200	N-386	B
		50	220/380	58.5/33.9	3	2	2942	104	1105	303	200	N-385	E
	25HP	60	220/380	58.5/33.9	3	2	3530	107	1588	303	150	N-387	C
		50	220/380	58.5/33.9	3	2	2942	90	1105	303	150	N-388	F

- 本性能根據 ANSI/AMCA 210 標準測試
- 使用東元標準馬達
- 進出口方向選擇圖請依訂單為主
- 更多細節與尺寸，以訂購確認單為主

- 高效透浦葉輪設計，直結馬達傳動
- 操作範圍廣，全壓效率高
- 風機性能根據 ANSI/AMCA 210標準測試，性能數據可靠
- 本風機根據最佳化流體力學設計，流場平順穩定、噪音值低
- 專用於機械產業之輸送、送風、冷卻、風刀等，具高靜壓運用



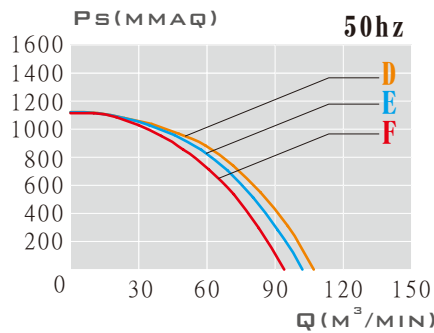
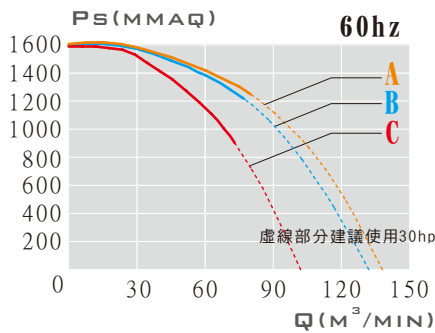
外觀示意圖
SERIES IMAGE

性能曲線圖

PERFORMANCE

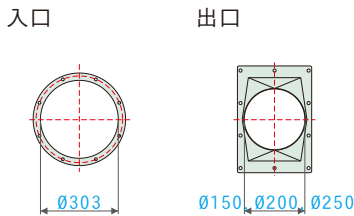
出口: Ø250-A
出口: Ø200-B
出口: Ø150-C

出口: Ø250-D
出口: Ø200-E
出口: Ø150-F



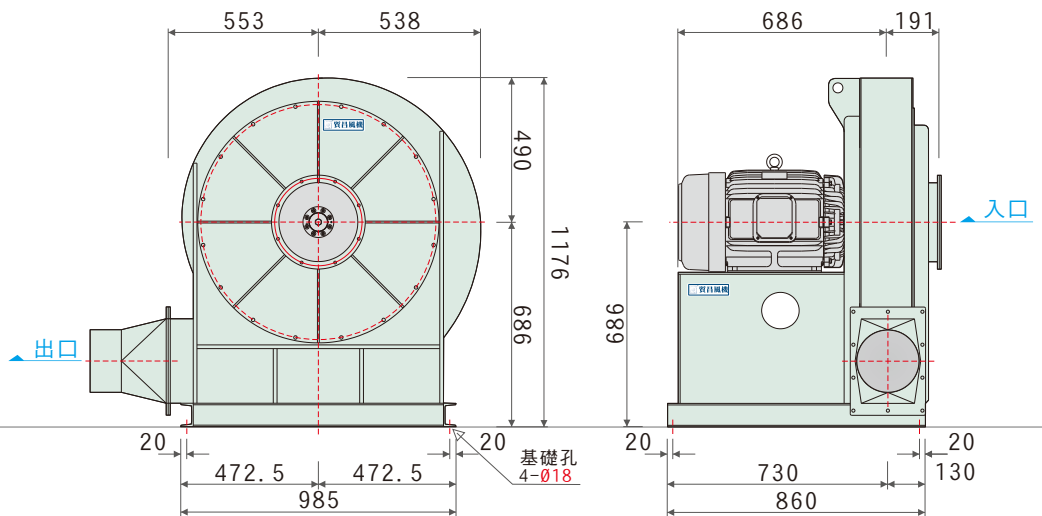
外觀尺寸圖

DIMENSION



尺寸(毫米)
DIMENSION (MM)

HTX-2506H



規格表

TECHNICAL DATA

特性	馬力	頻率	電壓	滿載電流	相數	極數	轉速	最大風量	最大靜壓	入口尺寸	出口尺寸	備註A	備註B
型號	OUTPUT POWER HP	FREQUENCY Hz	VOLTAGE V	CURRENT A	PHASE Ø	POLES P	SPEED RPM	MAX AIR VOLUME m³/min	MAX STATIC mmAq	INLET mm	OUTLET mm	NOTE A	NOTE B
HTX-2506H	25HP	60	220/380	58.5/33.9	3	2	3530	138	1601	303	250	N-259	A
		50	220/380	58.5/33.9	3	2	2942	117	1119	303	250	N-258	D
	25HP	60	220/380	58.5/33.9	3	2	3530	132	1595	303	200	N-255	B
		50	220/380	58.5/33.9	3	2	2942	112	1120	303	200	N-256	E
	25HP	60	220/380	58.5/33.9	3	2	3530	112	1591	303	150	N-254	C
		50	220/380	58.5/33.9	3	2	2942	94	1114	303	150	N-257	F

- 本性能根據 ANSI/AMCA 210 標準測試
- 使用東元標準馬達
- 進出口方向選擇圖請依訂單為主
- 更多細節與尺寸，以訂購確認單為主

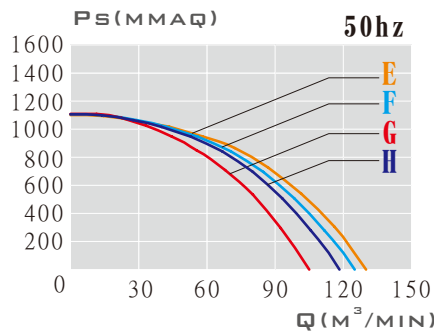
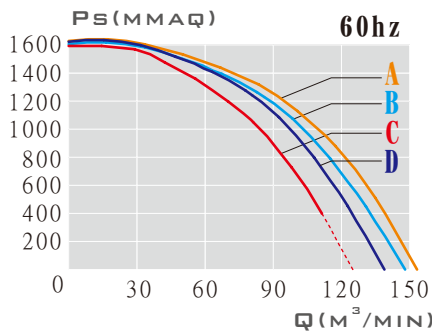
- 高效透浦葉輪設計，直結馬達傳動
- 操作範圍廣，全壓效率高
- 風機性能根據 ANSI/AMCA 210標準測試，性能數據可靠
- 本風機根據最佳化流體力學設計，流場平順穩定、噪音值低
- 專用於機械產業之輸送、送風、冷卻、風刀等，具高靜壓運用

性能曲線圖

PERFORMANCE

出口: Ø250-A
出口: Ø200-B
出口: Ø150-C

出口: Ø250-D
出口: Ø200-E
出口: Ø150-F



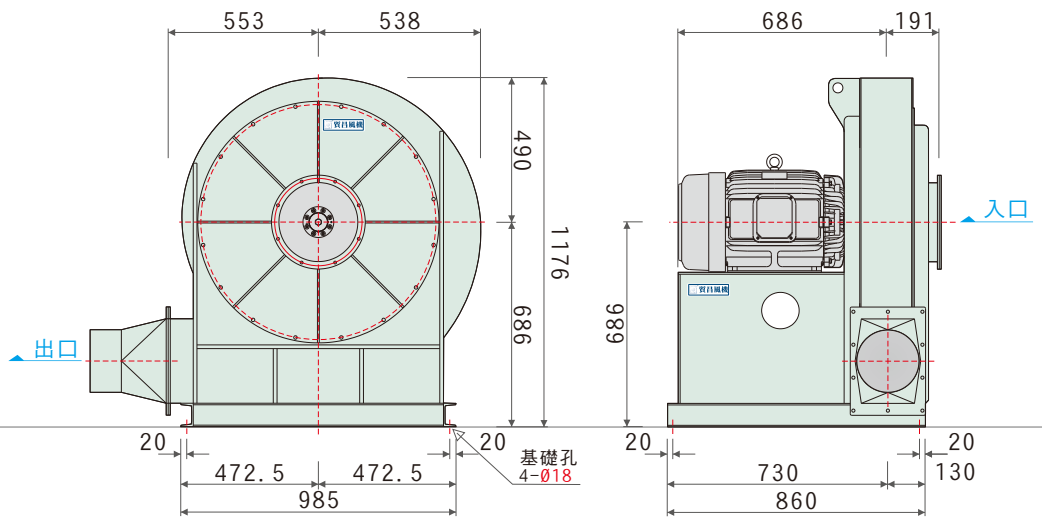
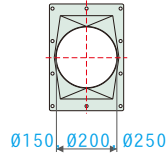
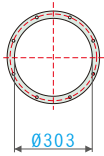
外觀示意圖
SERIES IMAGE

外觀尺寸圖

DIMENSION

入口

出口



尺寸(毫米)
DIMENSION (MM)

HTX-3006

規格表

TECHNICAL DATA

特性	馬力	頻率	電壓	滿載電流	相數	極數	轉速	最大風量	最大靜壓	入口尺寸	出口尺寸	備註A	備註B	
型號	OUTPUT POWER HP	FREQUENCY Hz	VOLTAGE V	CURRENT A	PHASE Ø	POLES P	SPEED RPM	MAX AIR VOLUME m ³ /min	MAX STATIC mmAq	INLET mm	OUTLET mm	NOTE A	NOTE B	
HTX-3006	30HP	60	220/380	73.3/42.4	3	2	3535	153	1625	303	250	N-259t	A	
		50	220/380	73.3/42.4	3	2	2946	130	1134	303	250	N-258t	E	
	30HP	60	220/380	73.3/42.4	73.3/42.4	3	2	3535	148	1602	303	200	N-255t	B
		50	220/380	73.3/42.4	73.3/42.4	3	2	2946	125	1136	303	200	N-256t	F
	30HP	60	220/380	73.3/42.4	73.3/42.4	3	2	3535	125	1594	303	150	N-254t	C
		50	220/380	73.3/42.4	73.3/42.4	3	2	2946	105	1123	303	150	N-257t	G
HTX-3006s	30HP	60	220/380	73.3/42.4	73.3/42.4	3	2	3535	138	1622	303	250	N-593	D
		50	220/380	73.3/42.4	73.3/42.4	3	2	2946	118	1132	303	250	N-593t	H

- 本性能根據 ANSI/AMCA 210 標準測試，使用東元標準馬達
- 進出口方向選擇圖請依訂單為主
- 更多細節與尺寸，以訂購確認單為主

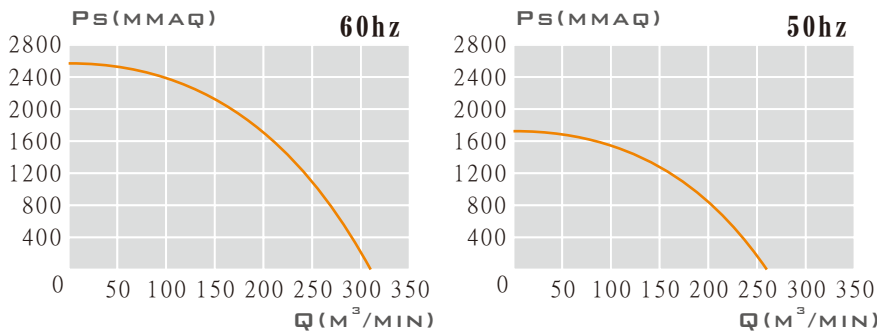
- 高效透浦葉輪設計，直結馬達傳動
- 操作範圍廣，全壓效率高，全區不超載
- 風機性能根據 ANSI/AMCA 210標準測試，性能數據可靠
- 本風機根據最佳化流體力學設計，流場平順穩定、噪音值低
- 專用於機械產業之輸送、送風、冷卻、風刀等，具高靜壓運用



外觀示意圖
SERIES IMAGE

性能曲線圖

PERFORMANCE

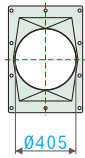
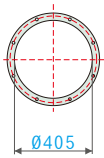


外觀尺寸圖

DIMENSION

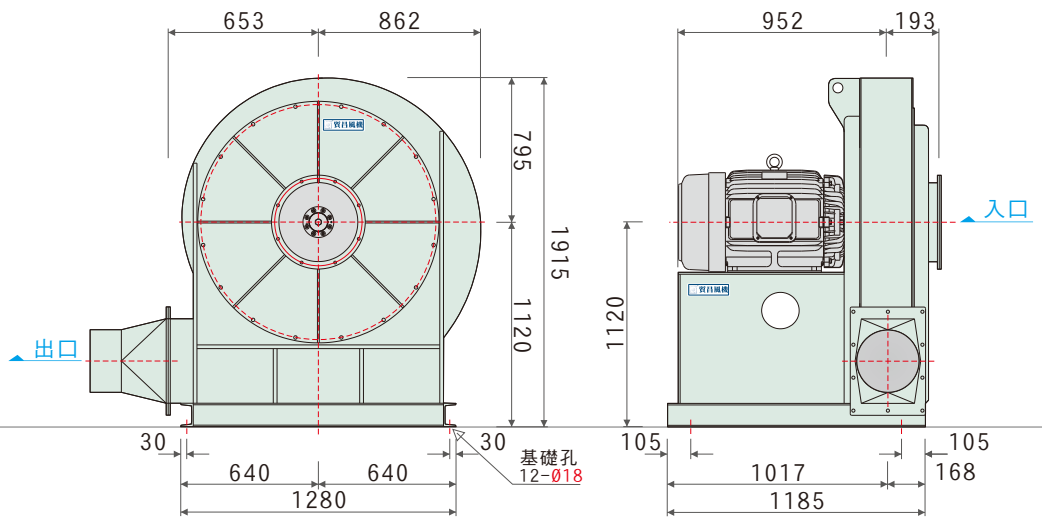
入口

出口



尺寸(毫米)
DIMENSION (MM)

HTX-10006



規格表

TECHNICAL DATA

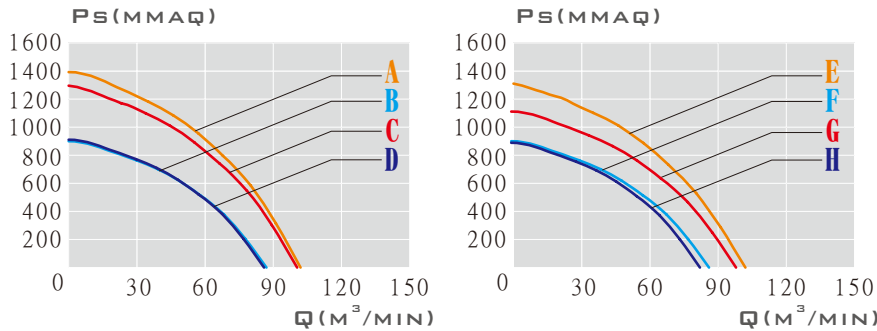
特性	馬力	頻率	電壓	滿載電流	相數	極數	轉速	最大風量	最大靜壓	入口尺寸	出口尺寸	備註A	備註B
型號	OUTPUT POWER HP	FREQUENCY Hz	VOLTAGE V	CURRENT A	PHASE ∅	POLES P	SPEED RPM	MAX AIRVOLUME m³/min	MAX STATIC mmAq	INLET mm	OUTLET mm	NOTE A	NOTE B
HTX-10006	100HP	60	220/380	234/135	3	2	3565	312	2469	405	405	N-848t	
		50	220/380	237/137	3	2	2980	261	1725	405	405	N-848	

- 本性能根據 ANSI/AMCA 210 標準測試
- 使用東元標準馬達
- 進出口方向選擇圖請依訂單為主
- 更多細節與尺寸，以訂購確認單為主

- 高效透浦葉輪設計，直結馬達傳動
- 操作範圍廣，全壓效率高，全區不超載
- 風機性能根據 ANSI/AMCA 210標準測試，性能數據可靠
- 本風機根據最佳化流體力學設計，流場平順穩定、噪音值低
- 專用於機械產業之輸送、送風、冷卻、風刀等，具高靜壓運用

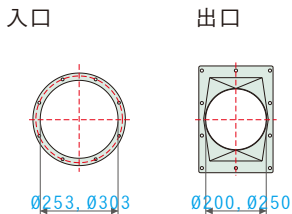
性能曲線圖
PERFORMANCE

入口:303mm/出口:270x160/60hz-A
入口:303mm/出口:270x160/50hz-B
入口:253mm/出口:270x160/60hz-C
入口:253mm/出口:270x160/50hz-D
入口:253mm/出口:250/60hz-E
入口:253mm/出口:250/50hz-F
入口:253mm/出口:200/60hz-G
入口:253mm/出口:200/50hz-H



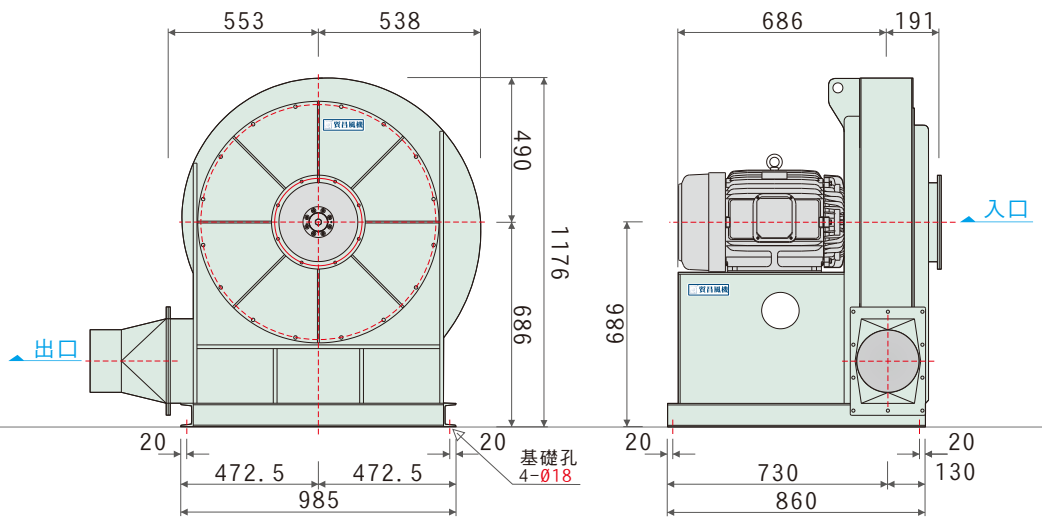
外觀示意圖
SERIES IMAGE

外觀尺寸圖
DIMENSION



尺寸(毫米)
DIMENSION (MM)

HTH-1506



規格表

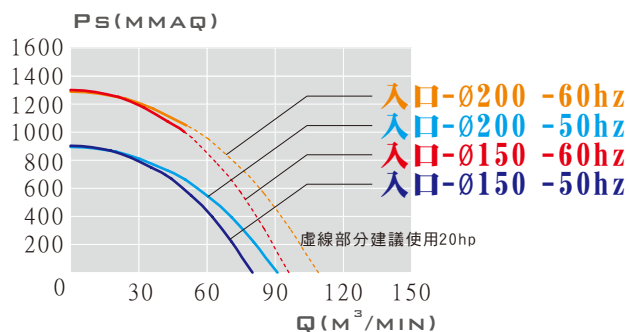
TECHNICAL DATA

特性	馬力	頻率	電壓	滿載電流	相數	極數	轉速	最大風量	最大靜壓	入口尺寸	出口尺寸	備註A	備註B
型號	OUTPUT POWER HP	FREQUENCY Hz	VOLTAGE V	CURRENT A	PHASE Ø	POLES P	SPEED RPM	MAX AIR VOLUME m³/min	MAX STATIC mmAq	INLET mm	OUTLET mm	NOTE A	NOTE B
HTH-1506	15HP	60	220/380	36.5/21.1	3	2	3530	102	1286	303	270x160	N-433	A
		50	220/380	36.5/21.1	3	2	2942	87	894	303	270x160	N-433t	B
	15HP	60	220/380	36.5/21.1	3	2	3530	101	1290	253	270x160	N-431	C
		50	220/380	36.5/21.1	3	2	2942	86	898	253	270x160	N-432	D
	15HP	60	220/380	36.5/21.1	3	2	3530	102	1304	253	250	N-427	E
		50	220/380	36.5/21.1	3	2	2942	86	896	253	250	N-428	F
	15HP	60	220/380	36.5/21.1	3	2	3530	98	1111	253	200	N-430	G
		50	220/380	36.5/21.1	3	2	2942	82	896	253	200	N-429	H

- 本性能根據 ANSI/AMCA 210 標準測試
- 使用東元標準馬達
- 進出口方向選擇圖請依訂單為主
- 更多細節與尺寸，以訂購確認單為主

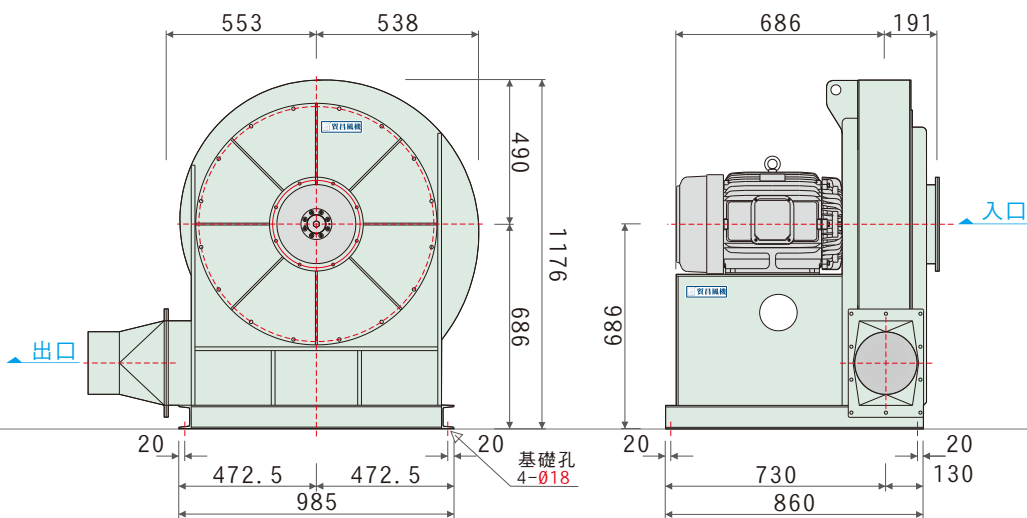
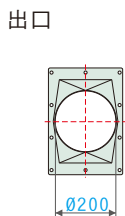
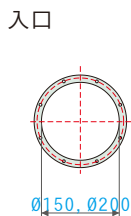
- 高效透浦葉輪設計，直結馬達傳動
- 操作範圍廣，全壓效率高
- 風機性能根據 ANSI/AMCA 210標準測試，性能數據可靠
- 本風機根據最佳化流體力學設計，流場平順穩定、噪音值低
- 專用於機械產業之輸送、送風、冷卻、風刀等，具高靜壓運用

性能曲線圖
PERFORMANCE



外觀示意圖
SERIES IMAGE

外觀尺寸圖
DIMENSION



尺寸(毫米)
DIMENSION(MM)

HTH-1506H

規格表

TECHNICAL DATA

特性	馬力	頻率	電壓	滿載電流	相數	極數	轉速	最大風量	最大靜壓	入口尺寸	出口尺寸	備註A	備註B
型號	OUTPUT POWER HP	FREQUENCY Hz	VOLTAGE V	CURRENT A	PHASE Ø	POLES P	SPEED RPM	MAX AIR VOLUME m ³ /min	MAX STATIC mmAq	INLET mm	OUTLET mm	NOTE A	NOTE B
HTH-1506H	15HP	60	220/380	36.5/21.1	3	2	3525	109	1286	200	200	N-052	
		50	220/380	36.5/21.1	3	2	2938	91	891	200	200	N-052t	
	15HP	60	220/380	36.5/21.1	3	2	3525	96	1299	150	200	N-051	
		50	220/380	36.5/21.1	3	2	2938	80	901	150	200	N-051t	

- 本性能根據 ANSI/AMCA 210 標準測試
- 使用東元標準馬達
- 進出口方向選擇圖請依訂單為主
- 更多細節與尺寸，以訂購確認單為主

註. IB

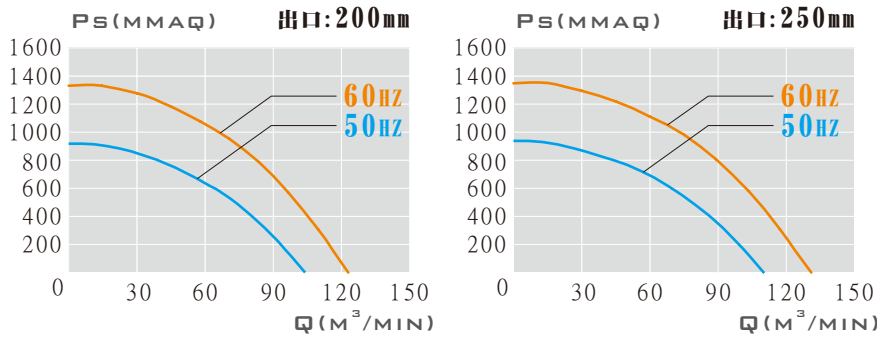
- 高效透浦葉輪設計，直結馬達傳動
- 操作範圍廣，全壓效率高，全區不超載
- 風機性能根據 ANSI/AMCA 210標準測試，性能數據可靠
- 本風機根據最佳化流體力學設計，流場平順穩定、噪音值低
- 專用於機械產業之輸送、送風、冷卻、風刀等，具高靜壓運用



外觀示意圖
SERIES IMAGE

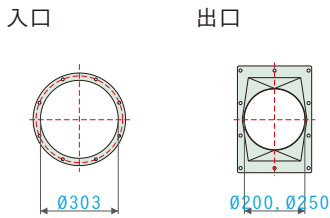
性能曲線圖

PERFORMANCE



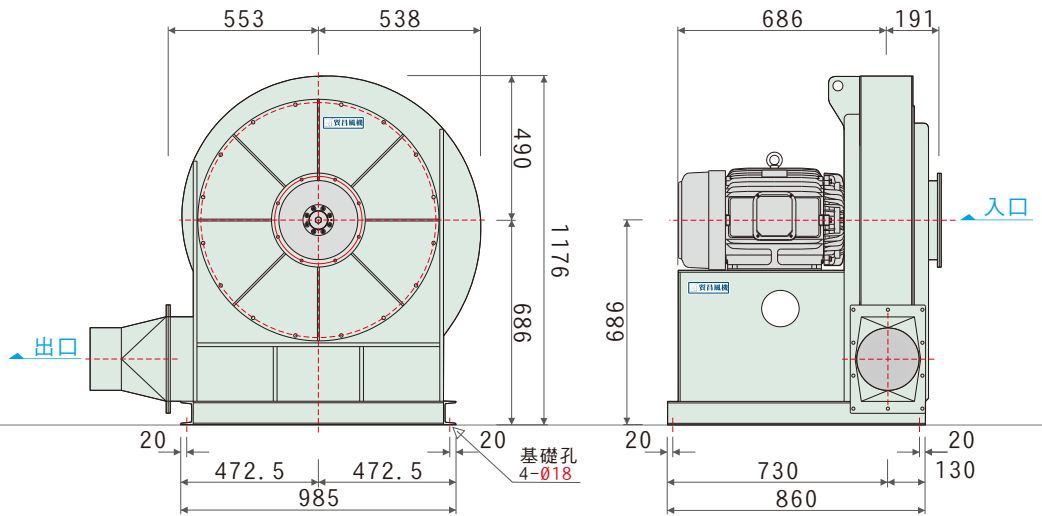
外觀尺寸圖

DIMENSION



尺寸(毫米)
DIMENSION (MM)

HTH-2006



規格表

TECHNICAL DATA

特性	馬力	頻率	電壓	滿載電流	相數	極數	轉速	最大風量	最大靜壓	入口尺寸	出口尺寸	備註A	備註B
型號	OUTPUT POWER HP	FREQUENCY Hz	VOLTAGE V	CURRENT A	PHASE Ø	POLES P	SPEED RPM	MAX AIRVOLUME m³/min	MAX STATIC mmAq	INLET mm	OUTLET mm	NOTE A	NOTE B
HTH-2006	20HP	60	220/380	47.5/27.5	3	2	3525	123	1347	303	200	N-407	
		50	220/380	47.5/27.5	3	2	2938	104	937	303	200	N-408	
	20HP	60	220/380	47.5/27.5	3	2	3525	131	1345	303	250	N-405	
		50	220/380	47.5/27.5	3	2	2938	110	939	303	250	N-406	

- 本性能根據 ANSI/AMCA 210 標準測試
使用東元標準馬達
- 進出口方向選擇圖請依訂單為主
- 更多細節與尺寸，以訂購確認單為主

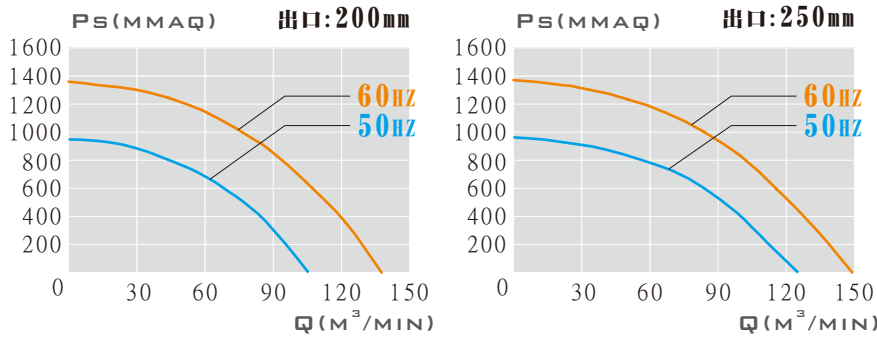
- 高效透浦葉輪設計，直結馬達傳動
- 操作範圍廣，全壓效率高，全區不超載
- 風機性能根據 ANSI/AMCA 210標準測試，性能數據可靠
- 本風機根據最佳化流體力學設計，流場平順穩定、噪音值低
- 專用於機械產業之輸送、送風、冷卻、風刀等，具高靜壓運用



外觀示意圖
SERIES IMAGE

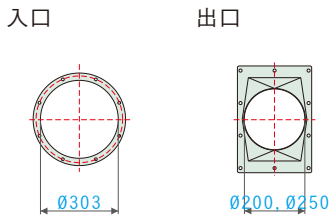
性能曲線圖

PERFORMANCE



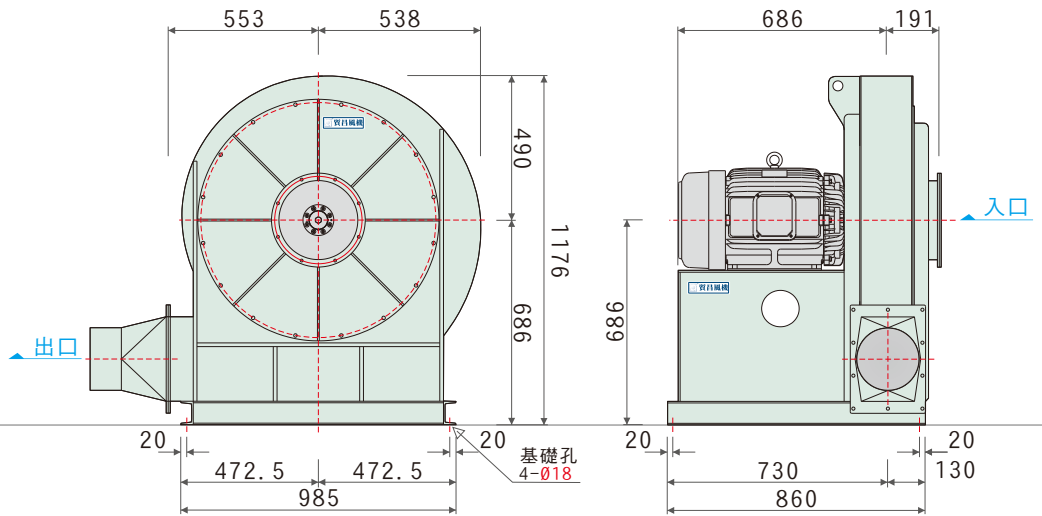
外觀尺寸圖

DIMENSION



尺寸(毫米)
DIMENSION (MM)

HTH-2506



規格表

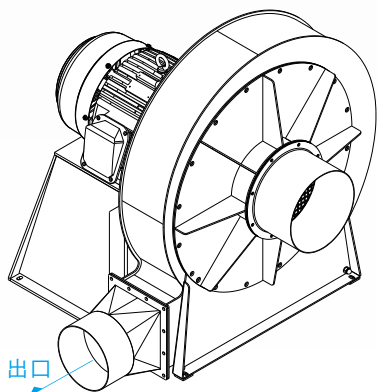
TECHNICAL DATA

特性	馬力	頻率	電壓	滿載電流	相數	極數	轉速	最大風量	最大靜壓	入口尺寸	出口尺寸	備註A	備註B
型號	OUTPUT POWER HP	FREQUENCY Hz	VOLTAGE V	CURRENT A	PHASE \varnothing	POLES P	SPEED RPM	MAX AIR VOLUME m³/min	MAX STATIC mmAq	INLET mm	OUTLET mm	NOTE A	NOTE B
HTH-2506	25HP	60	220/380	58.5/33.9	3	2	3530	138	1368	303	200	N-420	
		50	220/380	58.5/33.9	3	2	2941	116	952	303	200	N-421	
	25HP	60	220/380	58.5/33.9	3	2	3530	149	1370	303	250	N-422	
		50	220/380	58.5/33.9	3	2	2941	125	951	303	250	N-423	

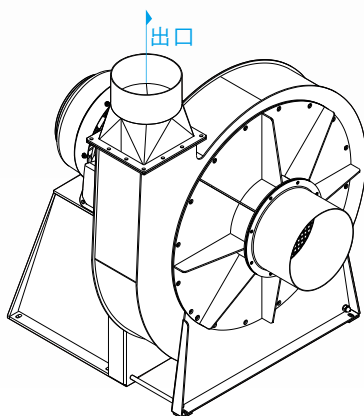
- 本性能根據 ANSI/AMCA 210 標準測試
- 使用東元標準馬達
- 進出口方向選擇圖請依訂單為主
- 更多細節與尺寸，以訂購確認單為主

● 出口方向選購圖示

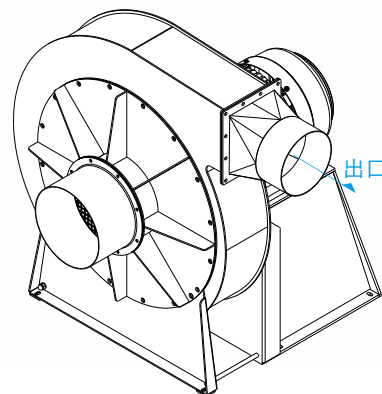
● 葉輪順時針旋轉 (正面看入口)



● 葉輪-順時針旋轉
出口-下水平型

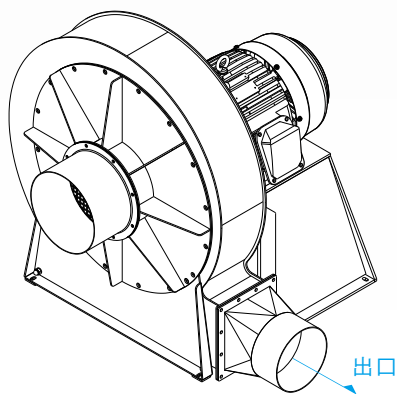


● 葉輪-順時針旋轉
出口-朝天型

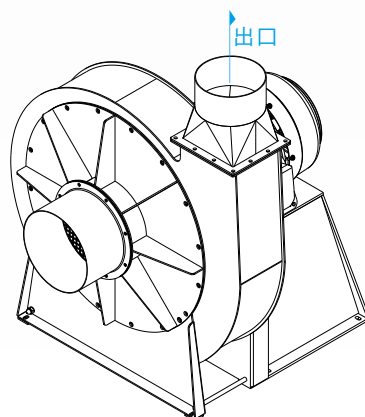


● 葉輪-順時針旋轉
出口-上水平型

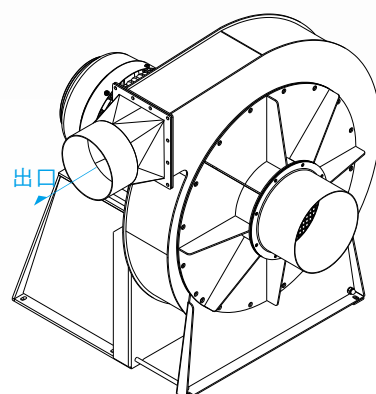
● 葉輪逆時針旋轉 (正面看入口)



● 葉輪-逆時針旋轉
出口-下水平型



● 葉輪-逆時針旋轉
出口-朝天型



● 葉輪-逆時針旋轉
出口-上水平型

專業風機製造廠

產業和商業用風機
建立設備或升級需求 提供更好的設計與品質



期許更美好的未來

最有效、減少能源開支 做為風機需求的解決方案
提供節能新思考



A.風壓單位換算

單位	Kgf/cm ²	Mpa	Bar	KPa	mBar	psi	mmAq	mmHg	atm
Kgf/cm ²	1	0.0980665	0.980665	98.0665	980.665	14.2231	10,000	735.559	0.96784
Mpa	10.19716	1	10	1,000	10,000	145.036	101,971.60	7,500.61	9.8692
Bar	1.01972	0.1	1	100	1,000	14.5036	10,197.16	750.062	0.98692
KPa	0.010197	0.001	0.01	1	10	0.145	101.9716	7.50062	0.009869
MBar	0.0010197	0.0001	0.001	0.1	1	0.0145	10.19716	0.750062	0.0009869
psi	0.07031	0.006895	0.06895	6.895	68.95	1	703.08	51.7157	0.06805
mmAq	0.0001	0.0000098	0.000098	0.009806	0.098	0.0014223	1	0.0735559	0.0000967
mmHg	0.0013595	0.0001332	0.0013332	0.13332	1.33321	0.0193364	13.5951	1	0.0013157
atm	1.033228	0.101325	1.0132506	101.325	1013.2506	14.69574	10,332.28	760	1

B.風量單位換算

單位	CFS	CFM	CMS	CMM	CMH	L/s	L/min
CFS	1	60	0.0283	1.698	101.9	28.3	1690
CFM	0.167	1	0.00047	0.0283	1.698	0.472	28.3
CMS	35.3	2118	1	60	3600	1000	60000
CMM	0.588	35.35	0.0167	1	60	16.7	1000
CMH	0.00981	0.588	0.000277	0.0167	1	0.277	16.7
L/s	0.0353	2.118	0.001	0.06	3.6	1	60
L/min	0.000588	60	0.0000167	0.001	0.06	0.0167	1

CFM : Cubic Feet Per Minute-立方英尺/分(ft³/min) CFS : Cubic Feet Per Second-立方英尺/秒(ft³/s)
 CMM : Cubic Meter Per Minute-立方公尺/分(m³/min) CMS : Cubic Meter Per Second-立方公尺/秒(m³/s)
 CMH : Cubic Meter Peter Hour-立方公尺/時(m³/h)

C.功率單位換算

單位	KW	HP	kg-m/sec	kcal/sec	PS	ft-lb/sec	BTU/sec
KW	1	1.34104	101.97	0.2389	1.3596	737.6	0.948
HP	0.7457	1	76.1035	0.1781	0.0138	550.055	0.707
kg-m/sec	0.009807	0.01314	1	0.002343	0.01333	7.233	0.009297
kcal/sec	4.186	5.61331	426.9	1	5.91	3087	3.968
PS	0.7355	0.98635	75	0.1757	1	542.5	0.6973
ft-lb/sec	0.001356	0.001818	0.1383	0.033239	0.001843	1	0.001285
BTU/sec	1.055	1.41442	107.6	0.252	1.434	778	1

本目錄所有圖文，質昌風機，版權所有，請勿轉載
侵權相關，非經同意，翻印必究
設計更新，規格變更，不另通知

