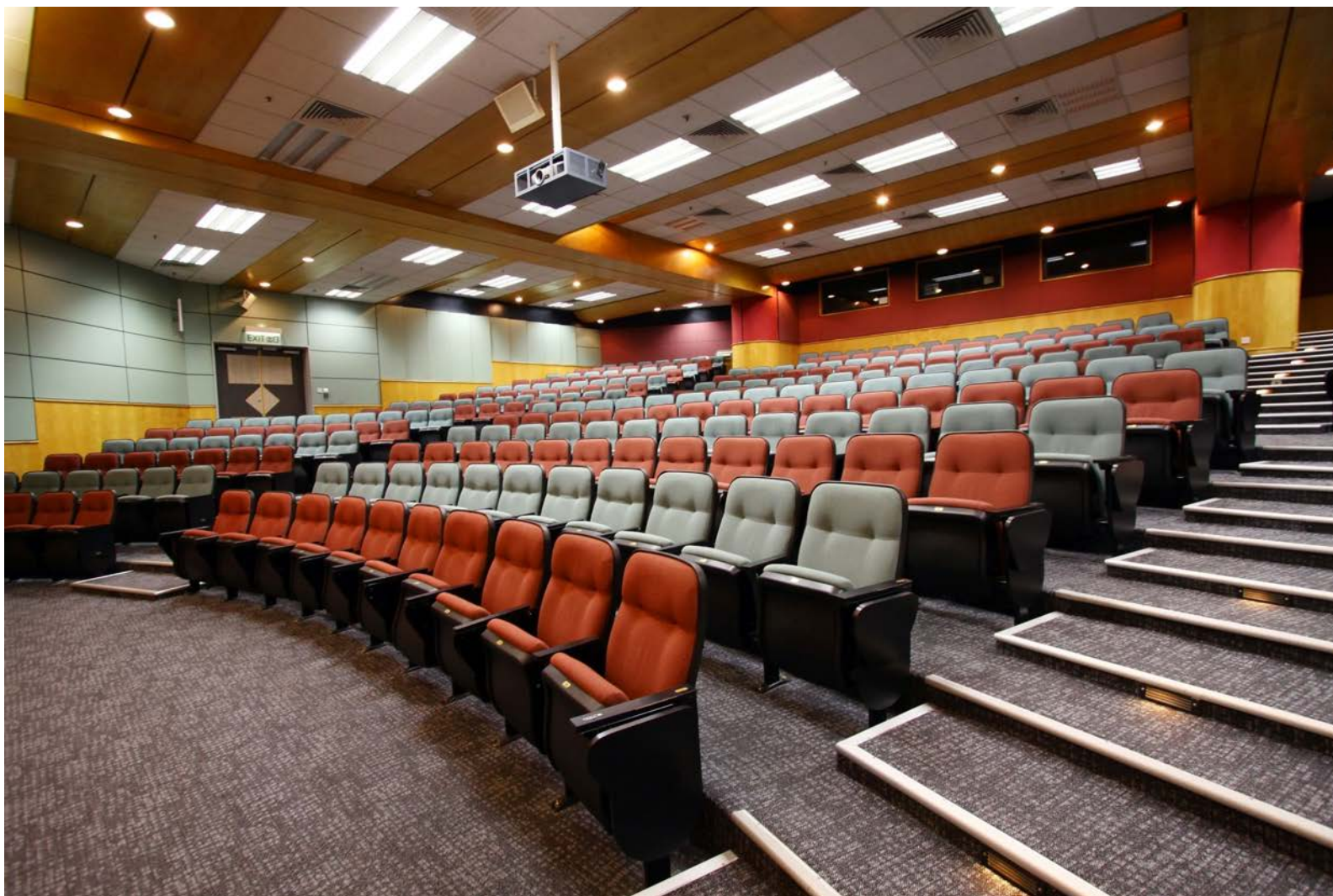
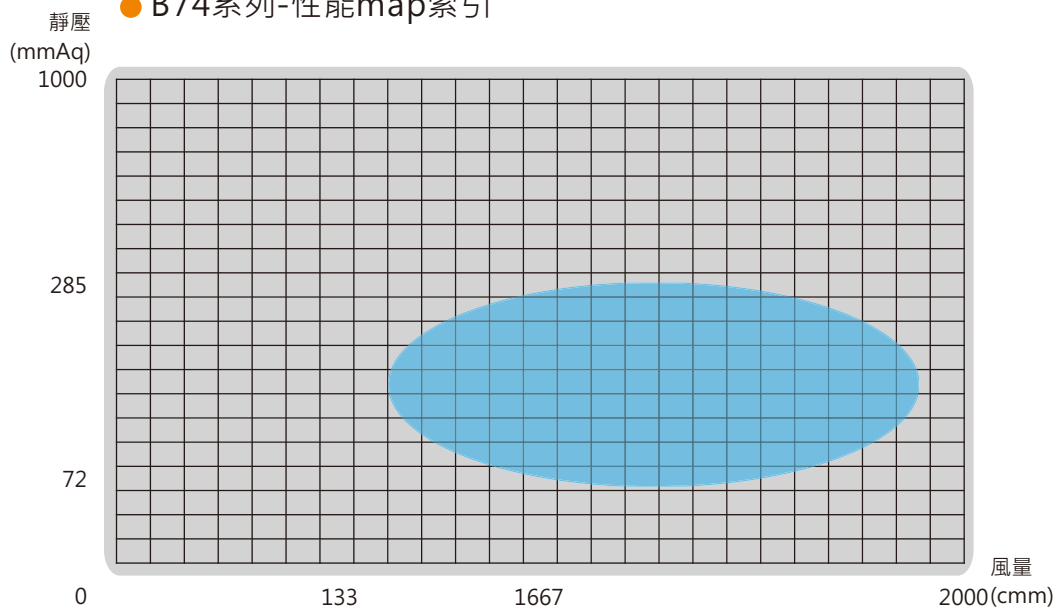


B74 系列

- 適用區間
風量: 133~1667 cmm
- 靜壓: 72~285mmAq
- 馬力: 5~100 hp

- B74系列-性能map索引

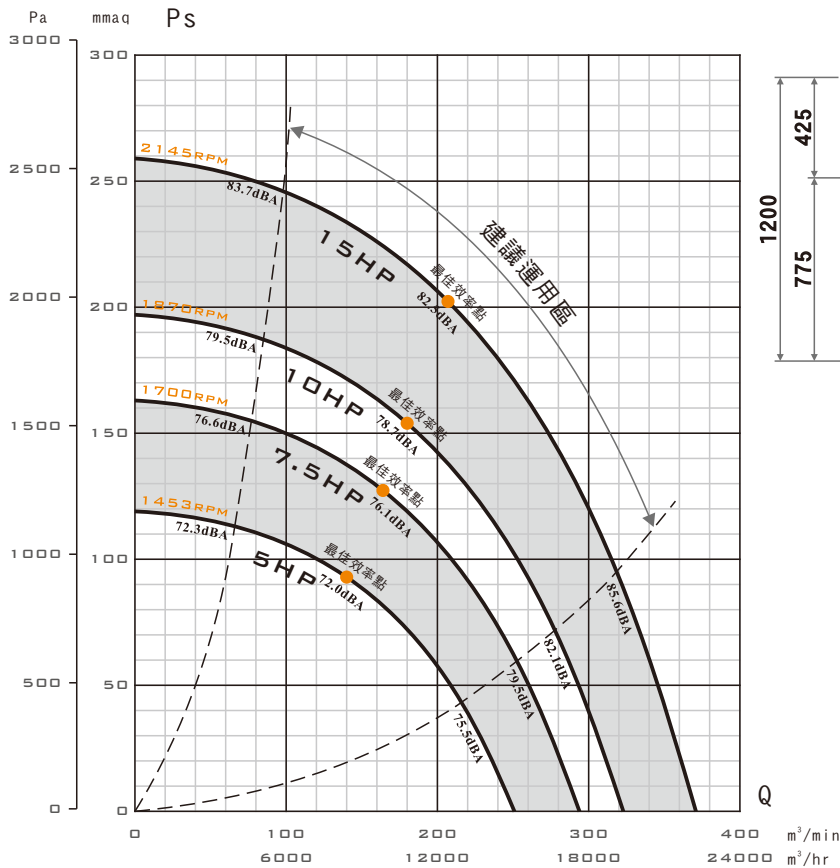


- 高效率透浦風機，FEG可達80
- 本機取得台灣節能標章及大陸GB認證
- 本機選用高效率等級馬達
- 本機適用於各種機械製程排風
- 本機適用於各種機械製程所需之冷卻、烘乾
- 泛用於各種集塵機、水洗處理機之後段抽引

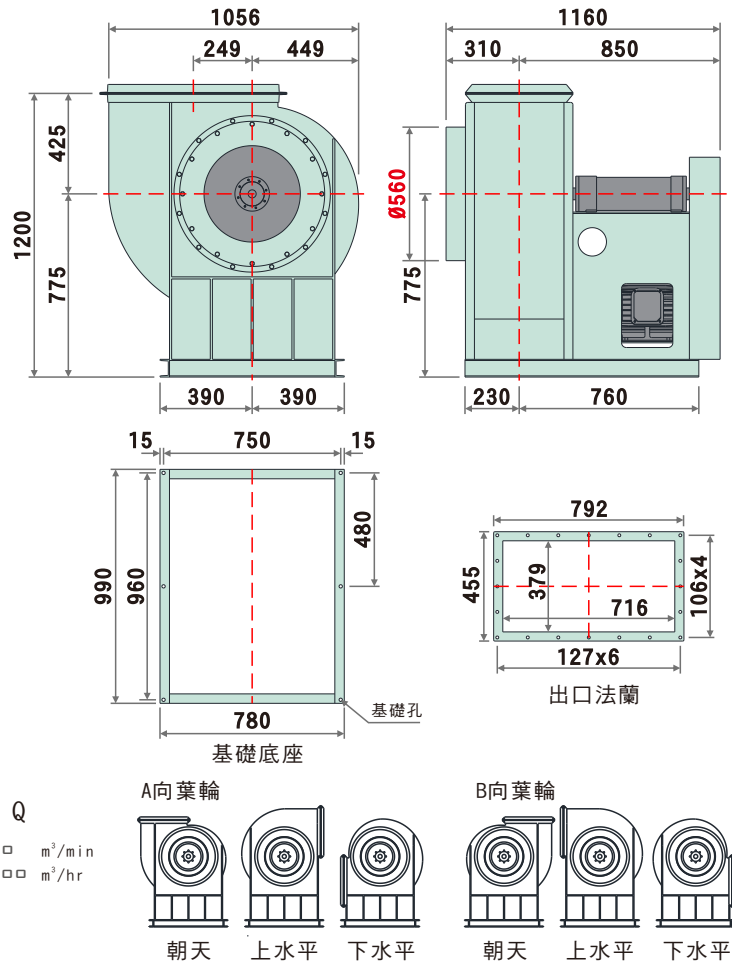


B74系列外觀示意圖
B74 SERIES IMAGE

性能曲線圖 (PERFORMANCE CURVES)



裝配方向視圖與尺寸 (DIMENSIONS)

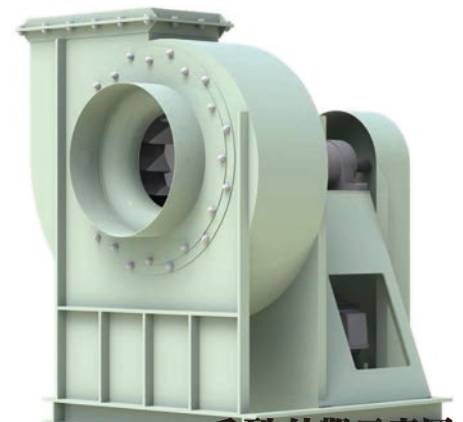


標準性能表 (STANDARD PERFORMANCE DATA)

特性	馬力	頻率	電壓	相數	極數	轉速	電流	最大風量	最大靜壓	噪音	重量	備註A	備註B
型號	OUTPUT POWER HP	FREQUENCY Hz	VOLTAGE V	PHASE Ø	POLES P	SPEED RPM	CURRENT A	MAX AIR VOLUME m³/min	MAX STATIC PRESSURE mmAq Pa	NOISE dB	WEIGHT Kg	NOTE A	NOTE B
B74-560	5	60	220/380	三	4	1453	12.9/7.47	251.0	118.8 1165	72.0	約310	150-180	N-1384
	7.5	60	220/380	三	4	1700	19.4/11.2	293.7	162.6 1595	76.1	約330	150-150	N-1384t
	10	60	220/380	三	4	1870	25.3/14.6	323.0	196.7 1930	78.7	約340	160-150	N-1384t
	15	60	220/380	三	4	2145	37.5/21.7	370.5	258.8 2539	82.5	約390	180-150	N-1384t

● 以上配置為出廠標準轉速，若需變更轉速、更改性能需另行通知。
 ● 風機實際尺寸因軸承組型式不同而有所從動，請依2D圖檔為準。
 ● 風機性能以ANSI/AMCA 210、ISO-5801標準測試。
 ● 風機實際轉速因皮帶輪之規格尺寸而從動，性能略有改變。
 ● 噪音為最高效率點之噪音值，測試方法為ISO 13347標準。

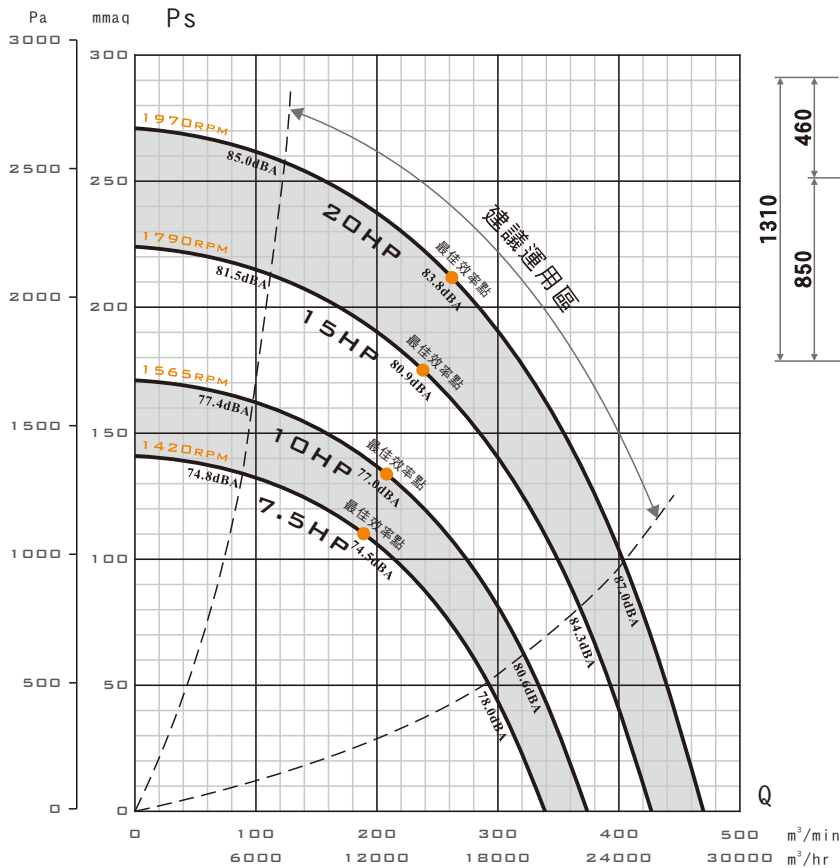
- 高效率透浦風機，FEG可達80
- 本機取得台灣節能標章及大陸GB認證
- 本機選用高效率等級馬達
- 本機適用於各種機械製程排風
- 本機適用於各種機械製程所需之冷卻、烘乾
- 泛用於各種集塵機、水洗處理機之後段抽引



B74系列外觀示意圖

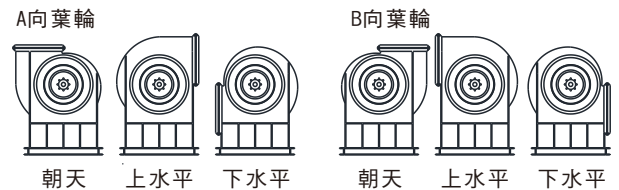
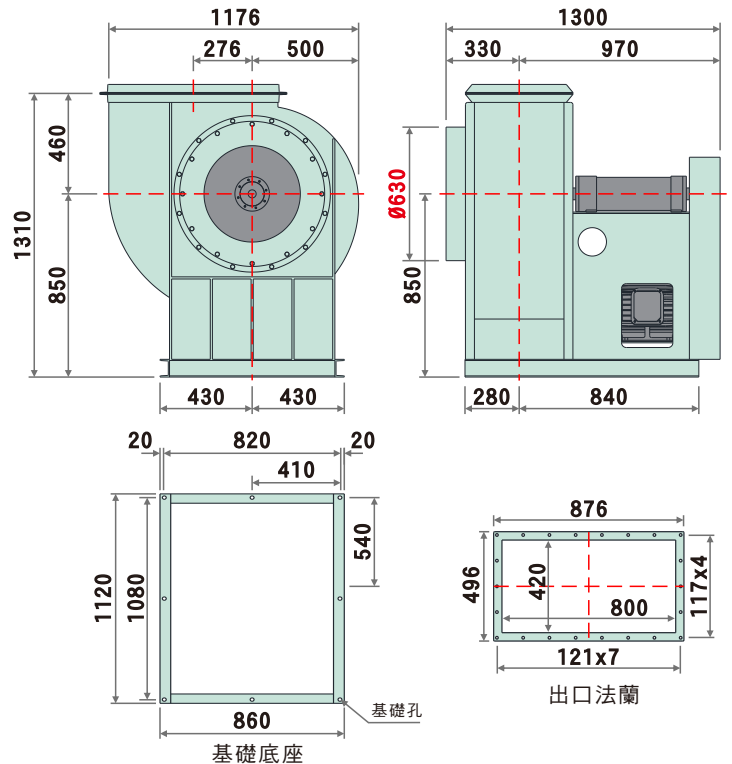
B74 SERIES IMAGE

性能曲線圖 (PERFORMANCE CURVES)



● 建議運用區：依ASHRAE-90.1標準，最高效率點下移15個百分點。

裝配方向視圖與尺寸 (DIMENSIONS)



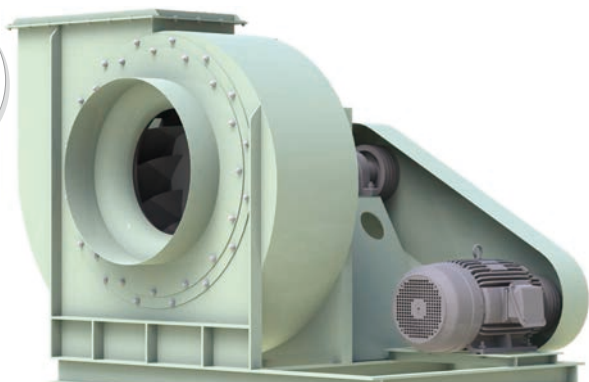
標準性能表 (STANDARD PERFORMANCE DATA)

特性	馬力	頻率	電壓	相數	極數	轉速	電流	最大風量	最大靜壓	噪音	重量	備註A	備註B
型號	OUTPUT POWER HP	FREQUENCY Hz	VOLTAGE V	PHASE Ø	POLES P	SPEED RPM	CURRENT A	MAX AIR VOLUME m³/min	MAX STATIC PRESSURE mmAq Pa	NOISE dB	WEIGHT Kg	NOTE A	NOTE B
B74-630	7.5	60	220/380	三	4	1420	19.4/11.2	338.9	140.7 1380	74.5	約401	160-200	N-1384t
	10	60	220/380	三	4	1565	25.3/14.6	373.5	170.9 1677	77.0	約411	160-180	N-1384t
	15	60	220/380	三	4	1790	37.5/21.7	427.2	223.6 2193	80.9	約457	190-190	N-1384t
	20	60	220/380	三	4	1970	48.8/28.3	470.2	270.8 2657	83.8	約472	190-212	N-1384t

- 以上配置為出廠標準轉速，若需變更轉速、更改性能需另行通知。
- 風機實際尺寸因軸承組型式不同而有所從動，請依2D圖檔為準。
- 風機性能以ANSI/AMCA 210、ISO-5801標準測試。
- 風機實際轉速因皮帶輪之規格尺寸而從動，性能略有改變。
- 噪音為最高效率點之噪音值，測試方法為ISO 13347標準。

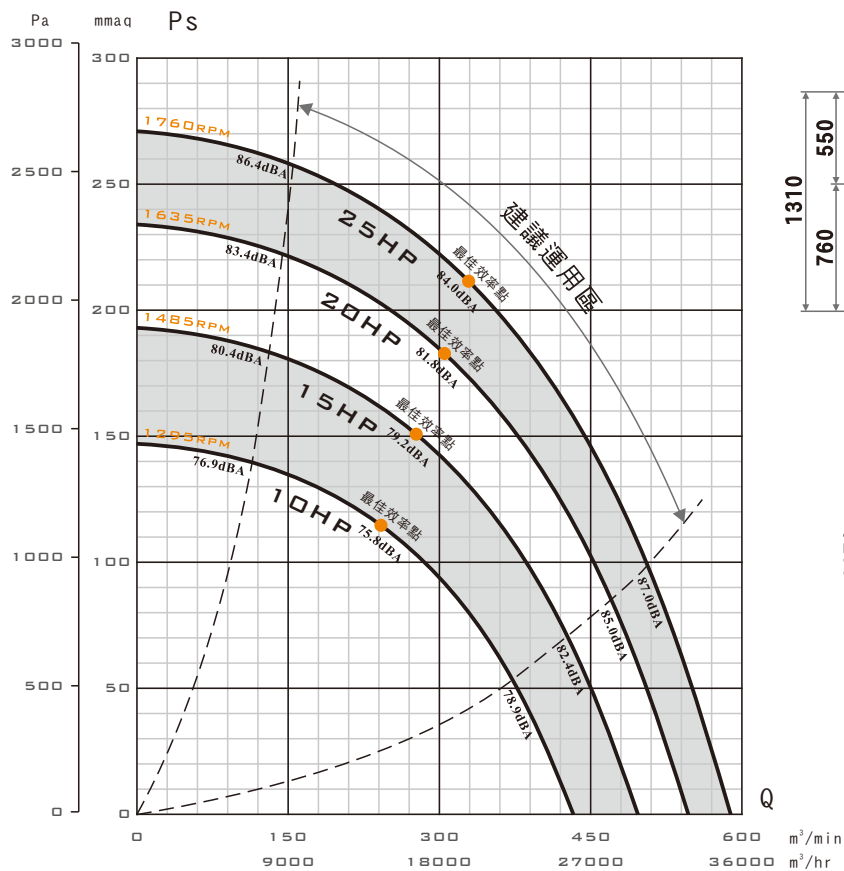
表列風機重量 含馬達重量

- 高效率透浦風機，FEG可達80
- 本機取得台灣節能標章及大陸GB認證
- 本機選用高效率等級馬達
- 本機適用於各種機械製程排風
- 本機適用於各種機械製程所需之冷卻、烘乾
- 泛用於各種集塵機、水洗處理機之後段抽引

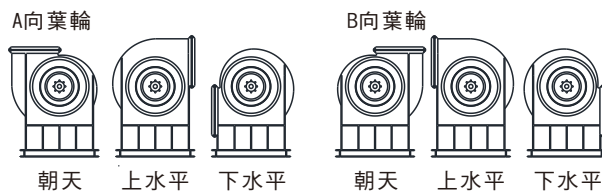
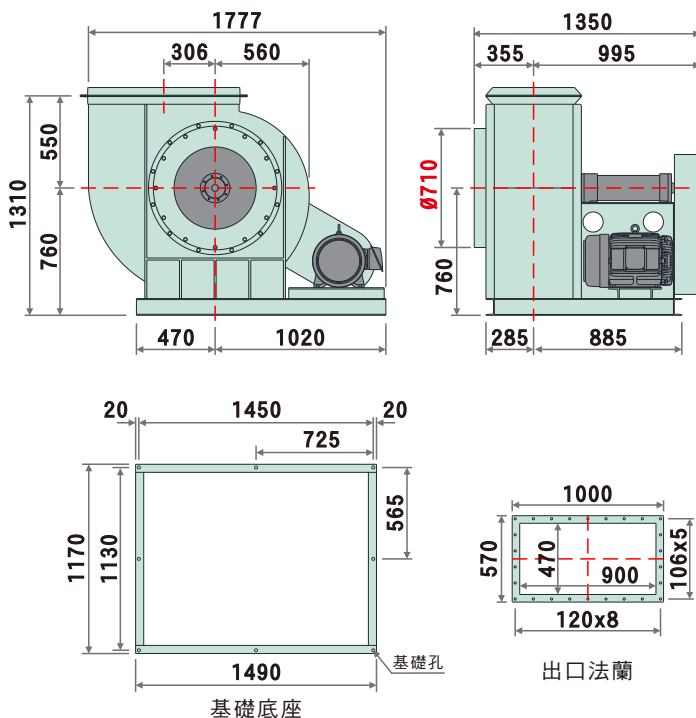


B74系列外觀示意圖
B74 SERIES IMAGE

性能曲線圖 (PERFORMANCE CURVES)



裝配方向視圖與尺寸 (DIMENSIONS)

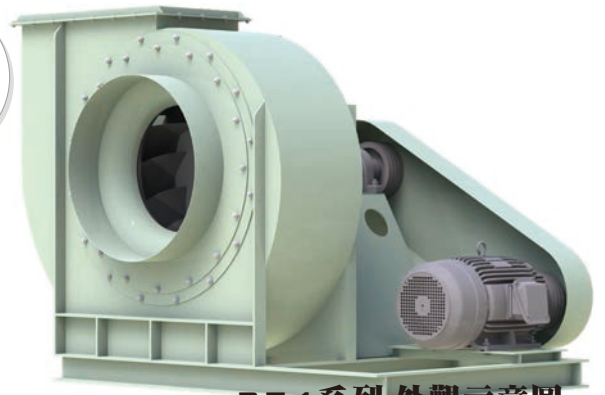


標準性能表 (STANDARD PERFORMANCE DATA)

特性	馬力	頻率	電壓	相數	極數	轉速	電流	最大風量	最大靜壓	噪音	重量	備註A	備註B
型號	OUTPUT POWER HP	FREQUENCY Hz	VOLTAGE V	PHASE Ø	POLES P	SPEED RPM	CURRENT A	MAX AIR VOLUME m³/min	MAX STATIC PRESSURE mmAq Pa	NOISE dB	WEIGHT Kg	NOTE A	NOTE B
B74-710	10	60	220/380	三	4	1295	25.3/14.6	433.3	146.6 1438	75.8	約600	190-265	N-1384t
	15	60	220/380	三	4	1485	37.5/21.7	496.9	192.8 1891	79.2	約650	190-224	N-1384t
	20	60	220/380	三	4	1635	48.8/28.3	547.1	233.7 2292	81.8	約660	200-212	N-1384t
	25	60	220/380	三	4	1760	61.6/35.7	588.9	270.8 2656	84.0	約720	200-200	N-1384t

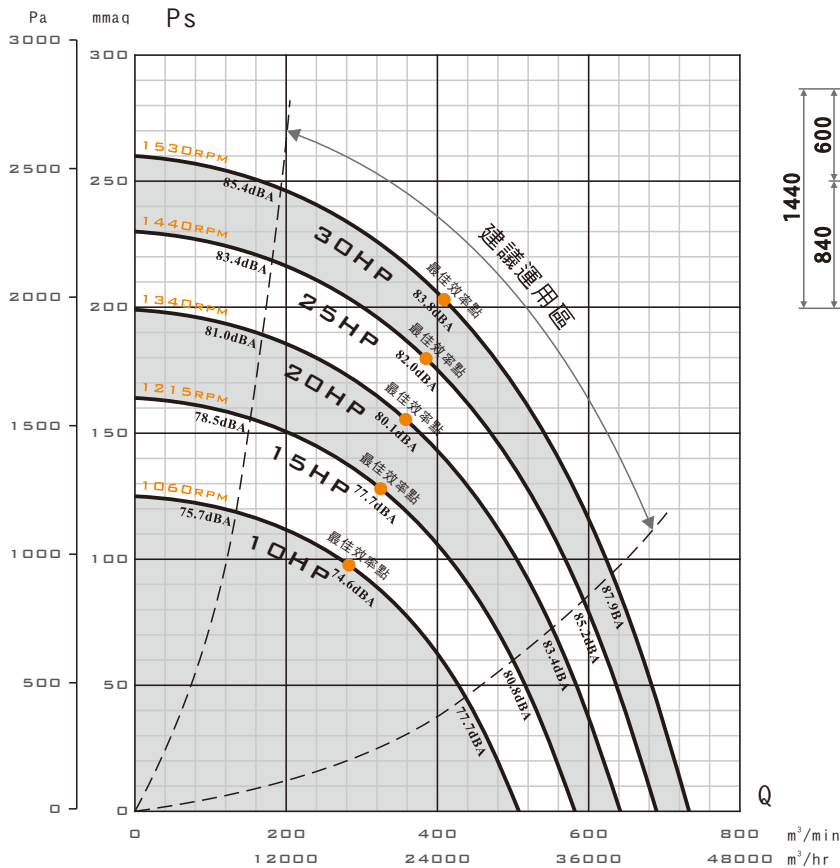
- 以上配置為出廠標準轉速，若需變更轉速、更改性能需另行通知。
 - 風機實際尺寸因軸承組型式不同而有所從動，請依2D圖檔為準。
 - 風機性能以ANSI/AMCA 210、ISO-5801標準測試。
 - 風機實際轉速因皮帶輪之規格尺寸而從動，性能略有改變。
 - 噪音為最高效率點之噪音值，測試方法為ISO 13347標準。
- 表列風機重量 含馬達重量

- 高效率透浦風機，FEG可達80
- 本機取得台灣節能標章及大陸GB認證
- 本機選用高效率等級馬達
- 本機適用於各種機械製程排風
- 本機適用於各種機械製程所需之冷卻、烘乾
- 泛用於各種集塵機、水洗處理機之後段抽引

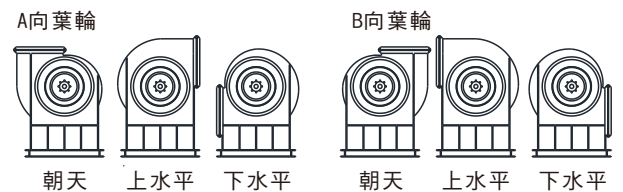
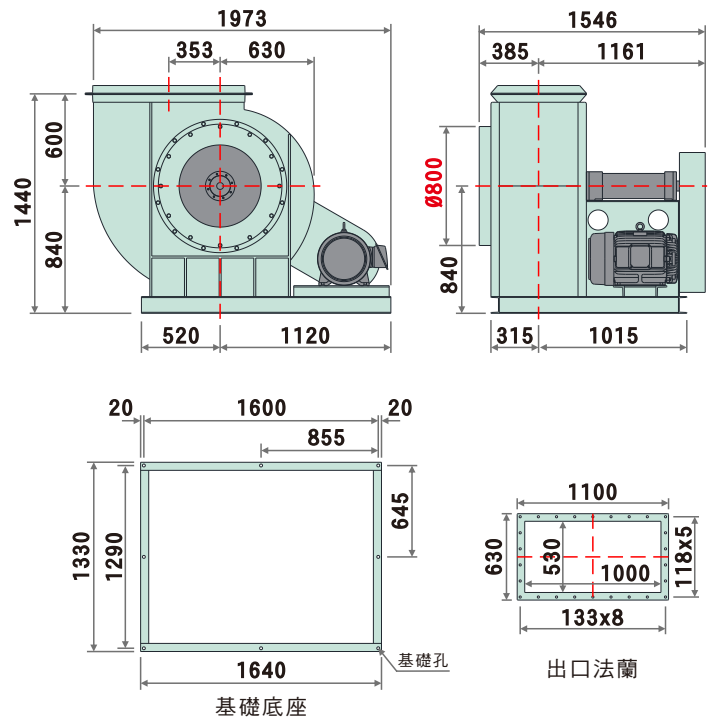


B74系列外觀示意圖
B74 SERIES IMAGE

性能曲線圖 (PERFORMANCE CURVES)



裝配方向視圖與尺寸 (DIMENSIONS)

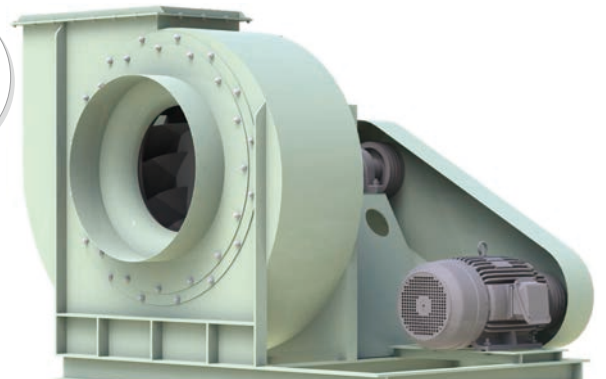


標準性能表 (STANDARD PERFORMANCE DATA)

特性	馬力	頻率	電壓	相數	極數	轉速	電流	最大風量	最大靜壓	噪音	重量	備註A	備註B
型號	OUTPUT POWER HP	FREQUENCY Hz	VOLTAGE V	PHASE Ø	POLES P	SPEED RPM	CURRENT A	MAX AIR VOLUME m³/min	MAX STATIC PRESSURE mmAq Pa	NOISE dB	WEIGHT Kg	NOTE A	NOTE B
B74-800	10	60	220/380	三	4	1060	25.3/14.6	508.0	124.8 1224	74.6	約670	160-265	N-1384t
	15	60	220/380	三	4	1215	37.5/21.7	582.3	164.0 1608	77.7	約720	160-236	N-1384t
	20	60	220/380	三	4	1340	48.8/28.3	642.2	199.4 1956	80.1	約730	200-265	N-1384t
	25	60	220/380	三	4	1440	61.6/35.7	690.2	230.3 2259	82.0	約790	212-265	N-1384t
	30	60	220/380	三	4	1530	75.7/43.8	733.3	260.0 2551	83.8	約790	212-250	N-1384t

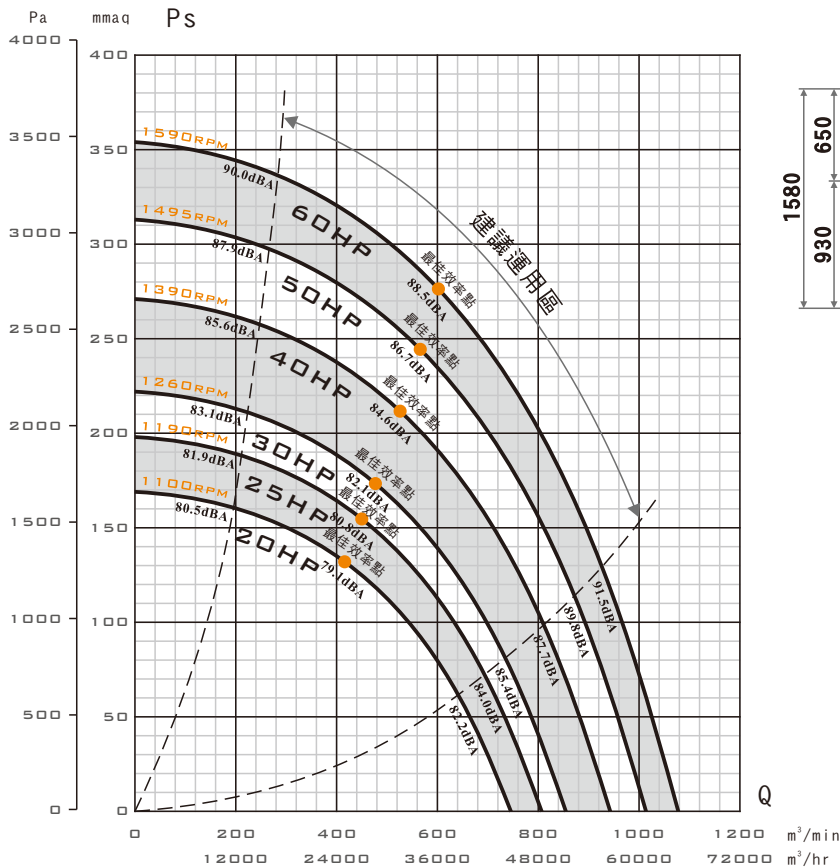
● 以上配置為出廠標準轉速，若需變更轉速、更改性能需另行通知。
 ● 風機實際尺寸因軸承組型式不同而有所從動，請依2D圖檔為準。
 ● 風機性能以ANSI/AMCA 210、ISO-5801標準測試。
 ● 風機實際轉速因皮帶輪之規格尺寸而從動，性能略有改變。
 ● 噪音為最高效率點之噪音值，測試方法為ISO 13347標準。

- 高效率透浦風機，FEG可達80
- 本機取得台灣節能標章及大陸GB認證
- 本機選用高效率等級馬達
- 本機適用於各種機械製程排風
- 本機適用於各種機械製程所需之冷卻、烘乾
- 泛用於各種集塵機、水洗處理機之後段抽引

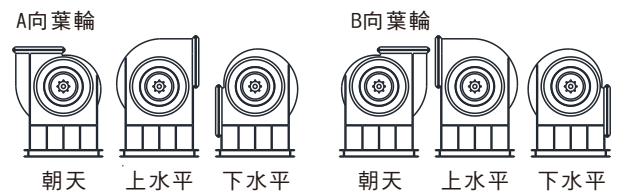
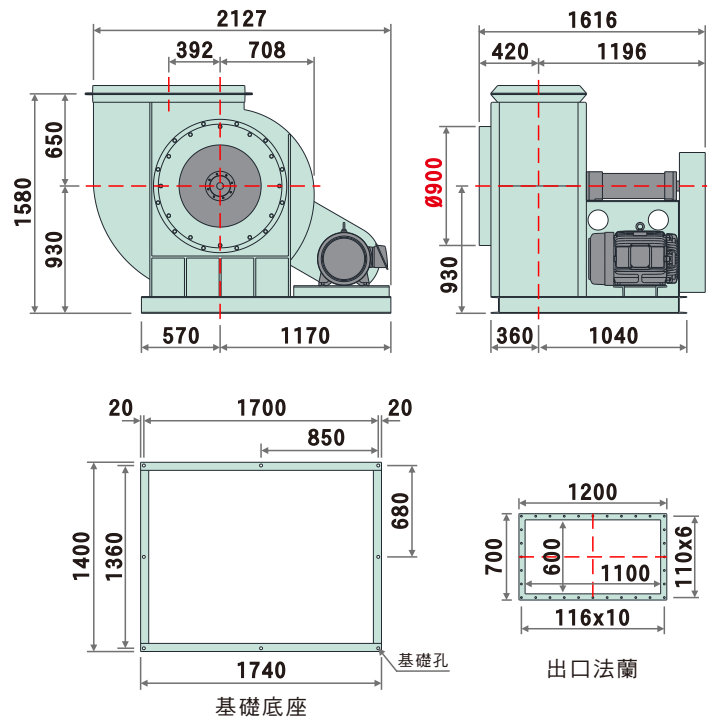


B74系列外觀示意圖
B74 SERIES IMAGE

性能曲線圖 (PERFORMANCE CURVES)



裝配方向視圖與尺寸 (DIMENSIONS)

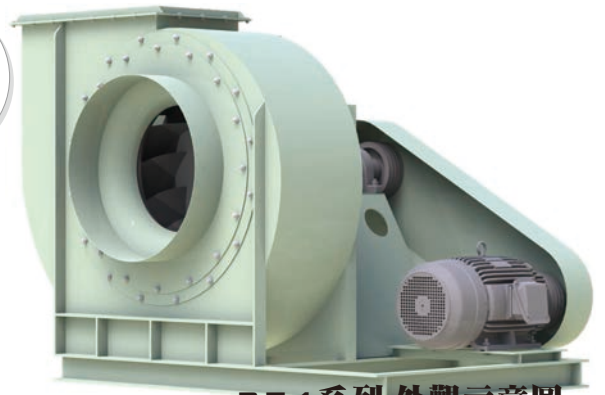


標準性能表 (STANDARD PERFORMANCE DATA)

特性	馬力	頻率	電壓	相數	極數	轉速	電流	最大風量	最大靜壓	噪音	重量	備註A	備註B
型號	OUTPUT POWER HP	FREQUENCY Hz	VOLTAGE V	PHASE Ø	POLES P	SPEED RPM	CURRENT A	MAX AIR VOLUME m³/min	MAX STATIC PRESSURE mmAq Pa	NOISE dB	WEIGHT Kg	NOTE A	NOTE B
B74-900	20	60	220/380	三	4	1100	48.8/28.3	746.1	169.4 1662	79.1	約781	175-280	N-1384t
	25	60	220/380	三	4	1190	61.6/35.7	807.1	198.2 1945	80.8	約839	170-250	N-1384t
	30	60	220/380	三	4	1260	75.7/43.8	854.6	222.3 2180	82.1	約839	190-265	N-1384t
	40	60	220/380	三	4	1390	97.3/56.3	942.8	270.5 2653	84.6	約866	212-265	N-1384t
	50	60	220/380	三	4	1495	125/72.4	1014.0	312.9 3069	86.7	約1003	212-250	N-1384t
	60	60	220/380	三	4	1590	145/83.9	1078.4	353.9 3472	88.5	約1003	212-236	N-1384t

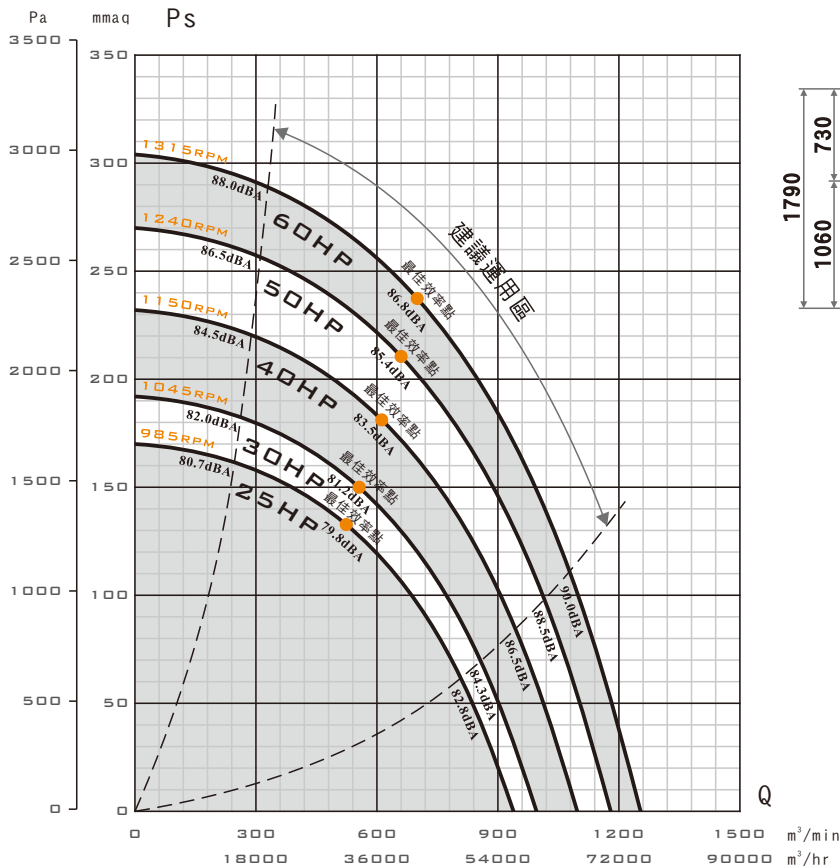
● 以上配置為出廠標準轉速，若需變更轉速、更改性能需另行通知。
 ● 風機實際尺寸因軸承組型式不同而有所從動，請依2D圖檔為準。
 ● 風機性能以ANSI/AMCA 210、ISO-5801標準測試。
 ● 風機實際轉速因皮帶輪之規格尺寸而從動，性能略有改變。
 ● 噪音為最高效率點之噪音值，測試方法為ISO 13347標準。

- 高效率透浦風機，FEG可達80
- 本機取得台灣節能標章
- 本機選用高效率等級馬達
- 本機適用於各種機械製程排風
- 本機適用於各種機械製程所需之冷卻、烘乾
- 泛用於各種集塵機、水洗處理機之後段抽引

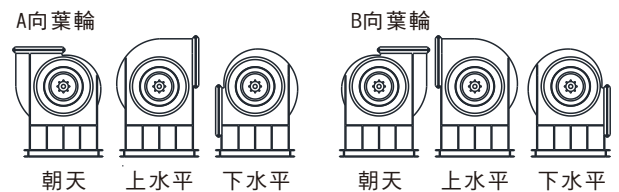
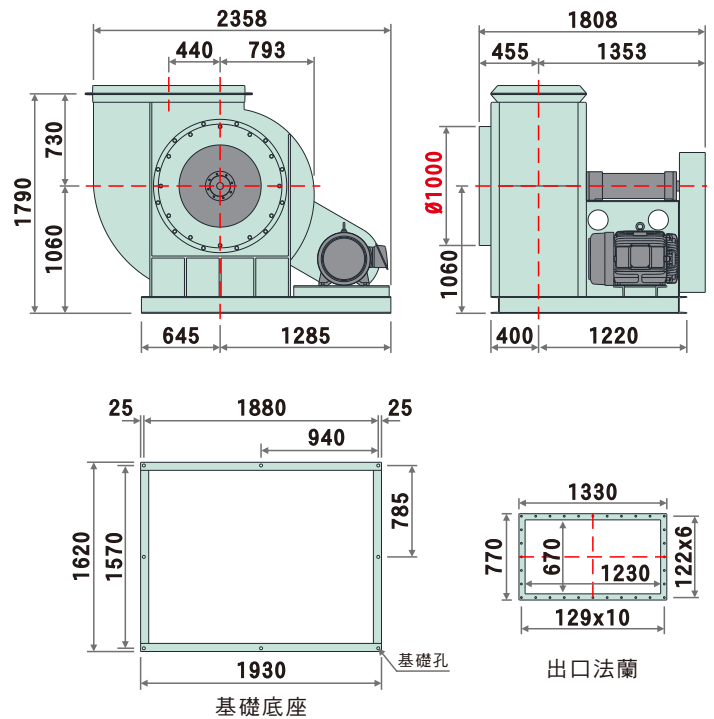


B74系列外觀示意圖
B74 SERIES IMAGE

性能曲線圖 (PERFORMANCE CURVES)



裝配方向視圖與尺寸 (DIMENSIONS)

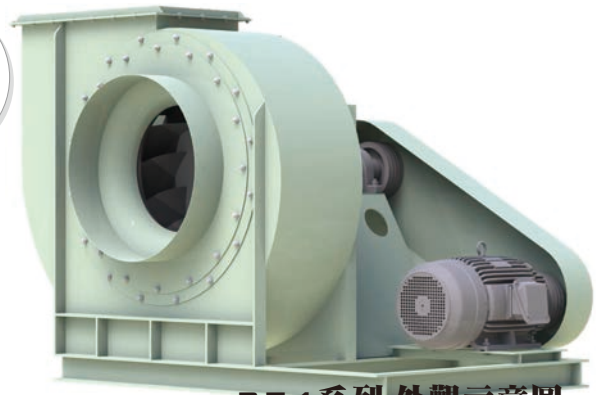


標準性能表 (STANDARD PERFORMANCE DATA)

特性	馬力	頻率	電壓	相數	極數	轉速	電流	最大風量	最大靜壓	噪音	重量	備註A	備註B
型號	OUTPUT POWER HP	FREQUENCY Hz	VOLTAGE V	PHASE Ø	POLES P	SPEED RPM	CURRENT A	MAX AIR VOLUME m³/min	MAX STATIC PRESSURE mmaq Pa	NOISE dB	WEIGHT Kg	NOTE A	NOTE B
B74-1000	25	60	220/380	三	4	985	61.6/35.7	939.1	170.4 1672	79.8	約1209	200-355	N-1384t
	30	60	220/380	三	4	1045	75.7/43.8	996.4	191.8 1882	81.2	約1209	200-335	N-1384t
	40	60	220/380	三	4	1150	97.3/56.3	1096.5	232.3 2279	83.5	約1236	200-315	N-1384t
	50	60	220/380	三	4	1240	125.7/72.4	1182.3	270.1 2650	85.4	約1373	200-280	N-1384t
	60	60	220/380	三	4	1315	145.7/83.9	1253.8	303.8 2980	86.8	約1373	224-300	N-1384t

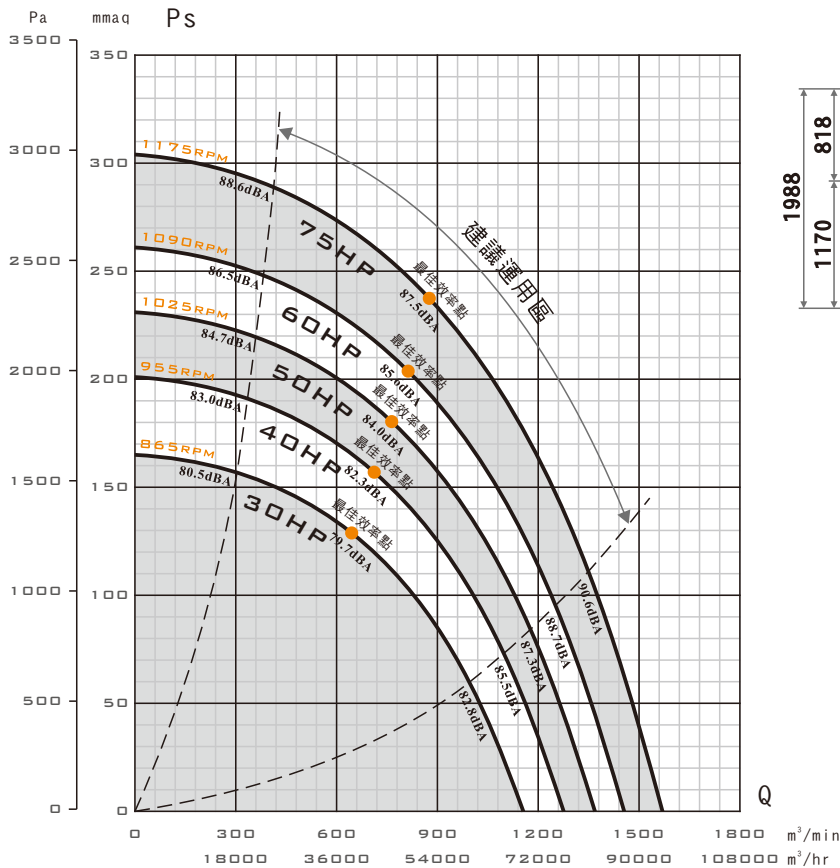
● 以上配置為出廠標準轉速，若需變更轉速、更改性能需另行通知。
 ● 風機實際尺寸因軸承組型式不同而有所變動，請依2D圖檔為準。
 ● 風機性能以ANSI/AMCA 210、ISO-5801標準測試。
 ● 風機實際轉速因皮帶輪之規格尺寸而變動，性能略有改變。
 ● 噪音為最高效率點之噪音值，測試方法為ISO 13347標準。

- 高效率透浦風機，FEG可達80
- 本機取得台灣節能標章
- 本機選用高效率等級馬達
- 本機適用於各種機械製程排風
- 本機適用於各種機械製程所需之冷卻、烘乾
- 泛用於各種集塵機、水洗處理機之後段抽引



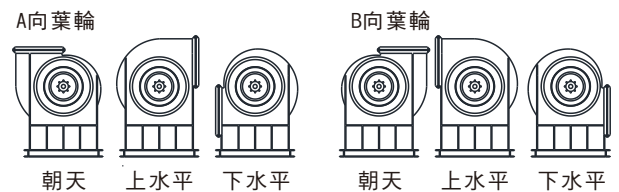
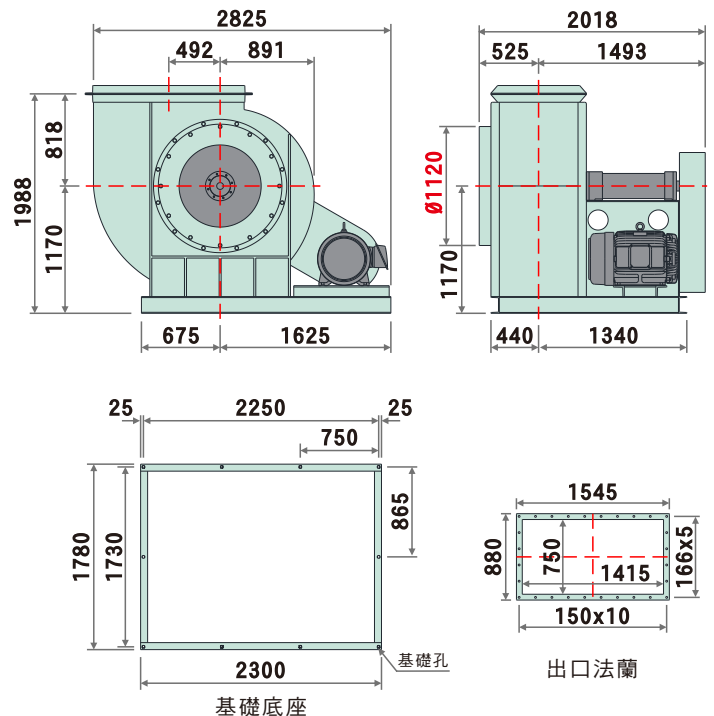
B74系列外觀示意圖
B74 SERIES IMAGE

性能曲線圖 (PERFORMANCE CURVES)



● 建議運用區：依ASHRAE-90.1標準，最高效率點下移15個百分點。

裝配方向視圖與尺寸 (DIMENSIONS)

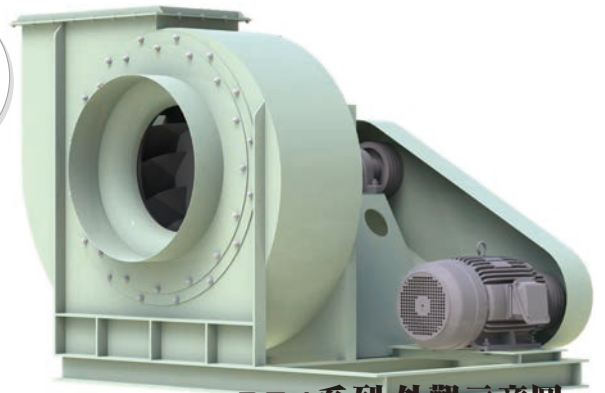


標準性能表 (STANDARD PERFORMANCE DATA)

特性	馬力	頻率	電壓	相數	極數	轉速	電流	最大風量	最大靜壓	噪音	重量	備註A	備註B
型號	OUTPUT POWER HP	FREQUENCY Hz	VOLTAGE V	PHASE Ø	POLES P	SPEED RPM	CURRENT A	MAX AIR VOLUME m³/min	MAX STATIC PRESSURE mmAq Pa	NOISE dB	WEIGHT Kg	NOTE A	NOTE B
B74-1120	30	60	220/380	三	4	865	75.7/43.8	1155.7	164.6 1615	79.7	約1290	190-400	N-1384t
	40	60	220/380	三	4	955	97.3/56.3	1275.9	200.6 1968	82.3	約1320	190-355	N-1384t
	50	60	220/380	三	4	1025	125/72.4	1369.4	231.1 2267	84.0	約1460	200-355	N-1384t
	60	60	220/380	三	4	1090	145/83.9	1456.3	261.4 2564	85.6	約1460	212-355	N-1384t
	75	60	220/380	三	4	1175	181/105	1569.8	303.7 2979	87.5	約1550	236-355	N-1384t

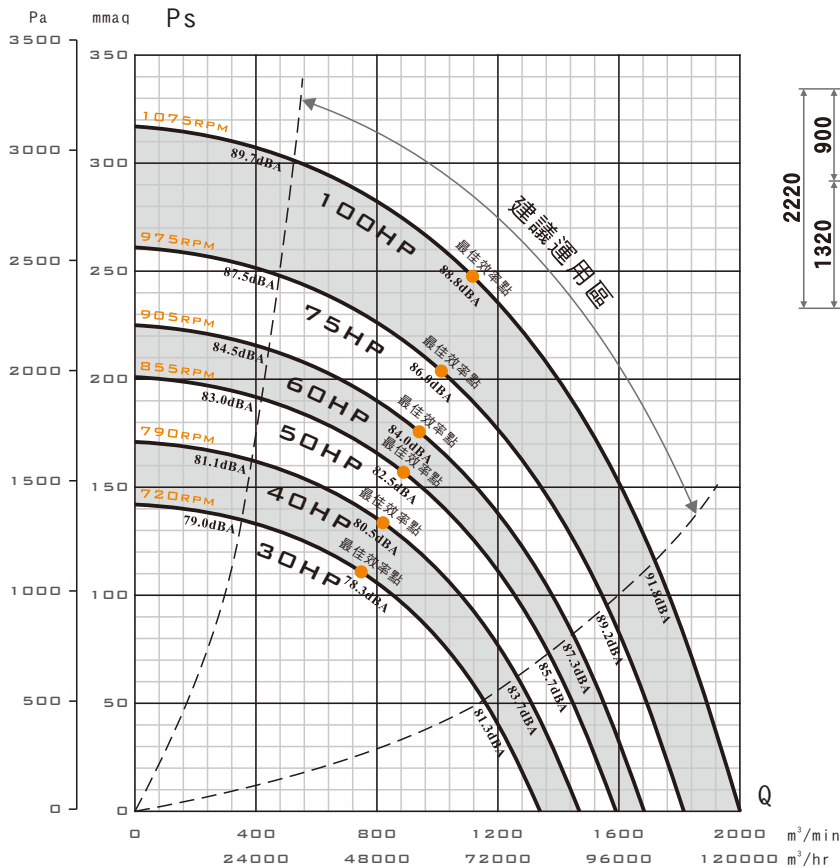
● 以上配置為出廠標準轉速，若需變更轉速、更改性能需另行通知。
 ● 風機實際尺寸因軸承組型式不同而有所從動，請依2D圖檔為準。
 ● 風機性能以ANSI/AMCA 210、ISO-5801標準測試。
 ● 風機實際轉速因皮帶輪之規格尺寸而從動，性能略有改變。
 ● 噪音為最高效率點之噪音值，測試方法為ISO 13347標準。

- 高效率透浦風機，FEG可達80
- 本機取得台灣節能標章
- 本機選用高效率等級馬達
- 本機適用於各種機械製程排風
- 本機適用於各種機械製程所需之冷卻、烘乾
- 泛用於各種集塵機、水洗處理機之後段抽引

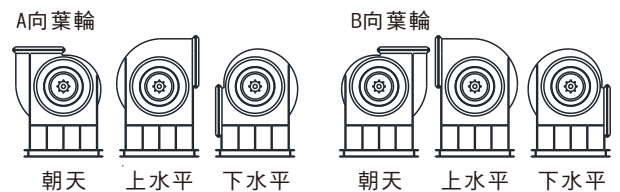
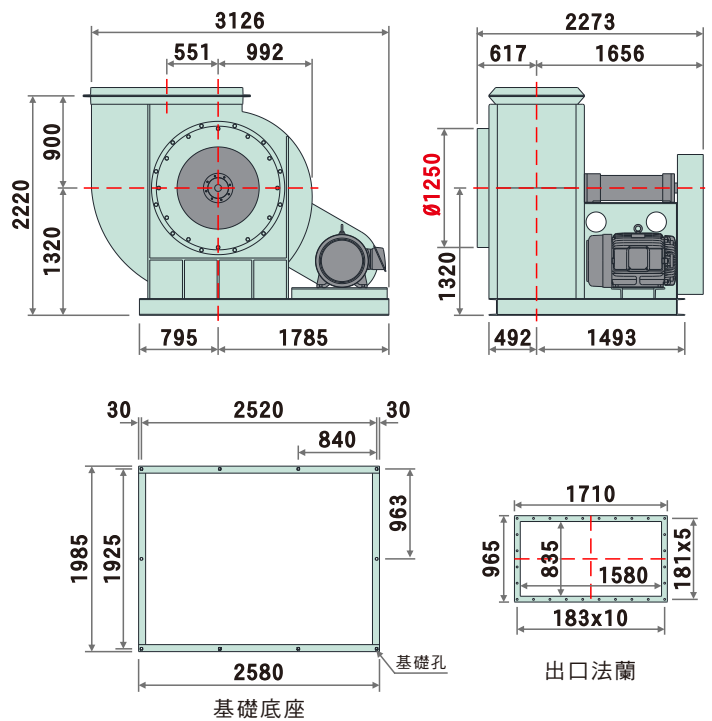


B74系列外觀示意圖
B74 SERIES IMAGE

性能曲線圖 (PERFORMANCE CURVES)



裝配方向視圖與尺寸 (DIMENSIONS)



標準性能表 (STANDARD PERFORMANCE DATA)

特性	馬力	頻率	電壓	相數	極數	轉速	電流	最大風量	最大靜壓	噪音	重量	備註A	備註B
型號	OUTPUT POWER HP	FREQUENCY Hz	VOLTAGE V	PHASE Ø	POLES P	SPEED RPM	CURRENT A	MAX AIRVOLUME m³/min	MAX STATIC PRESSURE mmAq Pa	NOISE dB	WEIGHT Kg	NOTE A	NOTE B
B74-1250	30	60	220/380	三	4	720	75.7/43.8	1340.0	142.2 1395	78.3	約1730	160-400	N-1384t
	40	60	220/380	三	4	790	97.3/56.3	1470.3	171.2 1680	80.5	約1760	160-355	N-1384t
	50	60	220/380	三	4	855	125/72.4	1591.2	200.6 1968	82.5	約1900	170-355	N-1384t
	60	60	220/380	三	4	905	145/83.9	1684.3	224.7 2205	84.0	約1900	180-355	N-1384t
	75	60	220/380	三	4	975	181/105	1814.6	260.8 2559	86.0	約1990	190-355	N-1384t
	100	60	220/380	三	4	1075	230/133	2000.7	317.1 3111	88.8	約2040	212-355	N-1384t

● 以上配置為出廠標準轉速，若需變更轉速、更改性能需另行通知。
 ● 風機實際尺寸因軸承組型式不同而有所變動，請依2D圖檔為準。
 ● 風機性能以ANSI/AMCA 210、ISO-5801標準測試。
 ● 風機實際轉速因皮帶輪之規格尺寸而從動，性能略有改變。
 ● 噪音為最高效率點之噪音值，測試方法為ISO 13347標準。