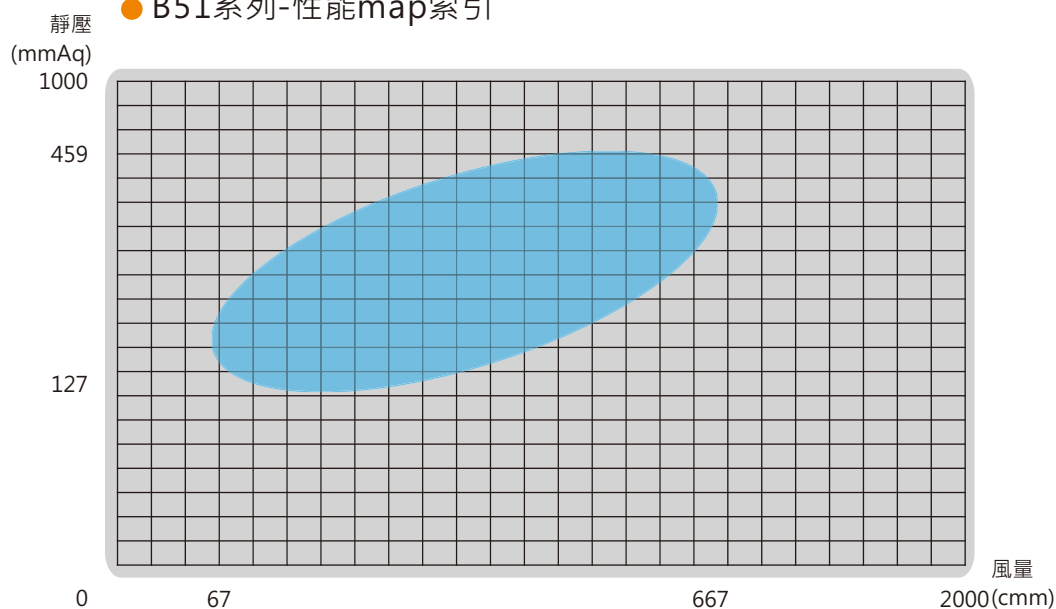


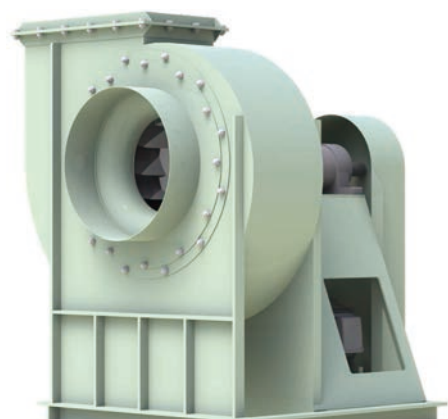
## B51 系列

- 適用區間  
風量: 67~667 cmm  
靜壓: 127~459mmAq  
馬力:3~100 hp

### ● B51系列-性能map索引

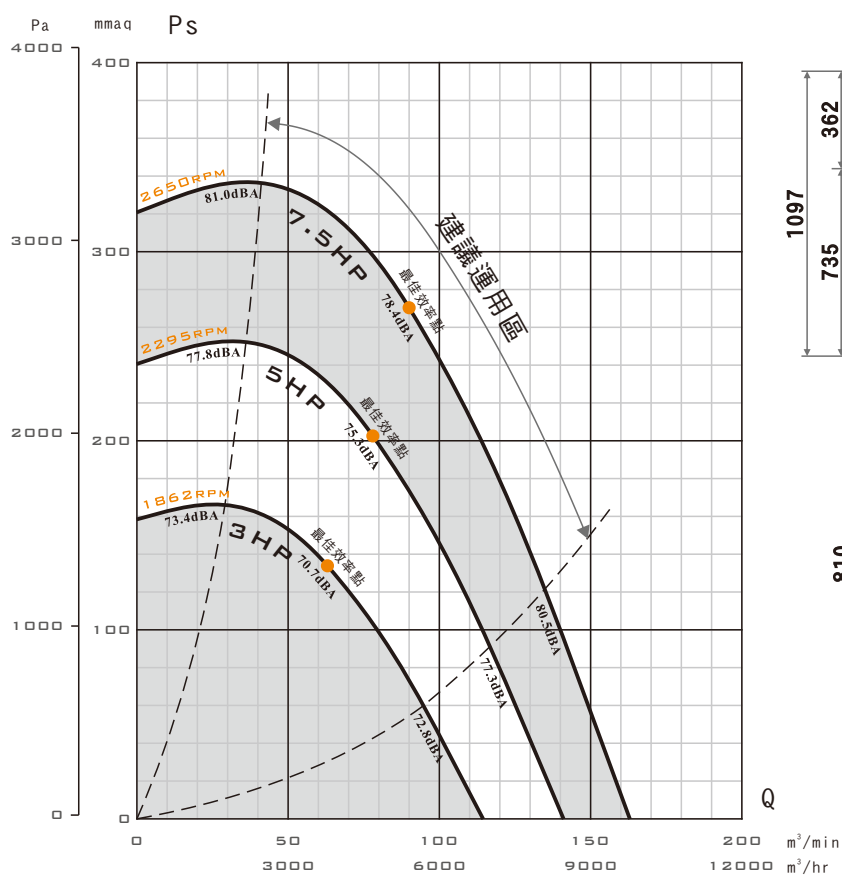


- 高效率透浦風機，FEG可達80
- 本機取得台灣節能標章及大陸GB認證
- 本機選用高效率等級馬達
- 本機適用於各種機械製程排風
- 本機適用於各種機械製程所需之冷卻、烘乾
- 泛用於各種集塵機、水洗處理機之後段抽引

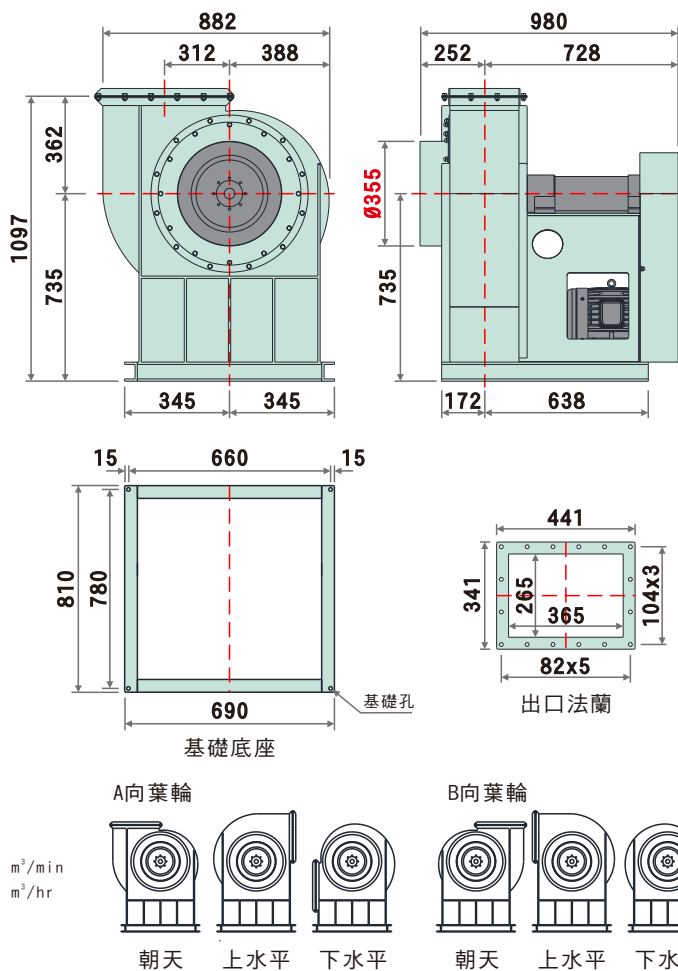


B51系列外觀示意圖  
B51 SERIES IMAGE

性能曲線圖 (PERFORMANCE CURVES)



裝配方向視圖與尺寸 (DIMENSIONS)

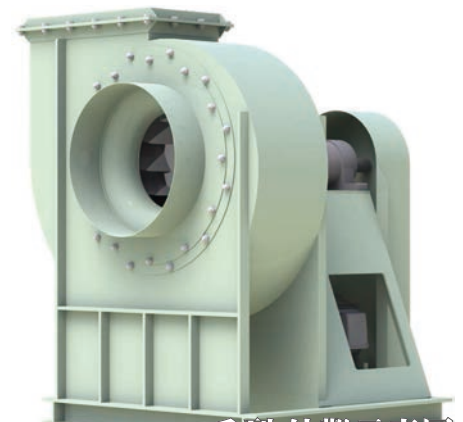


標準性能表 (STANDARD PERFORMANCE DATA)

特性	馬力	頻率	電壓	相數	極數	轉速	電流	最大風量	最大靜壓	噪音	重量	備註A	備註B
型號	OUTPUT POWER HP	FREQUENCY Hz	VOLTAGE V	PHASE Ø	POLES P	SPEED RPM	CURRENT A	MAX AIR VOLUME m³/min	MAX STATIC PRESSURE mmAq Pa	NOISE dB	WEIGHT Kg	NOTE A	NOTE B
B51-500	3	60	220/380	三	4	1862	8.04/4.65	114.5	166.3 1631	70.7	約240	160-150	N-1538
	5	60	220/380	三	4	2295	12.9/7.47	141.1	252.6 2478	75.3	約250	190-150	N-1538t
	7.5	60	220/380	三	4	2650	19.4/11.2	163.0	336.8 3304	78.4	約270	224-150	N-1538t

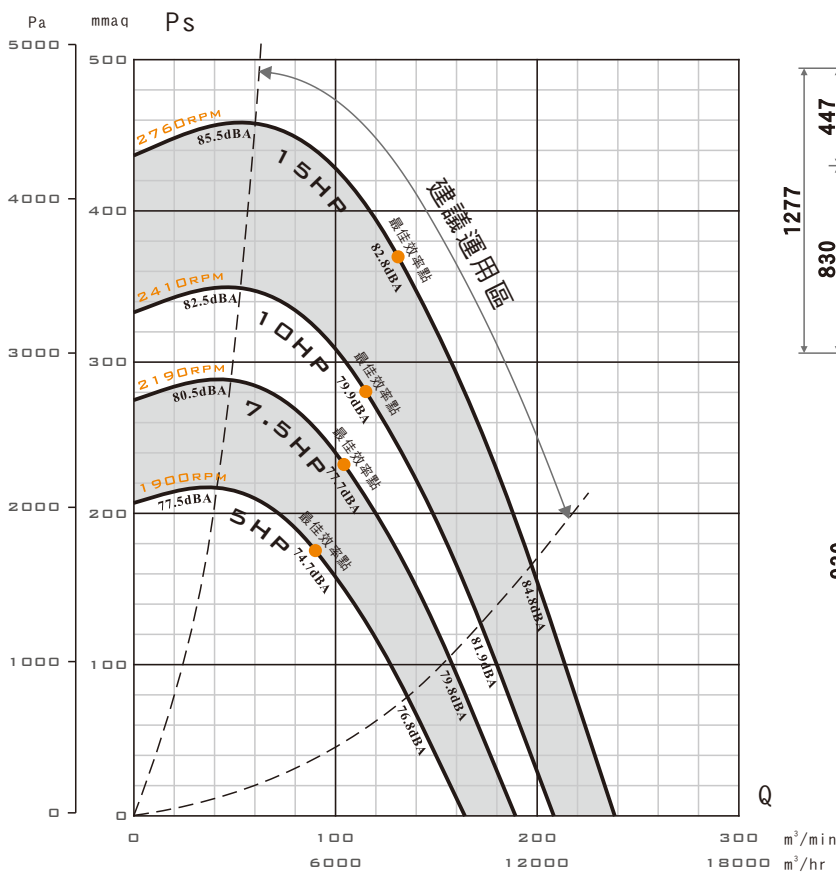
- 以上配置為出廠標準轉速，若需變更轉速、更改性能需另行通知。
  - 風機實際尺寸因軸承組型式不同而有所從動，請依2D圖檔為準。
  - 風機性能以ANSI/AMCA 210、ISO-5801標準測試。
  - 風機實際轉速因皮帶輪之規格尺寸而從動，性能略有改變。
  - 噪音為最高效率點之噪音值，測試方法為ISO 13347標準。
- 表列風機重量 含馬達重量

- 高效率透浦風機，FEG可達80
- 本機取得台灣節能標章及大陸GB認證
- 本機選用高效率等級馬達
- 本機適用於各種機械製程排風
- 本機適用於各種機械製程所需之冷卻、烘乾
- 泛用於各種集塵機、水洗處理機之後段抽引



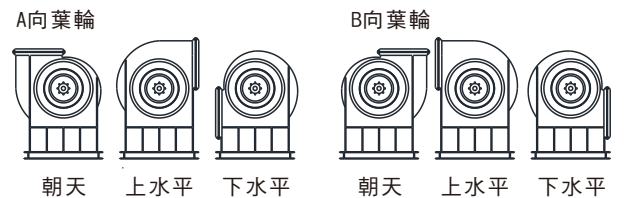
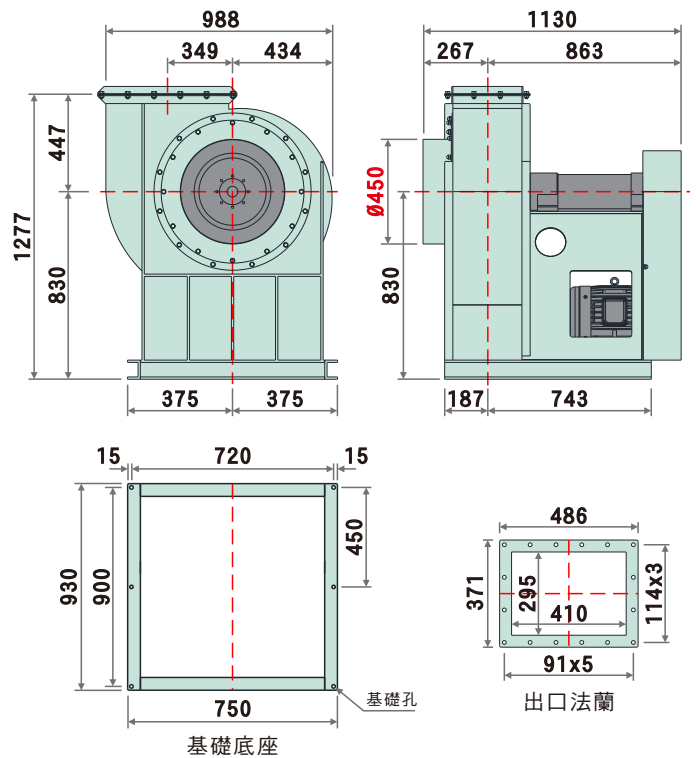
B51系列外觀示意圖  
B51 SERIES IMAGE

性能曲線圖 (PERFORMANCE CURVES)



● 建議運用區：依ASHRAE-90.1標準，最高效率點下移15個百分點。

裝配方向視圖與尺寸 (DIMENSIONS)



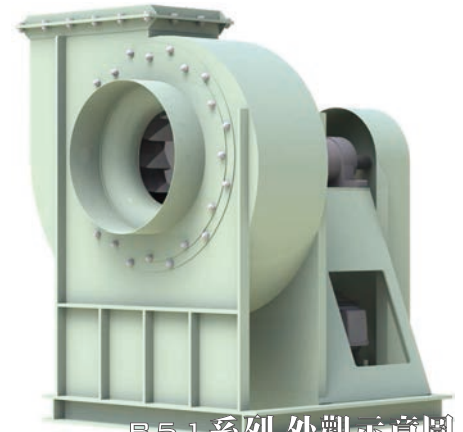
標準性能表 (STANDARD PERFORMANCE DATA)

特性	馬力	頻率	電壓	相數	極數	轉速	電流	最大風量	最大靜壓	噪音	重量	備註A	備註B
型號	OUTPUT POWER HP	FREQUENCY Hz	VOLTAGE V	PHASE Ø	POLES P	SPEED RPM	CURRENT A	MAX AIRVOLUME m³/min	MAX STATIC PRESSURE mmAq Pa	NOISE dB	WEIGHT Kg	NOTE A	NOTE B
B51-560	5	60	220/380	三	4	1900	12.9/7.47	164.2	217.2 2131	74.7	約310	170-160	N-1538t
	7.5	60	220/380	三	4	2190	19.4/11.2	189.3	288.6 2831	77.7	約330	190-160	N-1538t
	10	60	220/380	三	4	2410	25.3/14.6	208.3	349.5 3428	79.9	約340	212-160	N-1538t
	15	60	220/380	三	4	2760	37.5/21.7	238.5	458.4 4497	82.8	約390	250-160	N-1538t

● 以上配置為出廠標準轉速，若需變更轉速、更改性能需另行通知。  
 ● 風機實際尺寸因軸承組型式不同而有所從動，請依2D圖檔為準。  
 ● 風機性能以ANSI/AMCA 210、ISO-5801標準測試。  
 ● 風機實際轉速因皮帶輪之規格尺寸而從動，性能略有改變。  
 ● 噪音為最高效率點之噪音值，測試方法為ISO 13347標準。

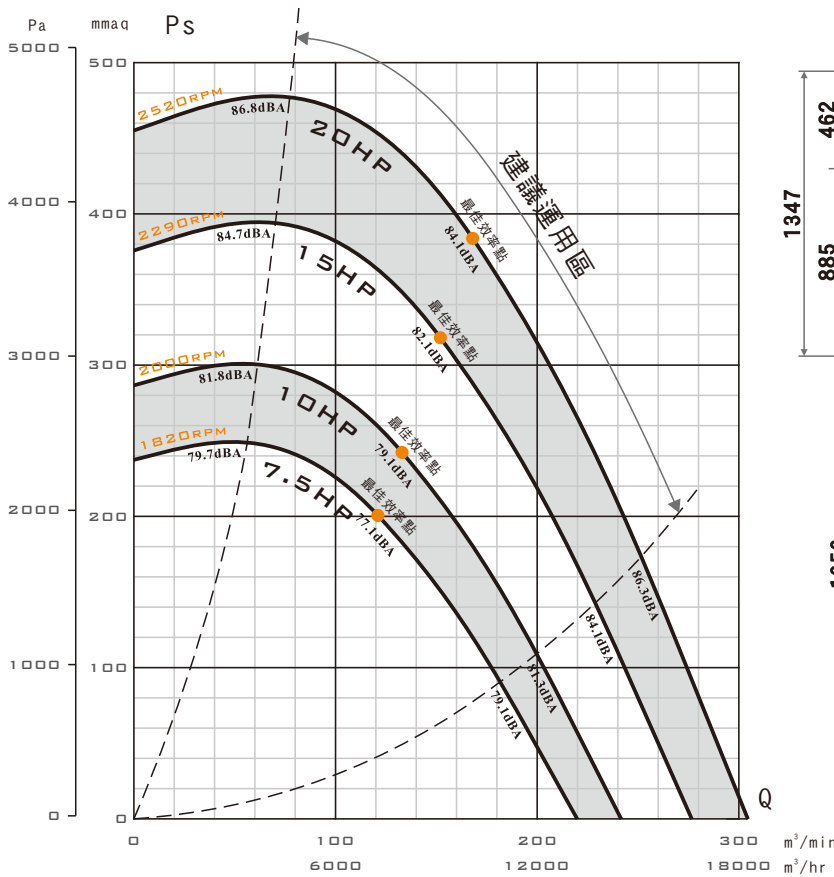


- 高效率透浦風機，FEG可達80
- 本機取得台灣節能標章及大陸GB認證
- 本機選用高效率等級馬達
- 本機適用於各種機械製程排風
- 本機適用於各種機械製程所需之冷卻、烘乾
- 泛用於各種集塵機、水洗處理機之後段抽引

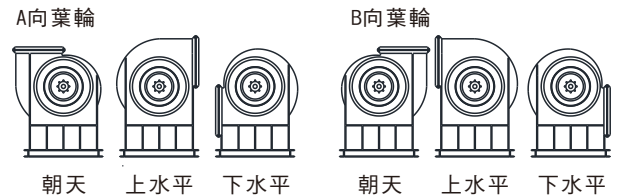
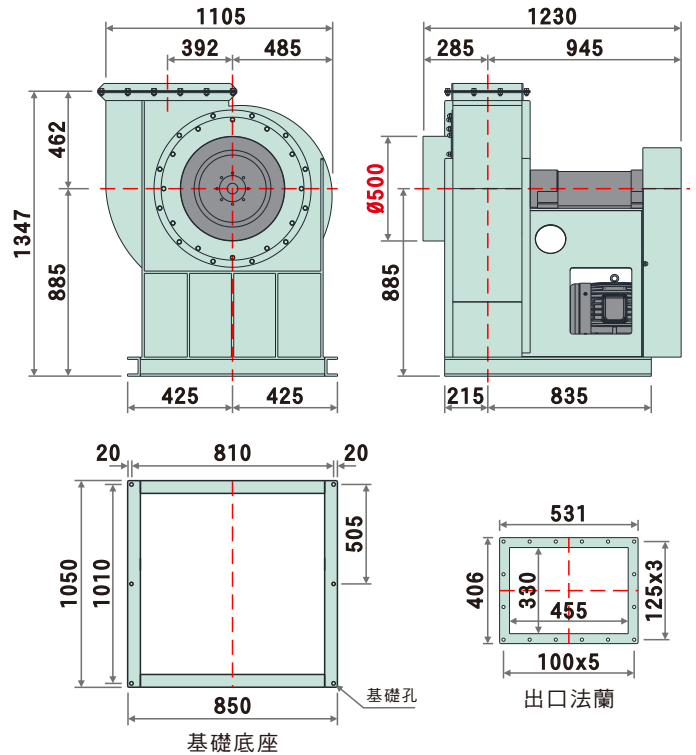


B51系列外觀示意圖  
B51 SERIES IMAGE

性能曲線圖 (PERFORMANCE CURVES)



裝配方向視圖與尺寸 (DIMENSIONS)

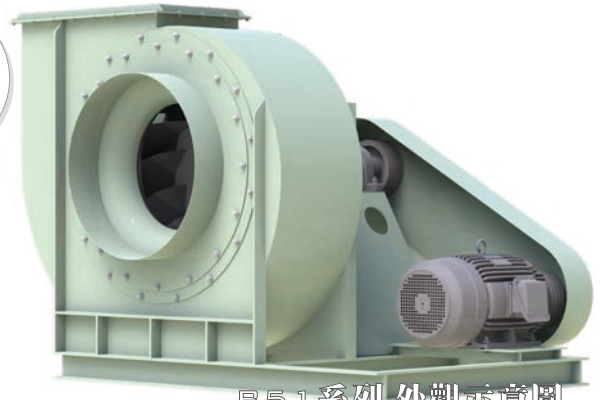


標準性能表 (STANDARD PERFORMANCE DATA)

特性	馬力	頻率	電壓	相數	極數	轉速	電流	最大風量	最大靜壓	噪音	重量	備註A	備註B
型號	OUTPUT POWER HP	FREQUENCY Hz	VOLTAGE V	PHASE Ø	POLES P	SPEED RPM	CURRENT A	MAX AIR VOLUME m <sup>3</sup> /min	MAX STATIC PRESSURE mmAq Pa	NOISE dB	WEIGHT Kg	NOTE A	NOTE B
B51-630	7.5	60	220/380	三	4	1820	19.4/11.2	219.9	249.2 2445	71.1	約420	175-170	N-1538t
	10	60	220/380	三	4	2000	25.3/14.6	241.7	300.9 2952	79.1	約430	190-170	N-1538t
	15	60	220/380	三	4	2290	37.5/21.7	276.7	394.5 3870	82.1	約480	236-190	N-1538t
	20	60	220/380	三	4	2520	48.8/28.3	304.5	477.8 4687	84.1	約490	265-190	N-1538t

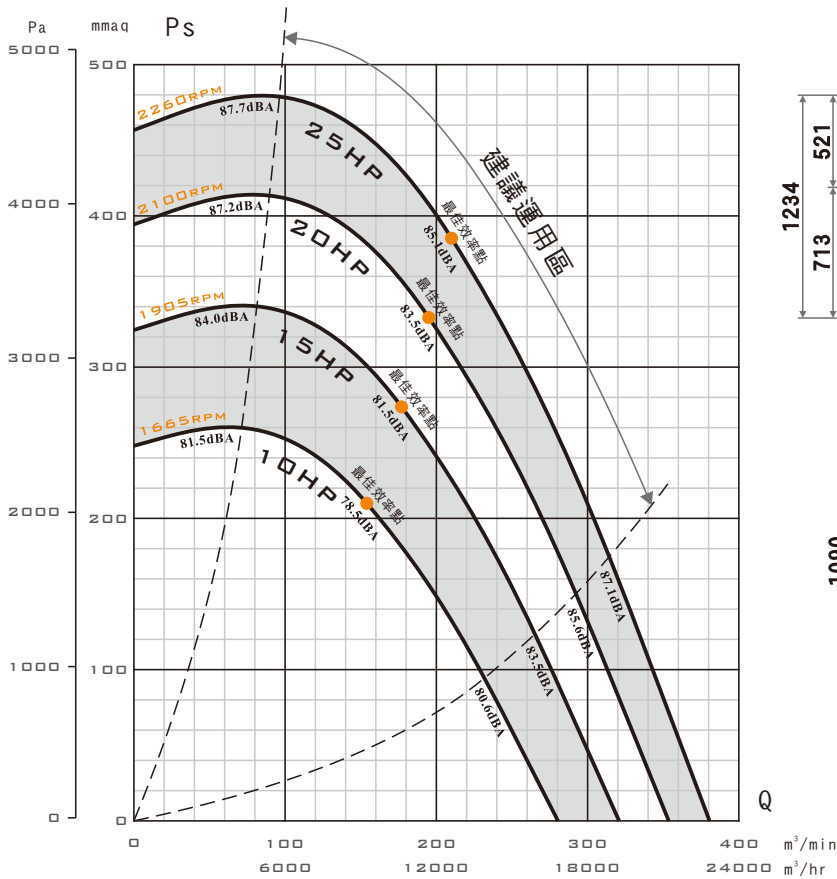
● 以上配置為出廠標準轉速，若需變更轉速、更改性能需另行通知。 ● 風機實際尺寸因軸承組型不同而有所從動，請依2D圖檔為準。 表列風機重量 含馬達重量  
 ● 風機性能以ANSI/AMCA 210、ISO-5801標準測試。 ● 風機實際轉速因皮帶輪之規格尺寸而從動，性能略有改變。  
 ● 噪音為最高效率點之噪音值，測試方法為ISO 13347標準。

- 高效率透浦風機，FEG可達80
- 本機取得台灣節能標章及大陸GB認證
- 本機選用高效率等級馬達
- 本機適用於各種機械製程排風
- 本機適用於各種機械製程所需之冷卻、烘乾
- 泛用於各種集塵機、水洗處理機之後段抽引



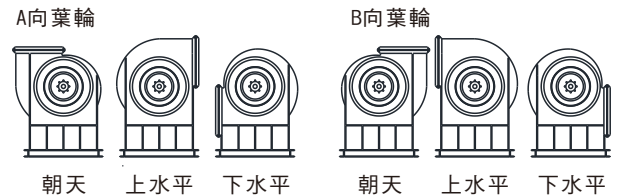
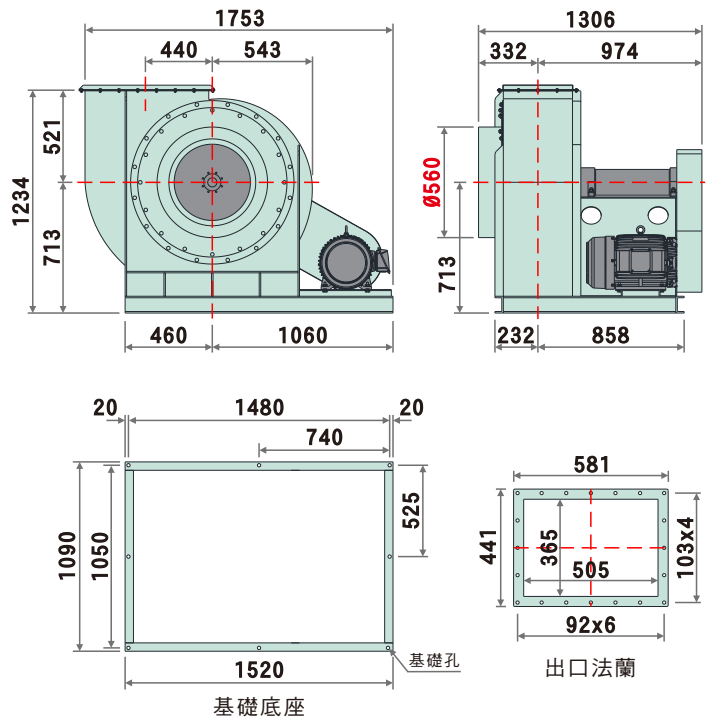
B51系列外觀示意圖  
B51 SERIES IMAGE

性能曲線圖 (PERFORMANCE CURVES)



● 建議運用區：依ASHRAE-90.1標準，最高效率點下移15個百分點。

裝配方向視圖與尺寸 (DIMENSIONS)

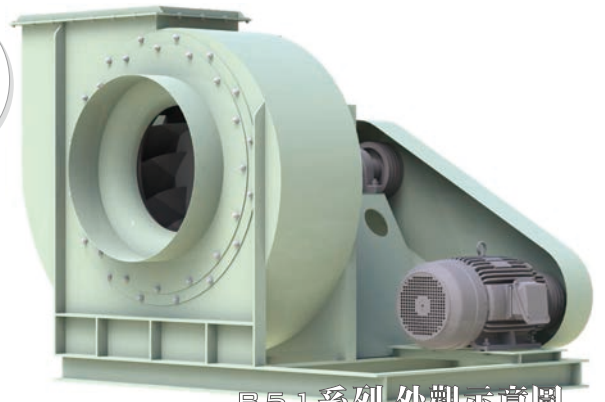


標準性能表 (STANDARD PERFORMANCE DATA)

特性	馬力	頻率	電壓	相數	極數	轉速	電流	最大風量	最大靜壓	噪音	重量	備註A	備註B
型號	OUTPUT POWER HP	FREQUENCY Hz	VOLTAGE V	PHASE Ø	POLES P	SPEED RPM	CURRENT A	MAX AIR VOLUME m³/min	MAX STATIC PRESSURE mmAq Pa	NOISE dB	WEIGHT Kg	NOTE A	NOTE B
B51-710	10	60	220/380	三	4	1665	25.3/14.6	280.5	260.3 2553	78.5	約630	180-190	N-1538t
	15	60	220/380	三	4	1905	37.5/21.7	320.9	340.7 3342	81.5	約680	200-190	N-1538t
	20	60	220/380	三	4	2100	48.8/28.3	353.7	414.0 4061	83.5	約690	236-200	N-1538t
	25	60	220/380	三	4	2260	61.6/35.7	380.7	479.5 4704	85.1	約750	250-200	N-1538t

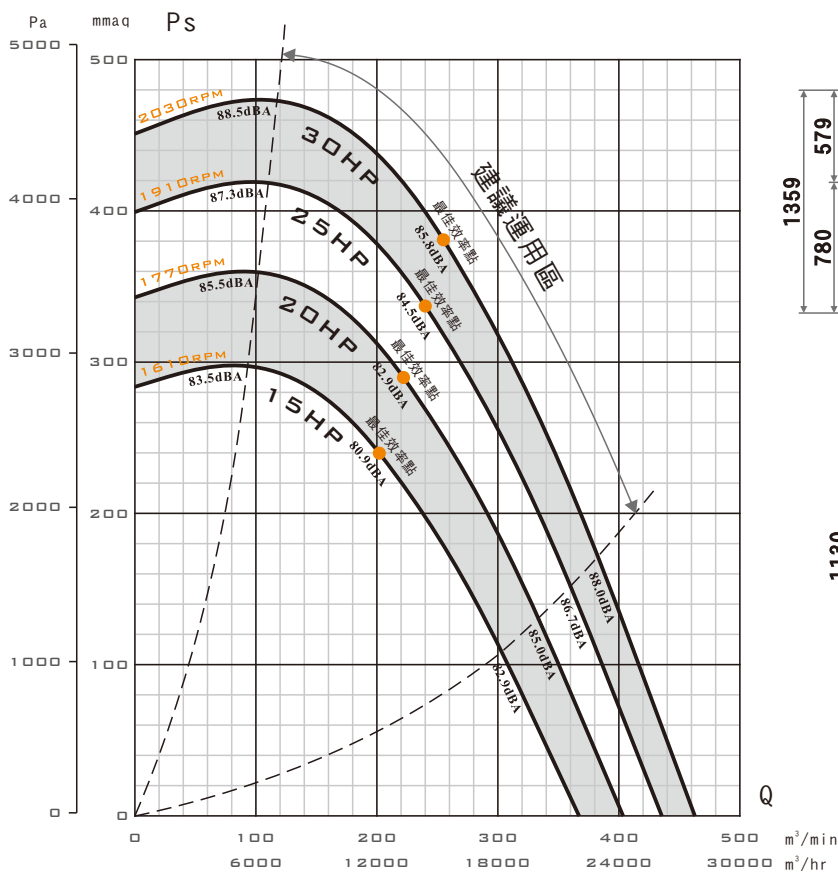
● 以上配置為出廠標準轉速，若需變更轉速、更改性能需另行通知。  
● 風機實際尺寸因軸承組型式不同而有所從動，請依2D圖檔為準。  
● 風機性能以ANSI/AMCA 210、ISO-5801標準測試。  
● 風機實際轉速因皮帶輪之規格尺寸而從動，性能略有改變。  
● 噪音為最高效率點之噪音值，測試方法為ISO 13347標準。

- 高效率透浦風機，FEG可達80
- 本機取得台灣節能標章及大陸GB認證
- 本機選用高效率等級馬達
- 本機適用於各種機械製程排風
- 本機適用於各種機械製程所需之冷卻、烘乾
- 泛用於各種集塵機、水洗處理機之後段抽引



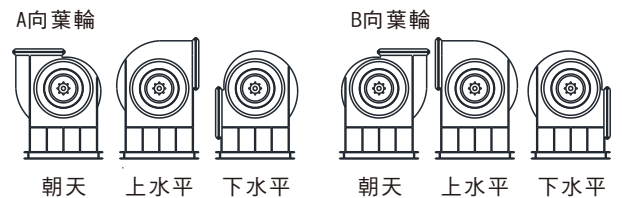
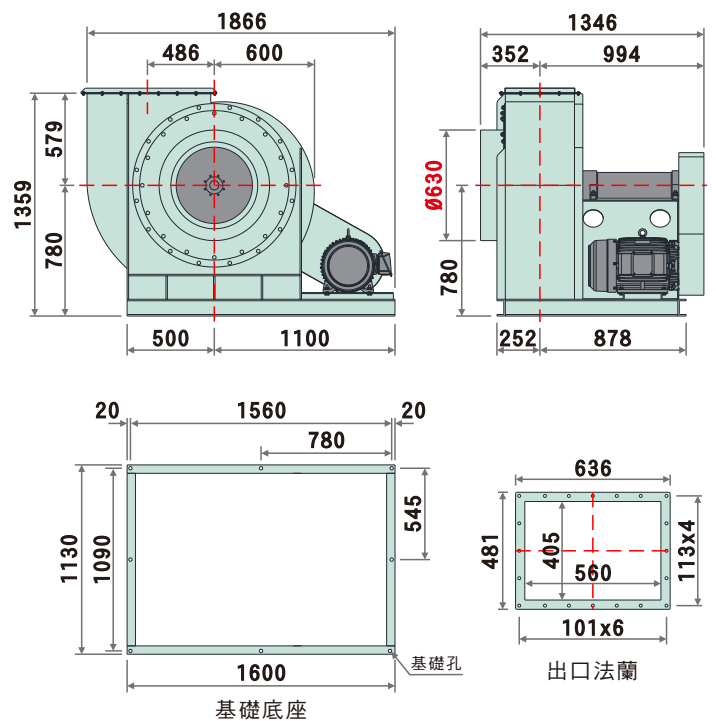
B51系列外觀示意圖  
B51 SERIES IMAGE

性能曲線圖 (PERFORMANCE CURVES)



● 建議運用區：依ASHRAE-90.1標準，最高效率點下移15個百分點。

裝配方向視圖與尺寸 (DIMENSIONS)

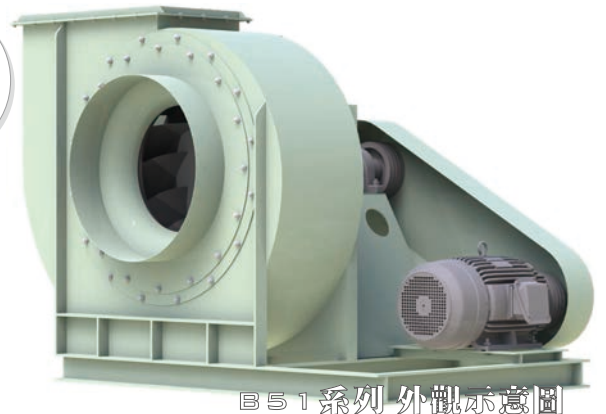


標準性能表 (STANDARD PERFORMANCE DATA)

特性	馬力	頻率	電壓	相數	極數	轉速	電流	最大風量	最大靜壓	噪音	重量	備註A	備註B
型號	OUTPUT POWER HP	FREQUENCY Hz	VOLTAGE V	PHASE Ø	POLES P	SPEED RPM	CURRENT A	MAX AIR VOLUME m³/min	MAX STATIC PRESSURE mmAq Pa	NOISE dB	WEIGHT Kg	NOTE A	NOTE B
B51-800	15	60	220/380	三	4	1610	37.5/21.7	367.2	297.8 2922	80.9	約750	180-200	N-1538t
	20	60	220/380	三	4	1770	48.8/28.3	403.6	359.9 3531	82.9	約760	200-200	N-1538t
	25	60	220/380	三	4	1910	61.6/35.7	435.6	419.1 4112	84.5	約820	228-212	N-1538t
	30	60	220/380	三	4	2030	75.7/43.8	462.9	473.5 4645	85.8	約820	236-212	N-1538t

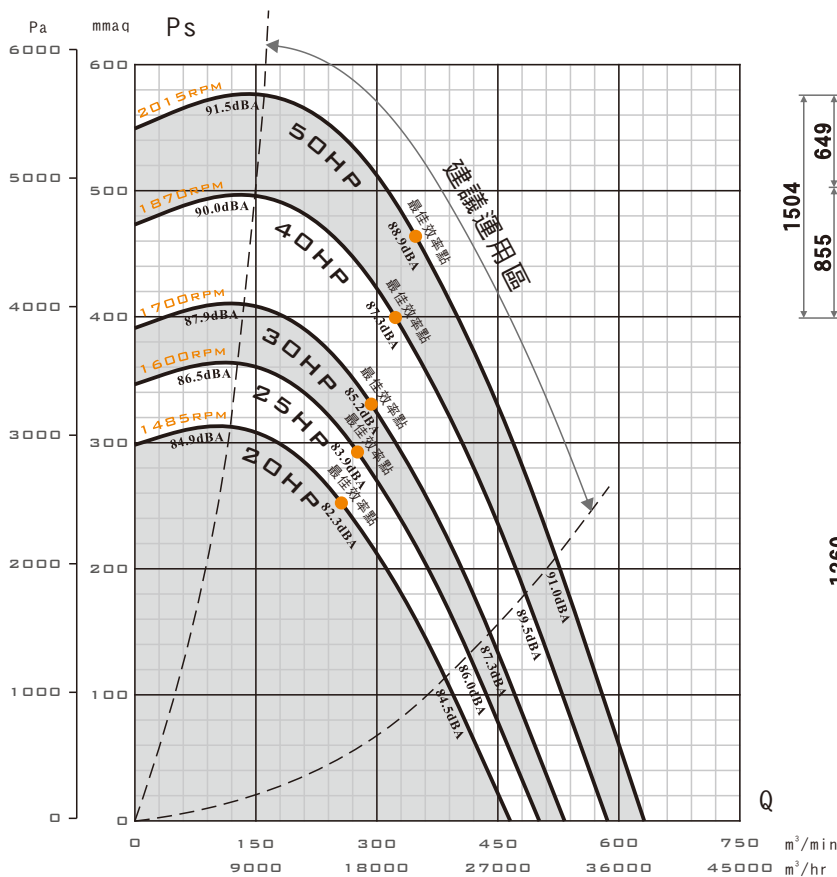
● 以上配置為出廠標準轉速，若需變更轉速、更改性能需另行通知。  
 ● 風機性能以ANSI/AMCA 210、ISO-5801標準測試。  
 ● 風機實際尺寸因軸承組型式不同而有所從動，請依2D圖檔為準。  
 ● 噪音為最高效率點之噪音值，測試方法為ISO 13347標準。  
 ● 風機實際轉速因皮帶輪之規格尺寸而從動，性能略有改變。  
 表列風機重量 含馬達重量

- 高效率透浦風機，FEG可達80
- 本機取得台灣節能標章及大陸GB認證
- 本機選用高效率等級馬達
- 本機適用於各種機械製程排風
- 本機適用於各種機械製程所需之冷卻、烘乾
- 泛用於各種集塵機、水洗處理機之後段抽引



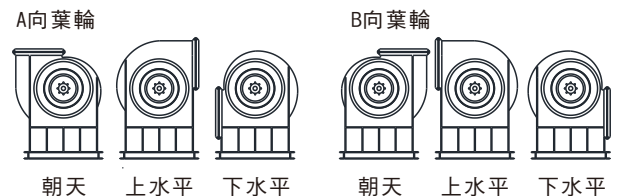
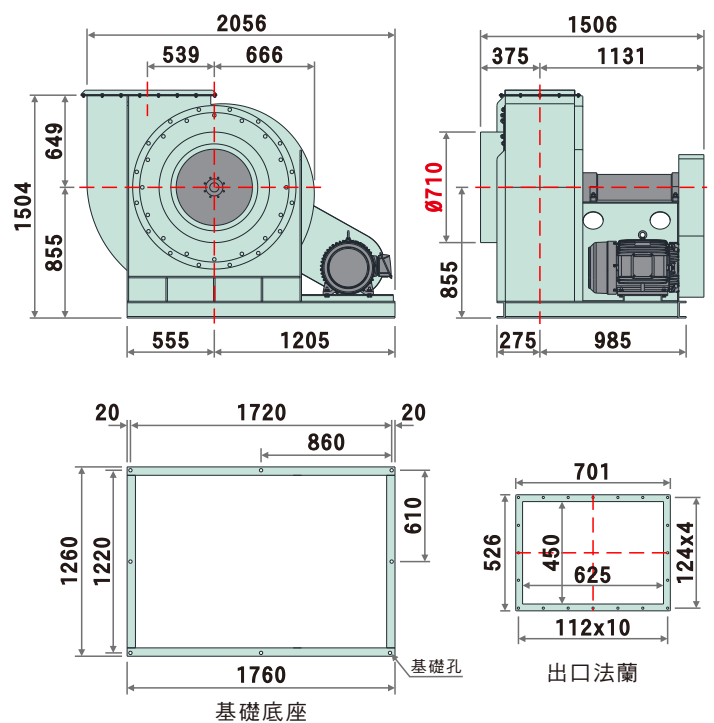
B51系列外觀示意圖  
B51 SERIES IMAGE

性能曲線圖 (PERFORMANCE CURVES)



● 建議運用區：依ASHRAE-90.1標準，最高效率點下移15個百分點。

裝配方向視圖與尺寸 (DIMENSIONS)



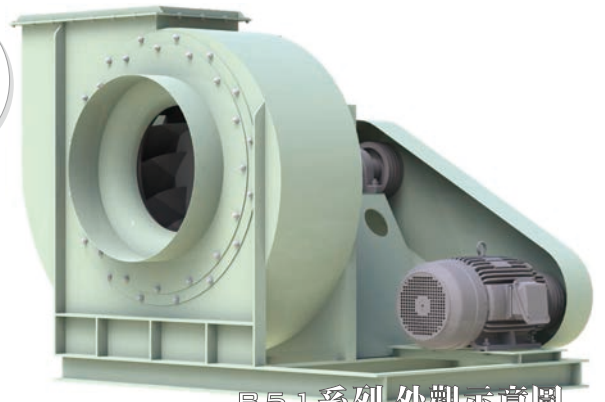
標準性能表 (STANDARD PERFORMANCE DATA)

特性	馬力	頻率	電壓	相數	極數	轉速	電流	最大風量	最大靜壓	噪音	重量	備註A	備註B
型號	OUTPUT POWER HP	FREQUENCY Hz	VOLTAGE V	PHASE Ø	POLES P	SPEED RPM	CURRENT A	MAX AIR VOLUME m³/min	MAX STATIC PRESSURE mmAq Pa	NOISE dB	WEIGHT Kg	NOTE A	NOTE B
B51-900	20	60	220/380	三	4	1485	48.8/28.3	465.5	313.2 3073	82.3	約960	190-224	N-1538t
	25	60	220/380	三	4	1600	61.6/35.7	501.5	363.6 3567	83.9	約1020	190-212	N-1538t
	30	60	220/380	三	4	1700	75.7/43.8	532.8	410.5 4027	85.2	約1020	200-212	N-1538t
	40	60	220/380	三	4	1870	97.3/56.3	586.1	496.7 4872	87.3	約1050	236-224	N-1538t
	50	60	220/380	三	4	2015	125/72.4	631.6	576.7 5657	88.9	約1190	250-224	N-1538t

● 以上配置為出廠標準轉速，若需變更轉速、更改性能需另行通知。  
 ● 風機實際尺寸因軸承組型不同而有所從動，請依2D圖檔為準。  
 ● 風機性能以ANSI/AMCA 210、ISO-5801標準測試。  
 ● 風機實際轉速因皮帶輪之規格尺寸而從動，性能略有改變。  
 ● 噪音為最高效率點之噪音值，測試方法為ISO 13347標準。

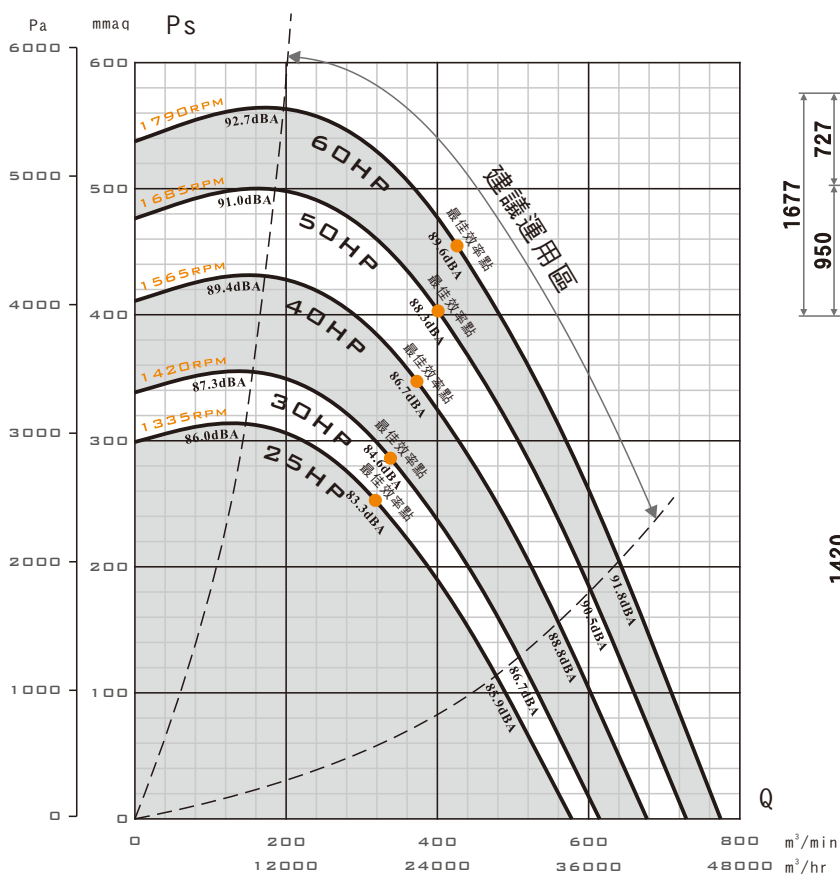


- 高效率透浦風機，FEG可達80
- 本機取得台灣節能標章及大陸GB認證
- 本機選用高效率等級馬達
- 本機適用於各種機械製程排風
- 本機適用於各種機械製程所需之冷卻、烘乾
- 泛用於各種集塵機、水洗處理機之後段抽引



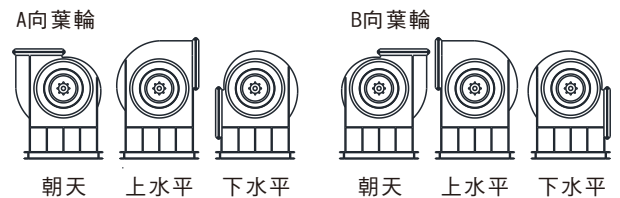
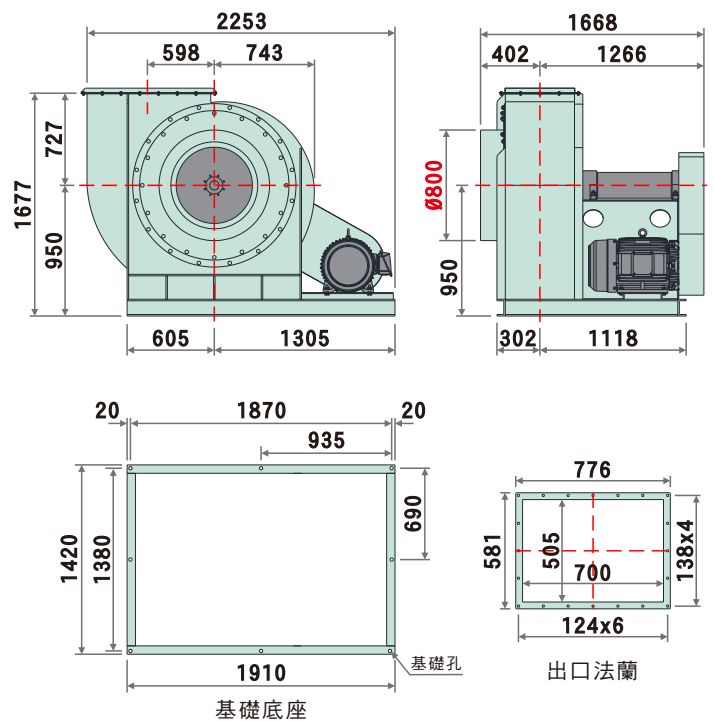
B51系列外觀示意圖  
B51 SERIES IMAGE

性能曲線圖 (PERFORMANCE CURVES)



● 建議運用區：依ASHRAE-90.1標準，最高效率點下移15個百分點。

裝配方向視圖與尺寸 (DIMENSIONS)



標準性能表 (STANDARD PERFORMANCE DATA)

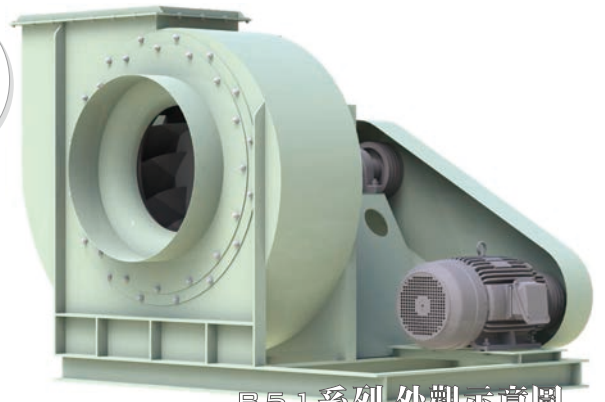
特性	馬力	頻率	電壓	相數	極數	轉速	電流	最大風量	最大靜壓	噪音	重量	備註A	備註B
型號	OUTPUT POWER HP	FREQUENCY Hz	VOLTAGE V	PHASE Ø	POLES P	SPEED RPM	CURRENT A	MAX AIR VOLUME m³/min	MAX STATIC PRESSURE mmAq Pa	NOISE dB	WEIGHT Kg	NOTE A	NOTE B
B51-1000	25	60	220/380	三	4	1335	61.6/35.7	577.9	313.9 3079	83.3	約1310	200-265	N-1538t
	30	60	220/380	三	4	1420	75.7/43.8	614.7	355.2 3484	84.6	約1310	200-250	N-1538t
	40	60	220/380	三	4	1565	97.3/56.3	677.4	431.4 4232	86.7	約1340	200-224	N-1538t
	50	60	220/380	三	4	1685	125/72.4	729.4	500.1 4906	88.3	約1480	212-224	N-1538t
	60	60	220/380	三	4	1790	145/83.9	774.8	564.3 5536	89.6	約1480	224-224	N-1538t

- 以上配置為出廠標準轉速，若需變更轉速、更改性能需另行通知。
- 風機性能以ANSI/AMCA 210、ISO-5801標準測試。
- 噪音為最高效率點之噪音值，測試方法為ISO 13347標準。
- 風機實際尺寸因軸承組型式不同而有所從動，請依2D圖檔為準。
- 風機實際轉速因皮帶輪之規格尺寸而從動，性能略有改變。

表列風機重量 含馬達重量

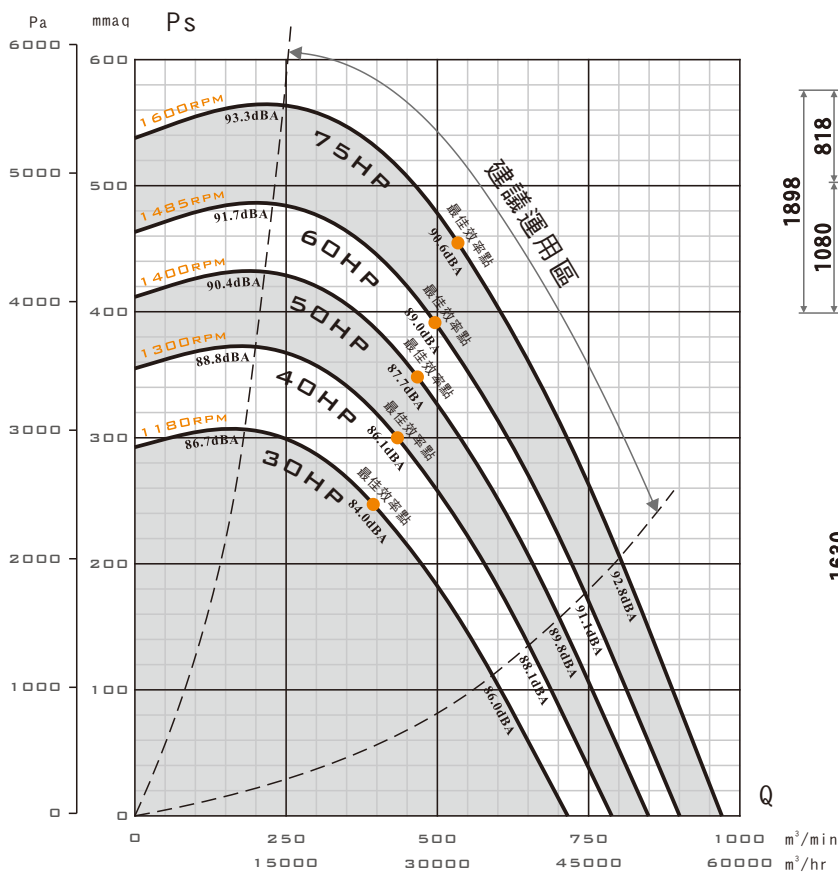


- 高效率透浦風機，FEG可達80
- 本機取得台灣節能標章
- 本機選用高效率等級馬達
- 本機適用於各種機械製程排風
- 本機適用於各種機械製程所需之冷卻、烘乾
- 泛用於各種集塵機、水洗處理機之後段抽引



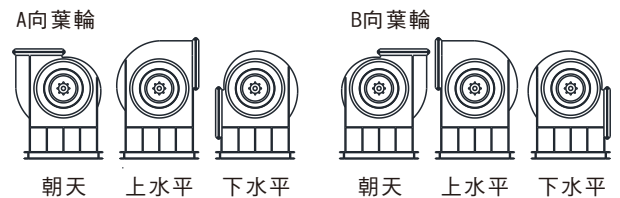
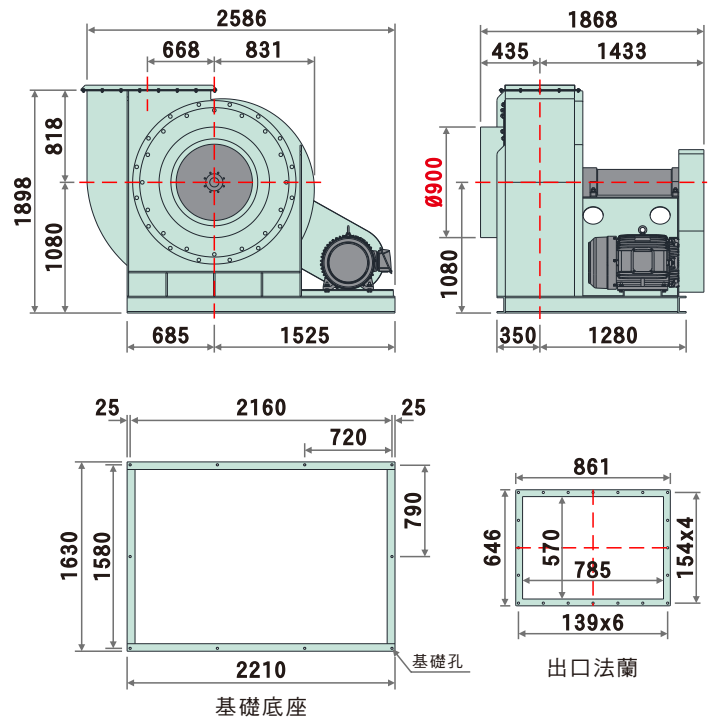
B51系列外觀示意圖  
B51 SERIES IMAGE

性能曲線圖 (PERFORMANCE CURVES)



● 建議運用區：依ASHRAE-90.1標準，最高效率點下移15個百分點。

裝配方向視圖與尺寸 (DIMENSIONS)

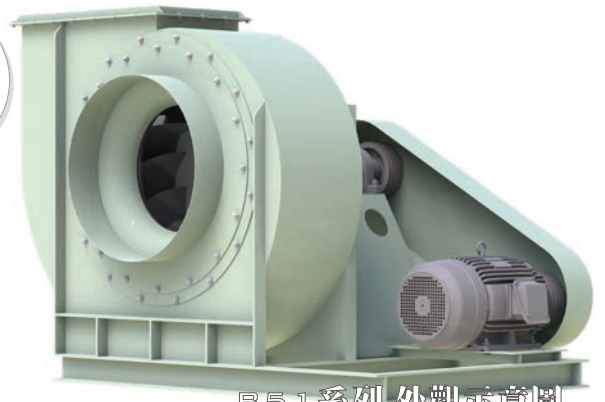


標準性能表 (STANDARD PERFORMANCE DATA)

特性	馬力	頻率	電壓	相數	極數	轉速	電流	最大風量	最大靜壓	噪音	重量	備註A	備註B
型號	OUTPUT POWER HP	FREQUENCY Hz	VOLTAGE V	PHASE Ø	POLES P	SPEED RPM	CURRENT A	MAX AIRVOLUME m³/min	MAX STATIC PRESSURE mmAq Pa	NOISE dB	WEIGHT Kg	NOTE A	NOTE B
B51-1120	30	60	220/380	三	4	1180	75.7/43.8	715.7	307.1 3013	84.0	約1360	200-300	N-1538t
	40	60	220/380	三	4	1300	97.3/56.3	788.5	372.7 3657	86.1	約1390	200-280	N-1538t
	50	60	220/380	三	4	1400	125/72.4	849.2	432.3 4241	87.7	約1530	212-265	N-1538t
	60	60	220/380	三	4	1485	145/83.9	900.7	486.4 4771	89.0	約1530	212-250	N-1538t
	75	60	220/380	三	4	1600	181/105	970.5	564.6 5539	90.6	約1620	212-236	N-1538t

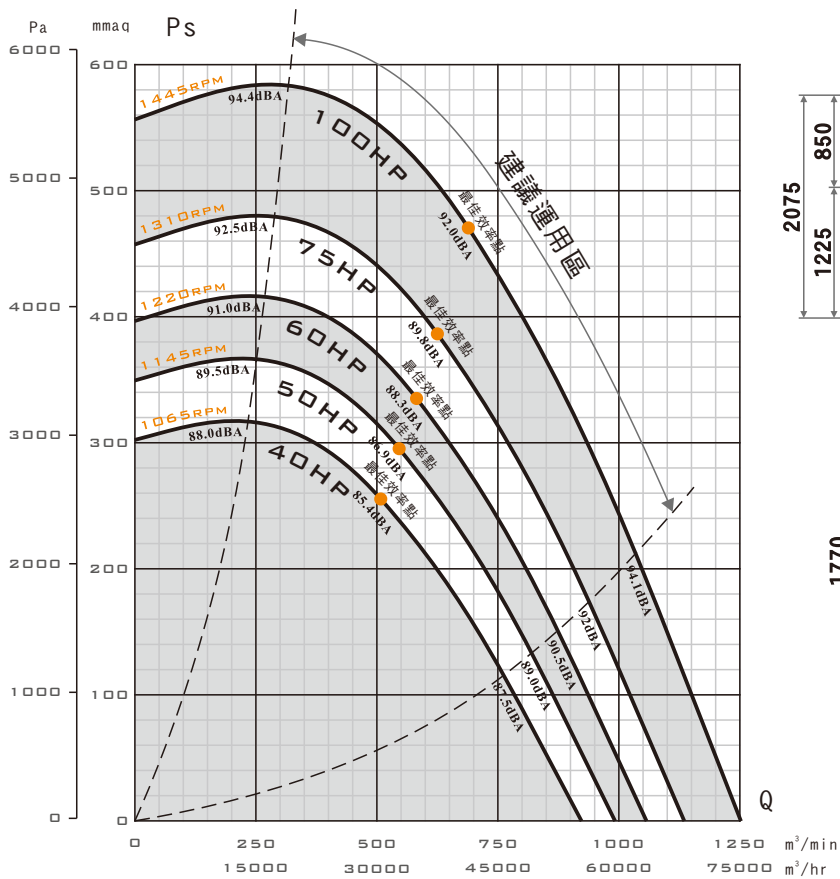
- 以上配置為出廠標準轉速，若需變更轉速、更改性能需另行通知。
- 風機性能以ANSI/AMCA 210、ISO-5801標準測試。
- 噪音為最高效率點之噪音值，測試方法為ISO 13347標準。
- 風機實際尺寸因軸承組型不同而有所從動，請依2D圖檔為準。
- 風機實際轉速因皮帶輪之規格尺寸而從動，性能略有改變。

- 高效率透浦風機，FEG可達80
- 本機取得台灣節能標章及大陸GB認證
- 本機選用高效率等級馬達
- 本機適用於各種機械製程排風
- 本機適用於各種機械製程所需之冷卻、烘乾
- 泛用於各種集塵機、水洗處理機之後段抽引

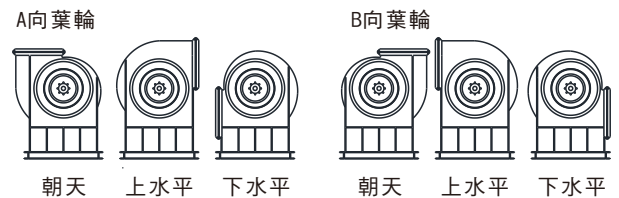
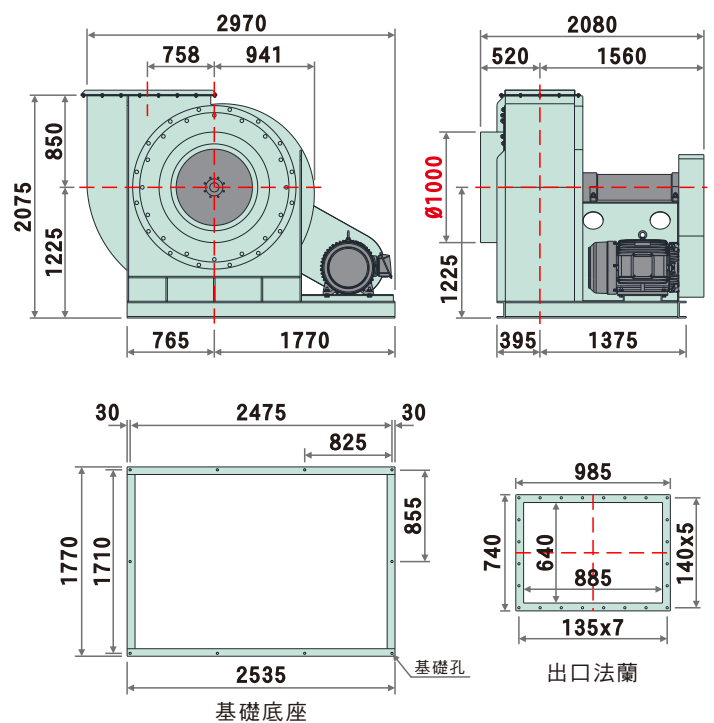


B51系列外觀示意圖  
B51 SERIES IMAGE

性能曲線圖 (PERFORMANCE CURVES)



裝配方向視圖與尺寸 (DIMENSIONS)

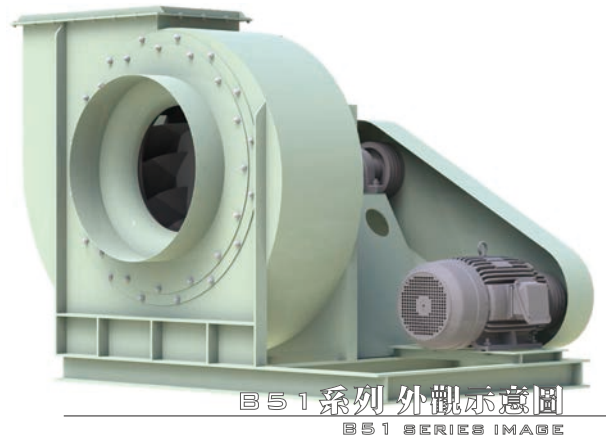


標準性能表 (STANDARD PERFORMANCE DATA)

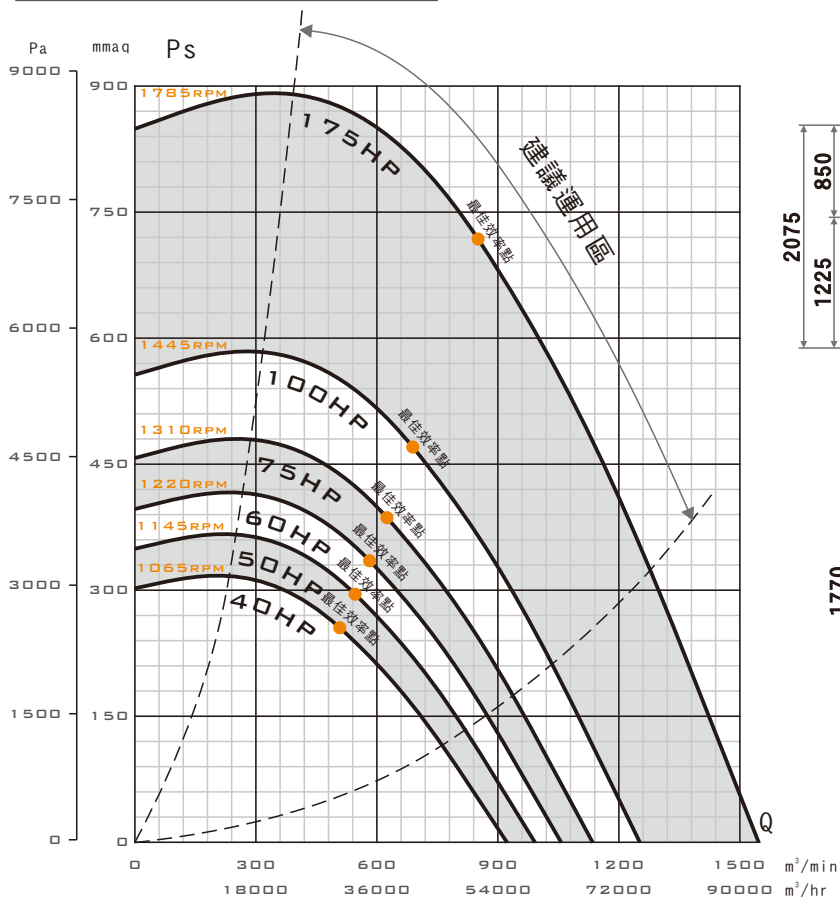
特性	馬力	頻率	電壓	相數	極數	轉速	電流	最大風量	最大靜壓	噪音	重量	備註A	備註B
型號	OUTPUT POWER HP	FREQUENCY Hz	VOLTAGE V	PHASE Ø	POLES P	SPEED RPM	CURRENT A	MAX AIR VOLUME m <sup>3</sup> /min	MAX STATIC PRESSURE mmAq Pa	NOISE dB	WEIGHT Kg	NOTE A	NOTE B
B51-1250	40	60	220/380	三	4	1065	97.3/56.3	923.0	317.3 3113	85.4	約1730	200-335	N-1538t
	50	60	220/380	三	4	1145	125/72.4	992.3	366.8 3598	86.9	約1870	200-315	N-1538t
	60	60	220/380	三	4	1220	145/83.9	1057.3	416.4 4085	88.3	約1870	212-315	N-1538t
	75	60	220/380	三	4	1310	181/105	1135.3	480.1 4710	89.8	約1960	212-280	N-1538t
	100	60	220/380	三	4	1445	230/133	1252.3	584.2 5731	92.0	約2010	212-265	N-1538t

- 以上配置為出廠標準轉速，若需變更轉速、更改性能需另行通知。
  - 風機實際尺寸因軸承組型式不同而有所從動，請依2D圖檔為準。
  - 風機性能以ANSI/AMCA 210、ISO-5801標準測試。
  - 風機實際轉速因皮帶輪之規格尺寸而從動，性能略有改變。
  - 噪音為最高效率點之噪音值，測試方法為ISO 13347標準。
- 表列風機重量 含馬達重量

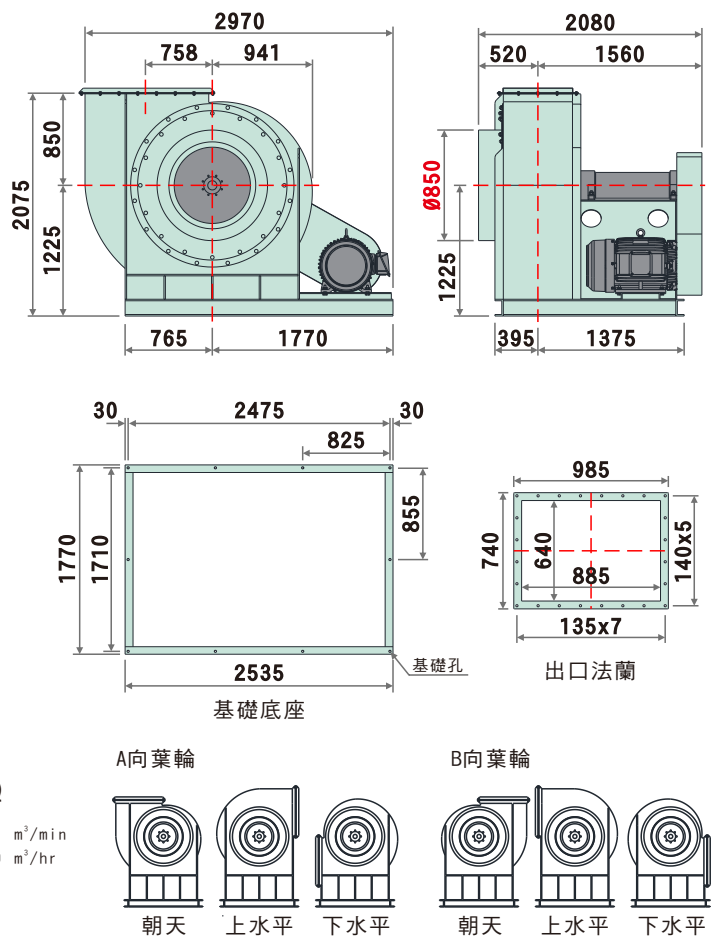
- 高效率透浦風機，FEG可達80
- 本機取得台灣節能標章及大陸GB認證
- 本機選用高效率等級馬達
- 本機適用於各種機械製程排風
- 本機適用於各種機械製程所需之冷卻、烘乾
- 泛用於各種集塵機、水洗處理機之後段抽引



性能曲線圖 (PERFORMANCE CURVES)



裝配方向視圖與尺寸 (DIMENSIONS)



標準性能表 (STANDARD PERFORMANCE DATA)

特性	馬力	頻率	電壓	相數	極數	轉速	電流	最大風量	最大靜壓	噪音	重量	備註A	備註B
型號	OUTPUT POWER HP	FREQUENCY Hz	VOLTAGE V	PHASE Ø	POLES P	SPEED RPM	CURRENT A	MAX AIR VOLUME m³/min	MAX STATIC PRESSURE mmAq Pa	NOISE dB	WEIGHT Kg	NOTE A	NOTE B
B51-1250	40	60	220/380	三	4	1065	97.3/56.3	923.0	317.3 3113	XX	約XX	200-315	N-1538t
	50	60	220/380	三	4	1145	125/72.4	992.3	366.8 3598	XX	約XX	132-160	N-1538t
	60	60	220/380	三	4	1220	145/83.9	1057.3	416.4 4085	XX	約XX	140-160	N-1538t
	75	60	220/380	三	4	1310	181/105	1135.3	480.1 4710	XX	約XX	150-160	N-1538t
	100	60	220/380	三	4	1445	230/133	1252.3	584.2 5731	XX	約XX	150-160	N-1538t
	175	60	220/380	三	4	1785	414/240	1546.9	891.5 8745	XX	約XX	212-212	N-1538t

● 以上配置為出廠標準轉速，若需變更轉速、更改性能需另行通知。  
 ● 風機性能以ANSI/AMCA 210、ISO-5801標準測試。  
 ● 噪音為最高效率點之噪音值，測試方法為ISO 13347標準。  
 ● 風機實際尺寸因軸承組型式不同而有所從動，請依2D圖檔為準。  
 ● 風機實際轉速因皮帶輪之規格尺寸而從動，性能略有改變。