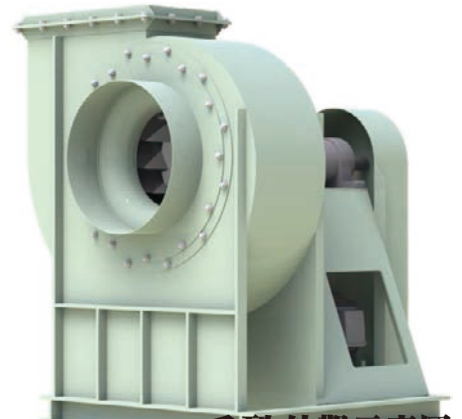
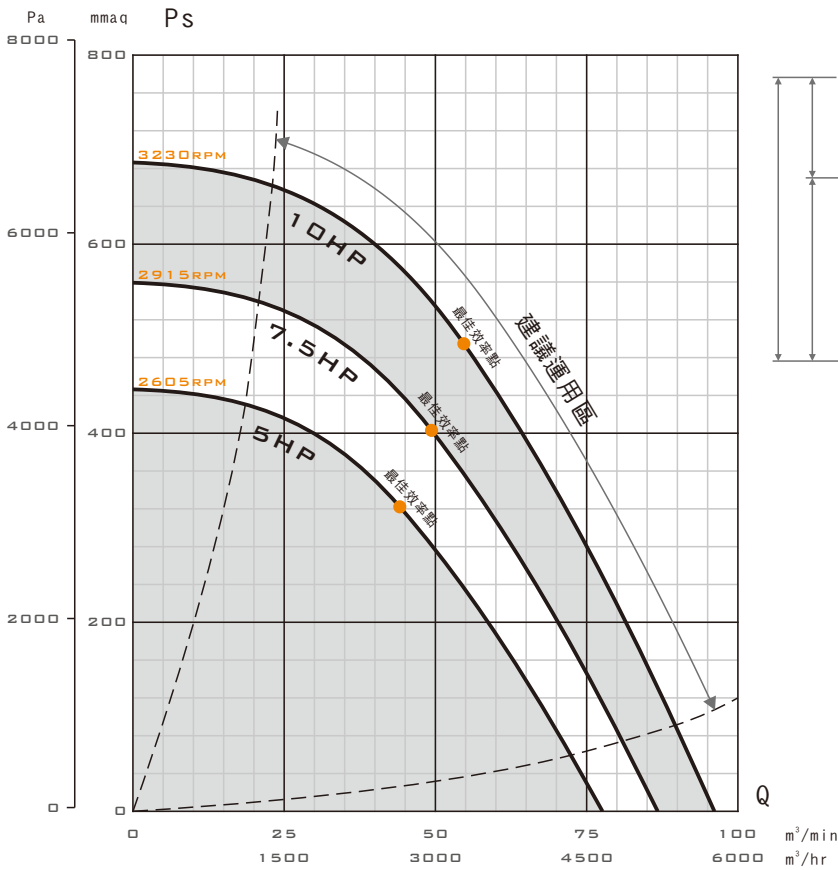


- 高效率透浦風機
- 本機取得大陸GB認證
- 本機選用高效率等級馬達
- 本機適用於各種機械製程排風
- 本機適用於各種機械製程所需之冷卻、烘乾
- 泛用於各種集塵機、水洗處理機之後段抽引

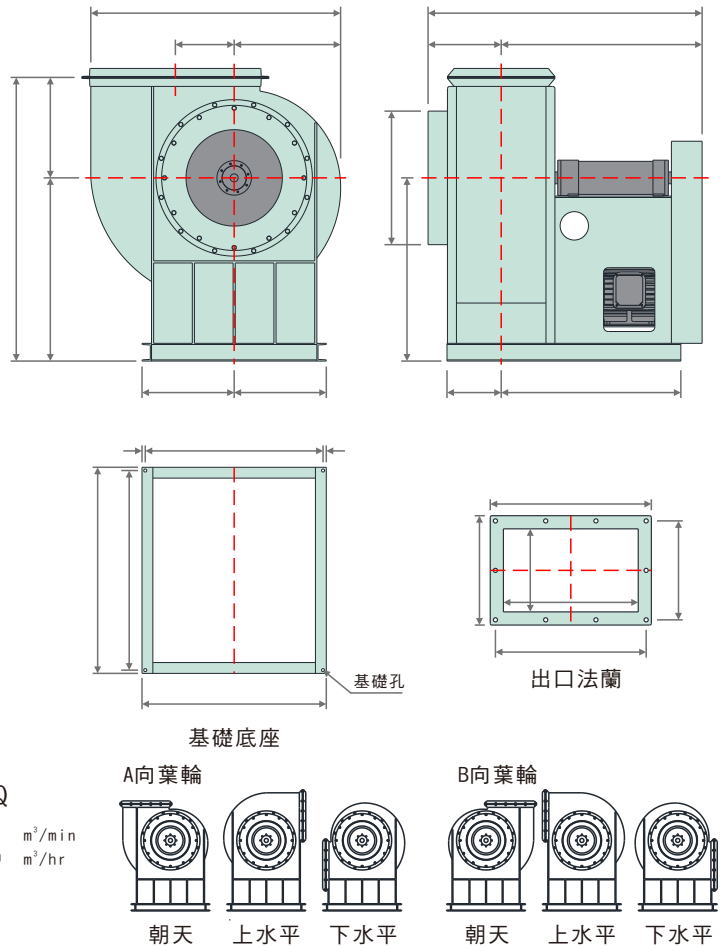


B35系列外觀示意圖
B35 SERIES IMAGE

性能曲線圖 (PERFORMANCE CURVES)



裝配方向視圖與尺寸 (DIMENSIONS)

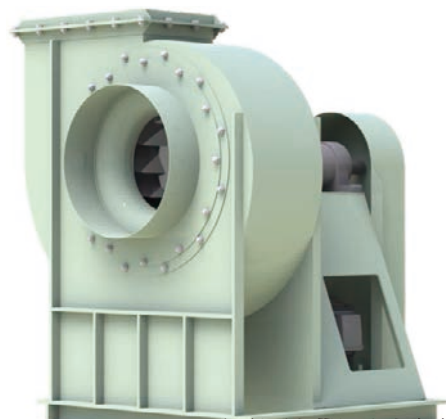
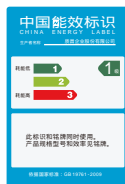


標準性能表 (STANDARD PERFORMANCE DATA)

特性	馬力	頻率	電壓	相數	極數	轉速	電流	最大風量	最大靜壓	噪音	重量	備註A	備註B
型號	OUTPUT POWER HP	FREQUENCY Hz	VOLTAGE V	PHASE Ø	POLES P	SPEED RPM	CURRENT A	MAX AIR VOLUME m ³ /min	MAX STATIC PRESSURE mmAq Pa	NOISE dB	WEIGHT Kg	NOTE A	NOTE B
B35-560	5	60	220/380	三	4	2605	13.2/7.64	77.6	446.6 4381	XX	約XX	170-112	N-1827t
	7.5	60	220/380	三	4	2915	18.5/10.7	86.8	559.3 5486	XX	約XX	180-112	N-1827t
	10	60	220/380	三	4	3230	25.1/14.5	96.2	686.7 6736	XX	約XX	200-112	N-1827t

- 以上配置為出廠標準轉速，若需變更轉速、更改性能需另行通知。
 - 風機性能以ANSI/AMCA 210、ISO-5801標準測試。
 - 噪音為最高效率點之噪音值，測試方法為ISO 13347標準。
 - 風機實際尺寸因軸承組型式不同而有所從動，請依2D圖檔為準。
 - 風機實際轉速因皮帶輪之規格尺寸而從動，性能略有改變。
- 表列風機重量 含馬達重量

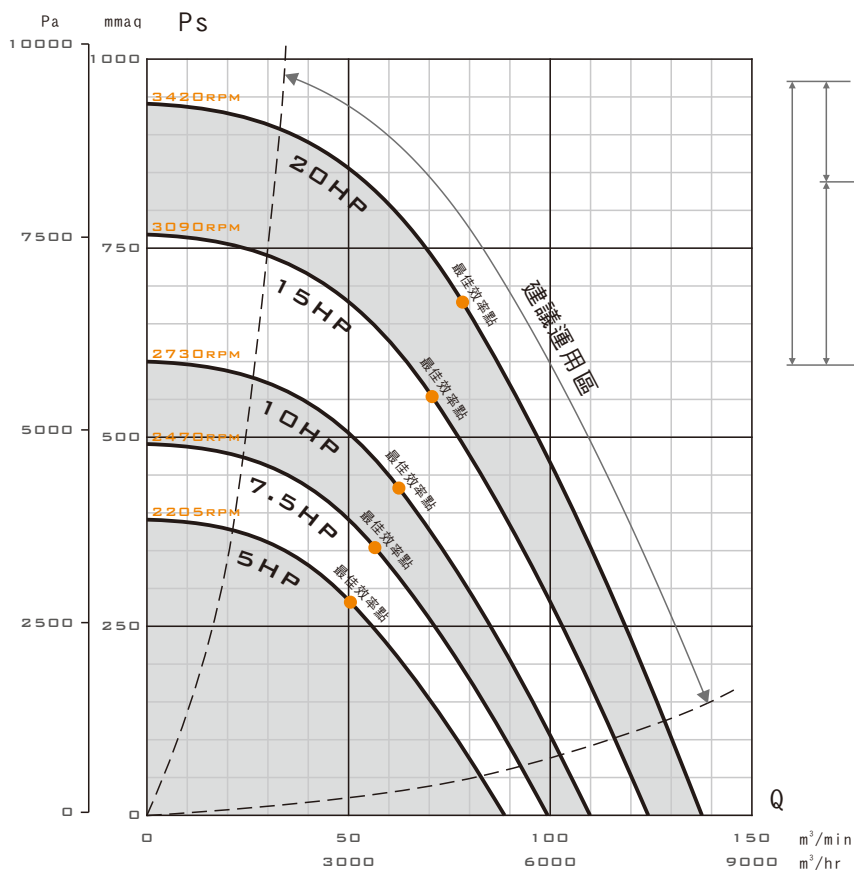
- 高效率透浦風機
- 本機取得大陸GB認證
- 本機選用高效率等級馬達
- 本機適用於各種機械製程排風
- 本機適用於各種機械製程所需之冷卻、烘乾
- 泛用於各種集塵機、水洗處理機之後段抽引



B35系列外觀示意圖

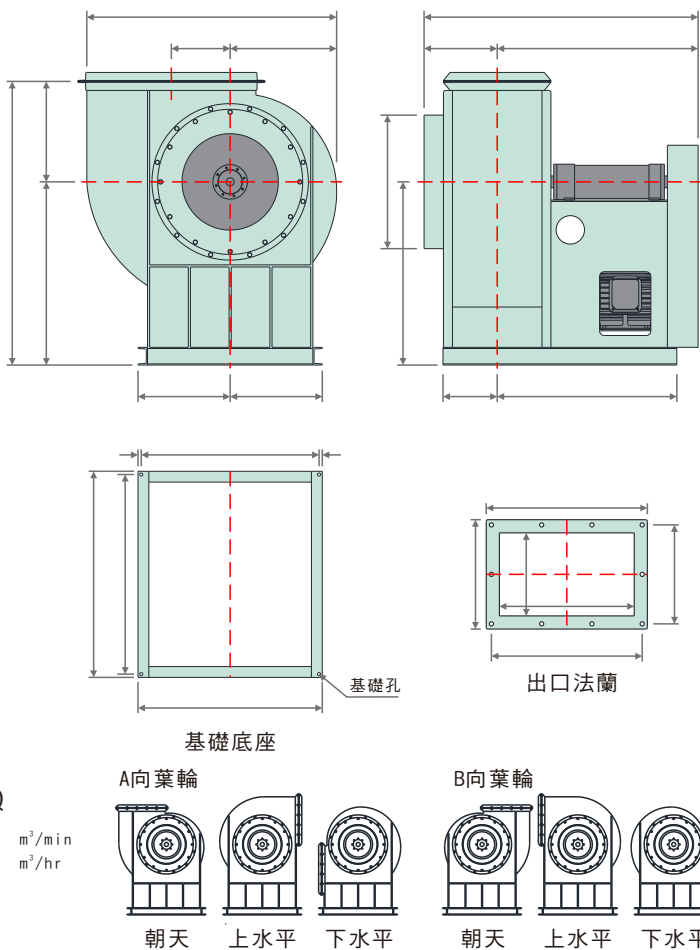
B35 SERIES IMAGE

性能曲線圖 (PERFORMANCE CURVES)



● 建議運用區：依ASHRAE-90.1標準，最高效率點下移15個百分點。

裝配方向視圖與尺寸 (DIMENSIONS)



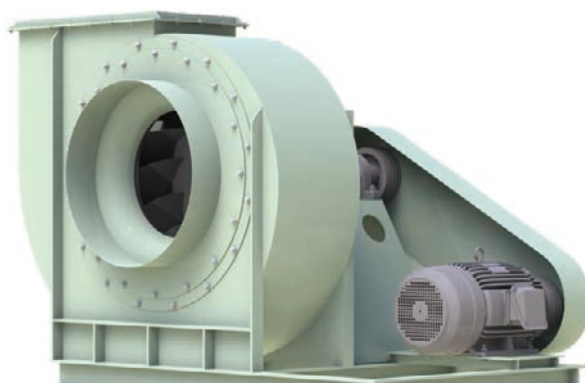
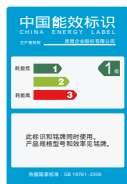
標準性能表 (STANDARD PERFORMANCE DATA)

特性	馬力	頻率	電壓	相數	極數	轉速	電流	最大風量	最大靜壓	噪音	重量	備註A	備註B
型號	OUTPUT POWER HP	FREQUENCY Hz	VOLTAGE V	PHASE Ø	POLES P	SPEED RPM	CURRENT A	MAX AIRVOLUME m³/min	MAX STATIC PRESSURE mmAq Pa	NOISE dB	WEIGHT Kg	NOTE A	NOTE B
B35-630	5	60	220/380	三	4	2205	13.2/7.64	88.7	391.1 3837	XX	約XX	140-112	N-1827t
	7.5	60	220/380	三	4	2470	18.5/10.7	99.4	490.8 4815	XX	約XX	150-112	N-1827t
	10	60	220/380	三	4	2730	25.1/14.5	109.9	599.5 5882	XX	約XX	170-112	N-1827t
	15	60	220/380	三	4	3090	36.3/21.0	124.3	768.1 7535	XX	約XX	190-112	N-1827t
	20	60	220/380	三	4	3420	49.2/28.5	137.6	940.9 9230	XX	約XX	212-112	N-1827t

● 以上配置為出廠標準轉速，若需變更轉速、更改性能需另行通知。
 ● 風機性能以ANSI/AMCA 210、ISO-5801標準測試。
 ● 噪音為最高效率點之噪音值，測試方法為ISO 13347標準。
 ● 風機實際尺寸因軸承組型式不同而有所從動，請依2D圖檔為準。
 ● 風機實際轉速因皮帶輪之規格尺寸而從動，性能略有改變。

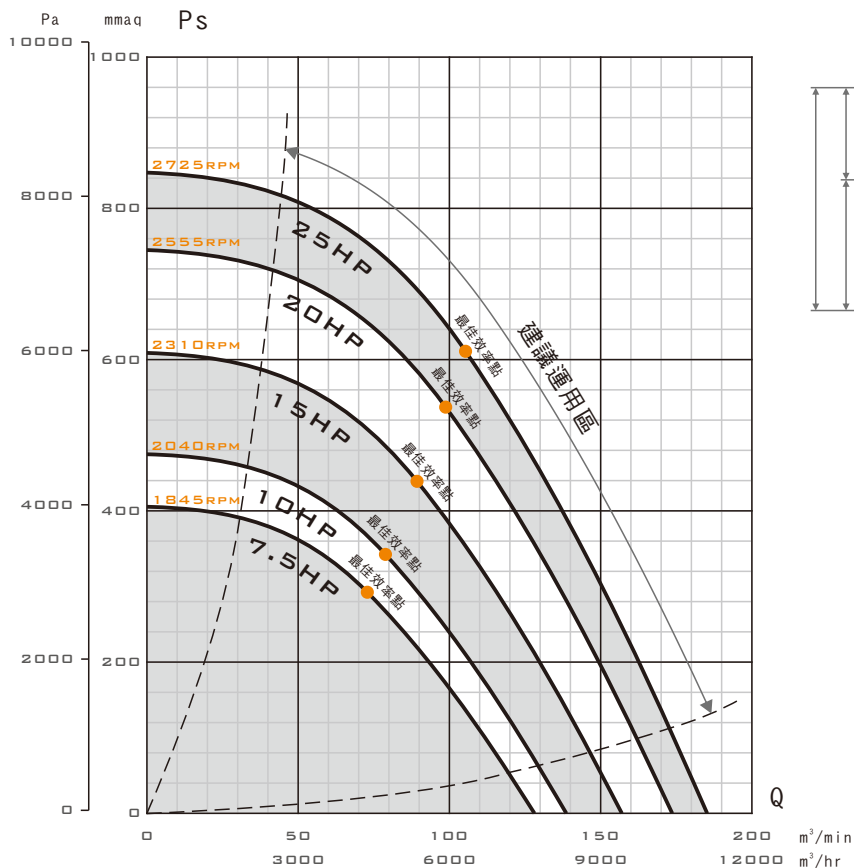
表列風機重量 含馬達重量

- 高效率透浦風機
- 本機取得大陸GB認證
- 本機選用高效率等級馬達
- 本機適用於各種機械製程排風
- 本機適用於各種機械製程所需之冷卻、烘乾
- 泛用於各種集塵機、水洗處理機之後段抽引



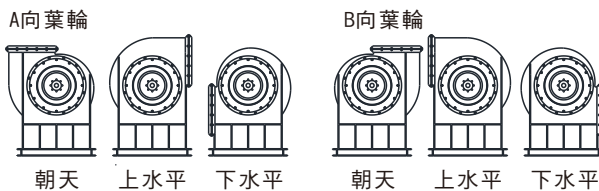
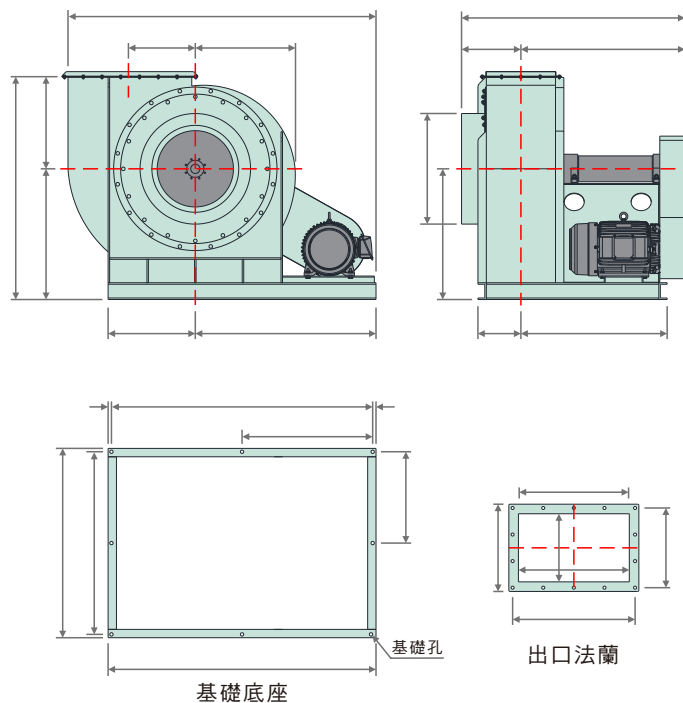
B35系列外觀示意圖
B35 SERIES IMAGE

性能曲線圖 (PERFORMANCE CURVES)



● 建議運用區：依ASHRAE-90.1標準，最高效率點下移15個百分點。

裝配方向視圖與尺寸 (DIMENSIONS)



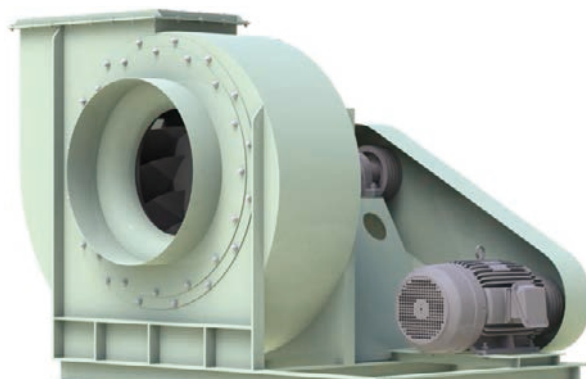
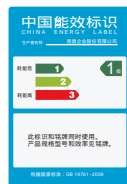
標準性能表 (STANDARD PERFORMANCE DATA)

特性	馬力	頻率	電壓	相數	極數	轉速	電流	最大風量	最大靜壓	噪音	重量	備註A	備註B
型號	OUTPUT POWER HP	FREQUENCY Hz	VOLTAGE V	PHASE Ø	POLES P	SPEED RPM	CURRENT A	MAX AIRVOLUME m³/min	MAX STATIC PRESSURE mmAq Pa	NOISE dB	WEIGHT Kg	NOTE A	NOTE B
B35-710	7.5	60	220/380	三	4	1845	18.5/10.7	125.4	388.4 3810	XX	約XX	118-112	N-1827t
	10	60	220/380	三	4	2040	25.1/14.5	138.7	474.8 4658	XX	約XX	125-112	N-1827t
	15	60	220/380	三	4	2310	36.3/21.0	157.0	608.9 5973	XX	約XX	140-112	N-1827t
	20	60	220/380	三	4	2555	49.2/28.5	173.7	744.8 7307	XX	約XX	160-112	N-1827t
	25	60	220/380	三	4	2725	59.6/34.5	185.2	847.3 8312	XX	約XX	170-112	N-1827t

● 以上配置為出廠標準轉速，若需變更轉速、更改性能需另行通知。
 ● 風機性能以ANSI/AMCA 210、ISO-5801標準測試。
 ● 噪音為最高效率點之噪音值，測試方法為ISO 13347標準。
 ● 風機實際尺寸因軸承組型式不同而有所從動，請依2D圖檔為準。
 ● 風機實際轉速因皮帶輪之規格尺寸而從動，性能略有改變。

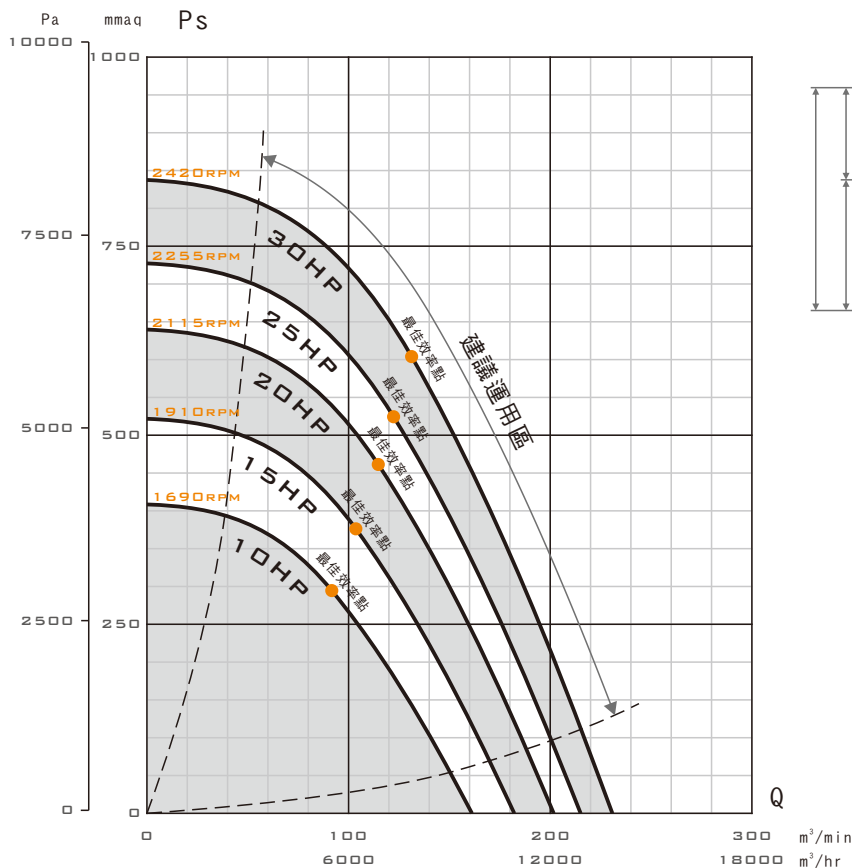
表列風機重量 含馬達重量

- 高效率透浦風機
- 本機取得大陸GB認證
- 本機選用高效率等級馬達
- 本機適用於各種機械製程排風
- 本機適用於各種機械製程所需之冷卻、烘乾
- 泛用於各種集塵機、水洗處理機之後段抽引



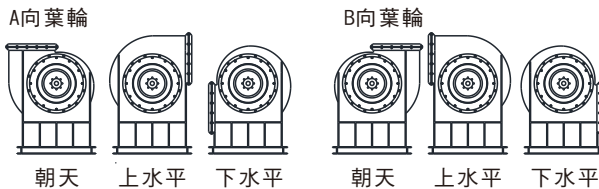
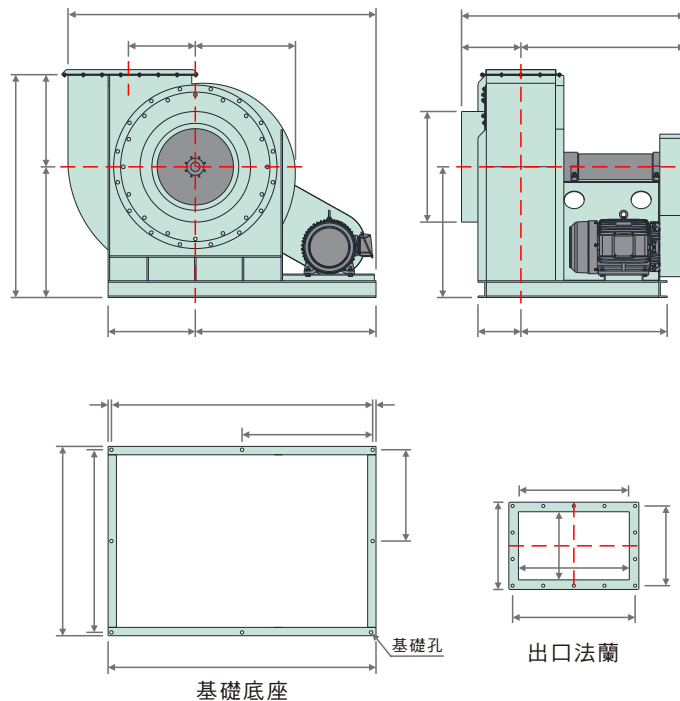
B35系列外觀示意圖
B35 SERIES IMAGE

性能曲線圖 (PERFORMANCE CURVES)



● 建議運用區：依ASHRAE-90.1標準，最高效率點下移15個百分點。

裝配方向視圖與尺寸 (DIMENSIONS)



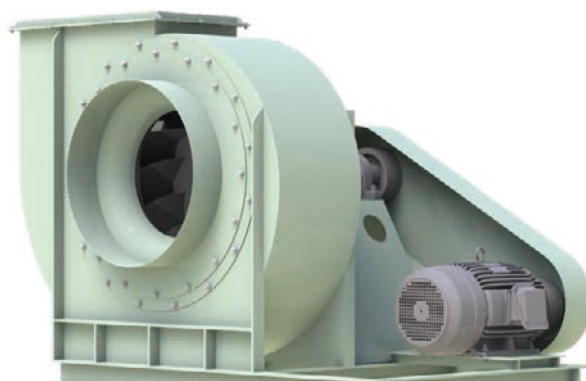
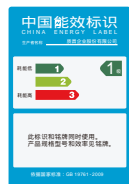
標準性能表 (STANDARD PERFORMANCE DATA)

特性	馬力	頻率	電壓	相數	極數	轉速	電流	最大風量	最大靜壓	噪音	重量	備註A	備註B
型號	OUTPUT POWER HP	FREQUENCY Hz	VOLTAGE V	PHASE Ø	POLES P	SPEED RPM	CURRENT A	MAX AIRVOLUME m³/min	MAX STATIC PRESSURE mmAq Pa	NOISE dB	WEIGHT Kg	NOTE A	NOTE B
B35-800	10	60	220/380	三	4	1690	25.1/14.5	161.2	408.5 4007	XX	約XX	118-125	N-1827t
	15	60	220/380	三	4	1910	36.3/21.0	182.2	521.7 5118	XX	約XX	132-125	N-1827t
	20	60	220/380	三	4	2115	49.2/28.5	201.7	639.7 6276	XX	約XX	150-125	N-1827t
	25	60	220/380	三	4	2255	59.6/34.5	215.1	727.2 7134	XX	約XX	160-125	N-1827t
	30	60	220/380	三	4	2420	73.4/42.5	230.8	837.5 8216	XX	約XX	170-125	N-1827t

● 以上配置為出廠標準轉速，若需變更轉速、更改性能需另行通知。
 ● 風機實際尺寸因軸承組型式不同而有所從動，請依2D圖檔為準。
 ● 風機性能以ANSI/AMCA 210、ISO-5801標準測試。
 ● 風機實際轉速因皮帶輪之規格尺寸而從動，性能略有改變。
 ● 噪音為最高效率點之噪音值，測試方法為ISO 13347標準。

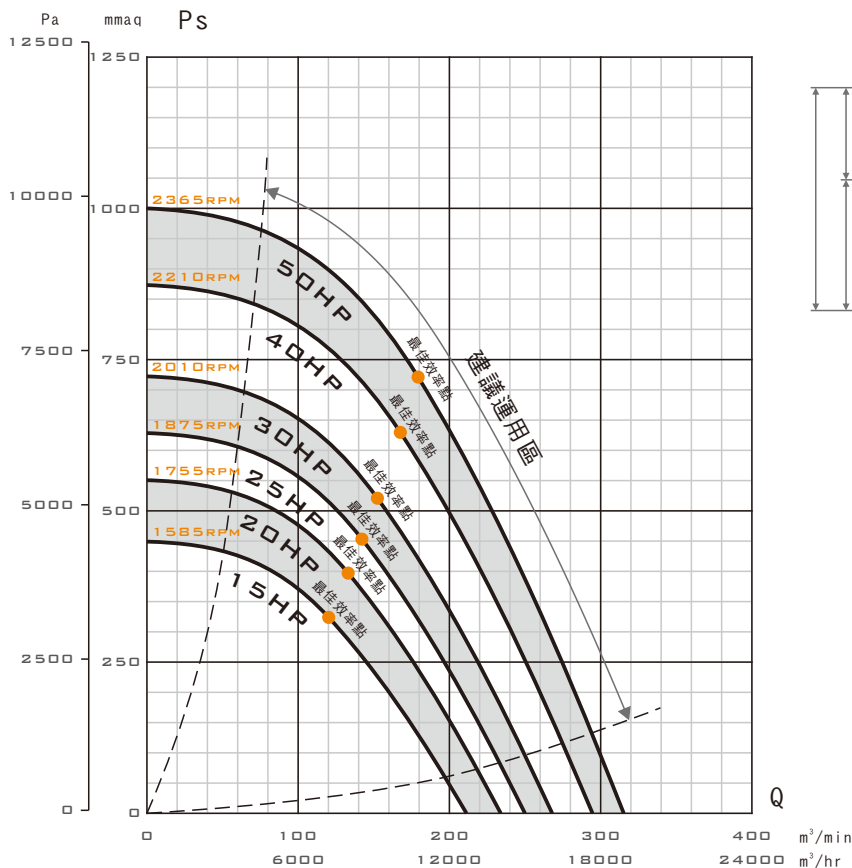
表列風機重量 含馬達重量

- 高效率透浦風機
- 本機取得大陸GB認證
- 本機選用高效率等級馬達
- 本機適用於各種機械製程排風
- 本機適用於各種機械製程所需之冷卻、烘乾
- 泛用於各種集塵機、水洗處理機之後段抽引

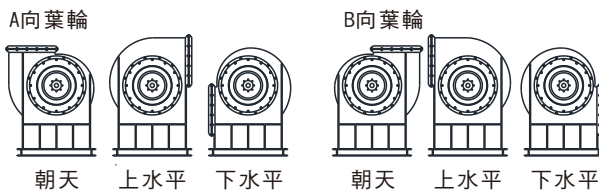
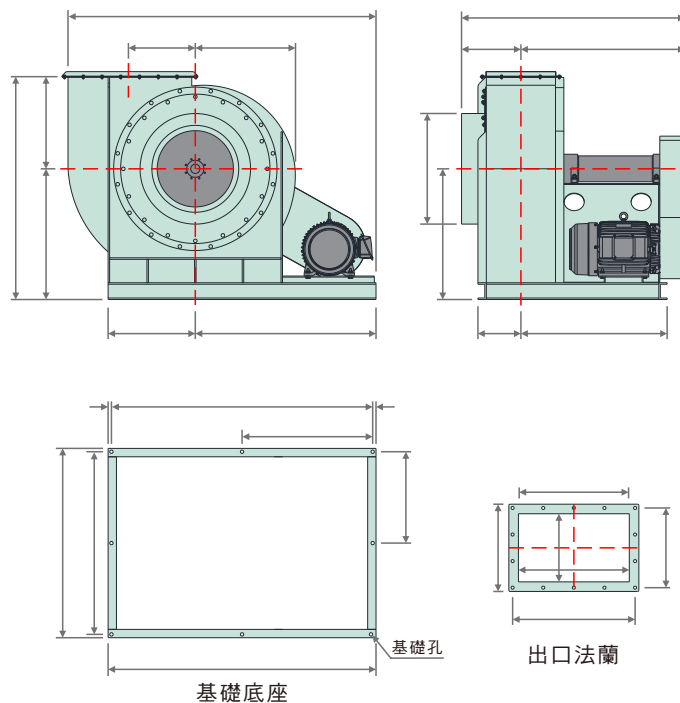


B35系列外觀示意圖
B35 SERIES IMAGE

性能曲線圖 (PERFORMANCE CURVES)



裝配方向視圖與尺寸 (DIMENSIONS)

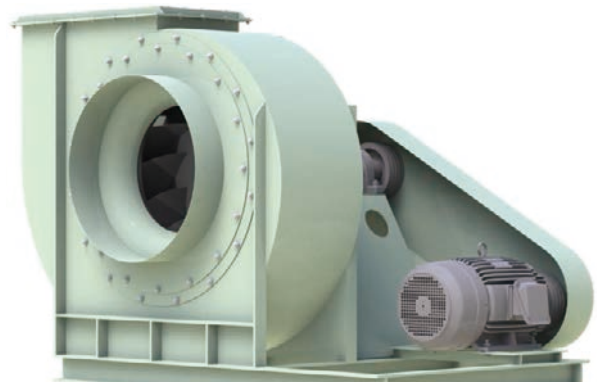


標準性能表 (STANDARD PERFORMANCE DATA)

特性	馬力	頻率	電壓	相數	極數	轉速	電流	最大風量	最大靜壓	噪音	重量	備註A	備註B
型號	OUTPUT POWER HP	FREQUENCY Hz	VOLTAGE V	PHASE Ø	POLES P	SPEED RPM	CURRENT A	MAX AIRVOLUME m³/min	MAX STATIC PRESSURE mmAq Pa	NOISE dB	WEIGHT Kg	NOTE A	NOTE B
B35-900	15	60	220/380	三	4	1585	36.3/21.0	211.3	449.1 4406	XX	約XX	118-132	N-1827t
	20	60	220/380	三	4	1755	49.2/28.5	234.0	550.7 5402	XX	約XX	132-132	N-1827t
	25	60	220/380	三	4	1875	59.6/34.5	250.0	628.5 6166	XX	約XX	140-132	N-1827t
	30	60	220/380	三	4	2010	73.4/42.5	268.0	722.3 7086	XX	約XX	150-132	N-1827t
	40	60	220/380	三	4	2210	97.9/56.7	294.6	873.2 8566	XX	約XX	160-132	N-1827t
	50	60	220/380	三	4	2365	120/69.5	315.3	1000.0 9810	XX	約XX	175-132	N-1827t

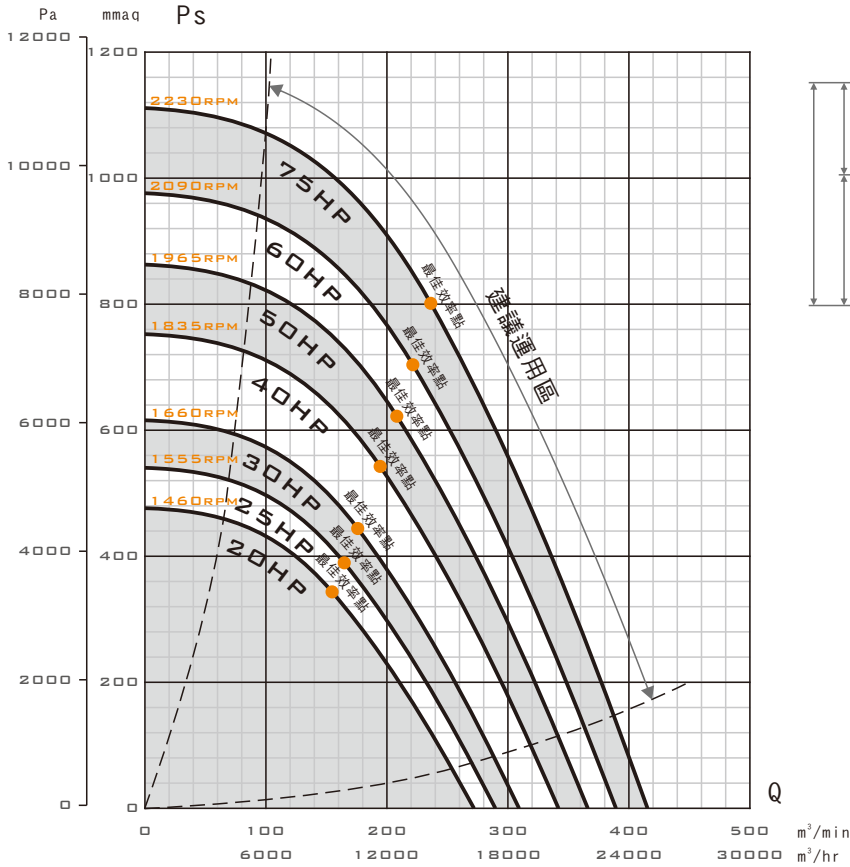
● 以上配置為出廠標準轉速，若需變更轉速、更改性能需另行通知。 ● 風機實際尺寸因軸承組型式不同而有所從動，請依2D圖檔為準。 ● 風機性能以ANSI/AMCA 210、ISO-5801標準測試。 ● 風機實際轉速因皮帶輪之規格尺寸而從動，性能略有改變。 ● 噪音為最高效率點之噪音值，測試方法為ISO 13347標準。 表列風機重量 含馬達重量

- 高效率透浦風機
- 本機取得大陸GB認證
- 本機選用高效率等級馬達
- 本機適用於各種機械製程排風
- 本機適用於各種機械製程所需之冷卻、烘乾
- 泛用於各種集塵機、水洗處理機之後段抽引



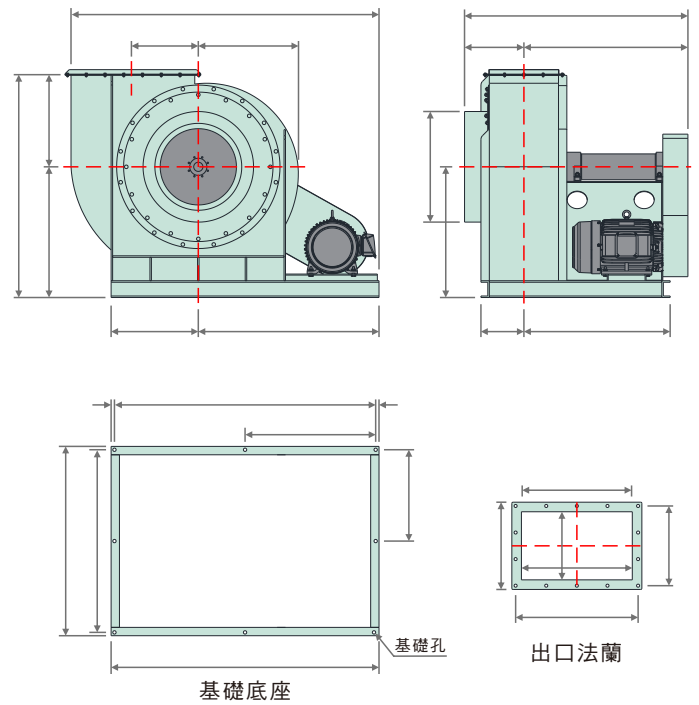
B35系列外觀示意圖
B35 SERIES IMAGE

性能曲線圖 (PERFORMANCE CURVES)

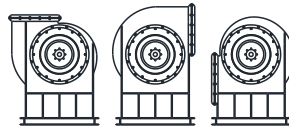


● 建議運用區：依ASHRAE-90.1標準，最高效率點下移15個百分點。

裝配方向視圖與尺寸 (DIMENSIONS)

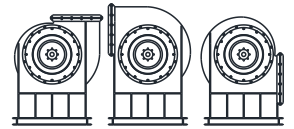


A向葉輪



朝天 上水平 下水平

B向葉輪



朝天 上水平 下水平

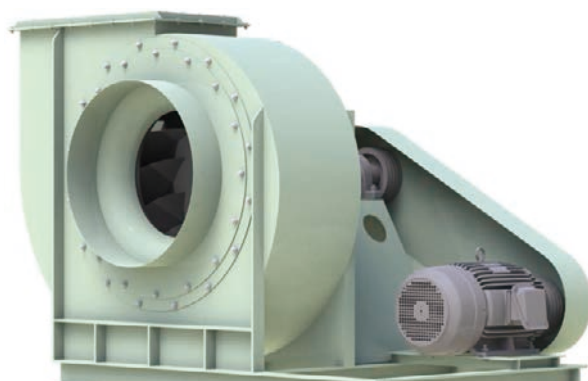
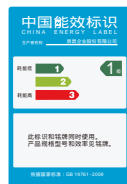
標準性能表 (STANDARD PERFORMANCE DATA)

特性	馬力	頻率	電壓	相數	極數	轉速	電流	最大風量	最大靜壓	噪音	重量	備註A	備註B
型號	OUTPUT POWER HP	FREQUENCY Hz	VOLTAGE V	PHASE Ø	POLES P	SPEED RPM	CURRENT A	MAX AIRVOLUME m³/min	MAX STATIC PRESSURE mmAq Pa	NOISE dB	WEIGHT Kg	NOTE A	NOTE B
B35-1000	20	60	220/380	三	4	1460	49.2/28.5	272.0	476.3 4673	XX	約XX	125-150	N-1827t
	25	60	220/380	三	4	1555	59.6/34.5	289.7	540.3 5301	XX	約XX	132-150	N-1827t
	30	60	220/380	三	4	1660	73.4/42.5	309.2	615.8 6041	XX	約XX	140-150	N-1827t
	40	60	220/380	三	4	1835	97.9/56.7	341.8	752.4 7381	XX	約XX	150-150	N-1827t
	50	60	220/380	三	4	1965	120/69.5	366.1	862.8 8464	XX	約XX	160-150	N-1827t
	60	60	220/380	三	4	2090	145/83.9	389.3	976.1 9575	XX	約XX	175-150	N-1827t
	75	60	220/380	三	4	2230	175/101	415.4	1111.2 10901	XX	約XX	180-150	N-1827t

● 以上配置為出廠標準轉速，若需變更轉速、更改性能需另行通知。
 ● 風機實際尺寸因軸承組型式不同而有所從動，請依2D圖檔為準。
 ● 風機性能以ANSI/AMCA 210、ISO-5801標準測試。
 ● 風機實際轉速因皮帶輪之規格尺寸而從動，性能略有改變。
 ● 噪音為最高效率點之噪音值，測試方法為ISO 13347標準。

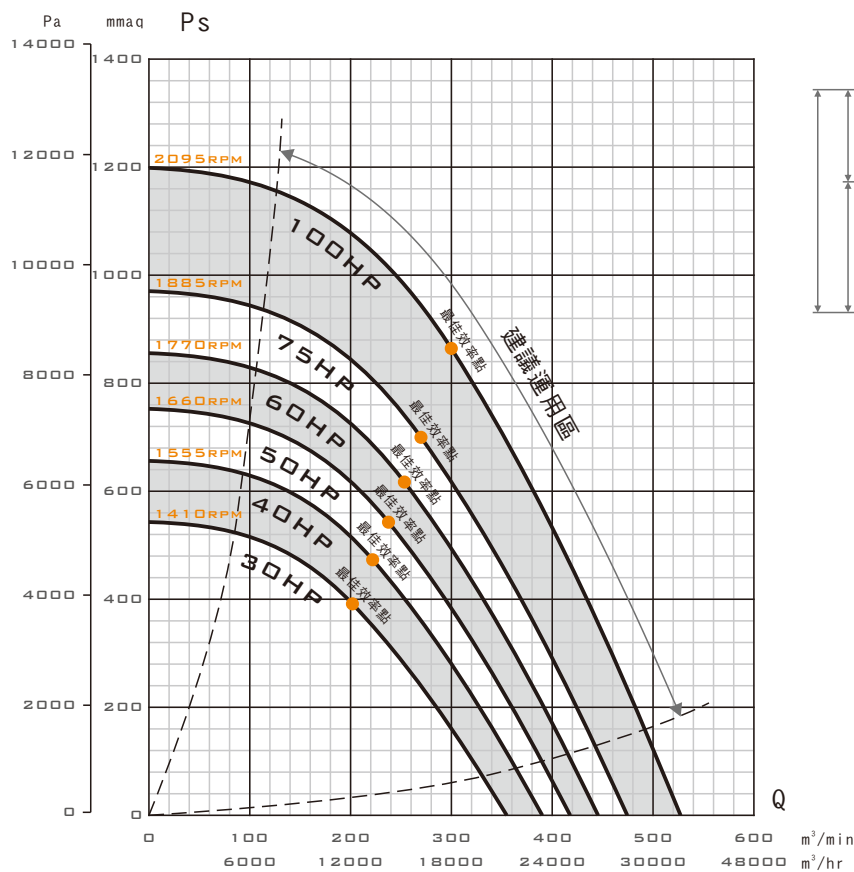
表列風機重量 含馬達重量

- 高效率透浦風機
- 本機選用高效率等級馬達
- 本機適用於各種機械製程排風
- 本機適用於各種機械製程所需之冷卻、烘乾
- 泛用於各種集塵機、水洗處理機之後段抽引

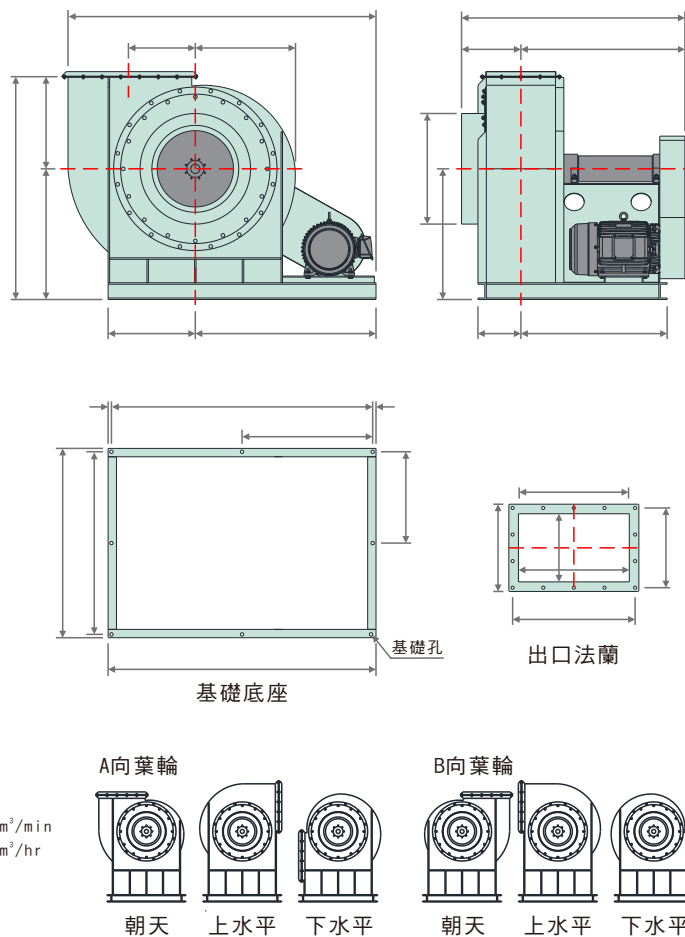


B35系列外觀示意圖
B35 SERIES IMAGE

性能曲線圖 (PERFORMANCE CURVES)



裝配方向視圖與尺寸 (DIMENSIONS)



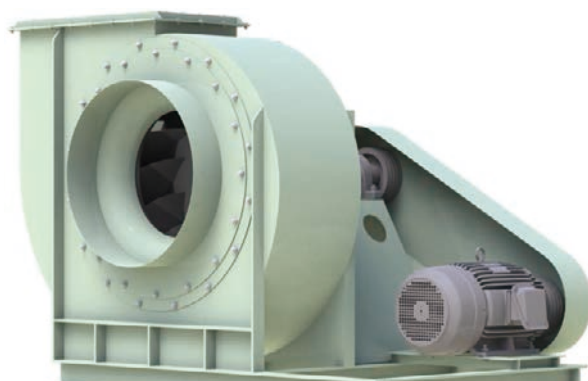
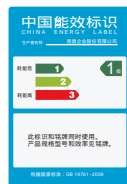
標準性能表 (STANDARD PERFORMANCE DATA)

特性	馬力	頻率	電壓	相數	極數	轉速	電流	最大風量	最大靜壓	噪音	重量	備註A	備註B
型號	OUTPUT POWER HP	FREQUENCY Hz	VOLTAGE V	PHASE Ø	POLES P	SPEED RPM	CURRENT A	MAX AIRVOLUME m³/min	MAX STATIC PRESSURE mmAq Pa	NOISE dB	WEIGHT Kg	NOTE A	NOTE B
B35-1120	30	60	220/380	三	4	1410	73.4/42.5	354.9	543.0 5326	XX	約XX	118-150	N-1827t
	40	60	220/380	三	4	1550	97.9/56.7	390.1	656.1 6437	XX	約XX	125-150	N-1827t
	50	60	220/380	三	4	1660	120/69.5	417.8	752.6 7383	XX	約XX	140-150	N-1827t
	60	60	220/380	三	4	1770	145/83.9	445.5	855.6 8394	XX	約XX	150-150	N-1827t
	75	60	220/380	三	4	1885	175/101	474.5	970.4 9520	XX	約XX	160-150	N-1827t
	100	60	220/380	三	4	2095	240/139	527.3	1198.7 11759	XX	約XX	175-150	N-1827t

● 以上配置為出廠標準轉速，若需變更轉速、更改性能需另行通知。
 ● 風機實際尺寸因軸承組型式不同而有所從動，請依2D圖檔為準。
 ● 風機性能以ANSI/AMCA 210、ISO-5801標準測試。
 ● 風機實際轉速因皮帶輪之規格尺寸而從動，性能略有改變。
 ● 噪音為最高效率點之噪音值，測試方法為ISO 13347標準。

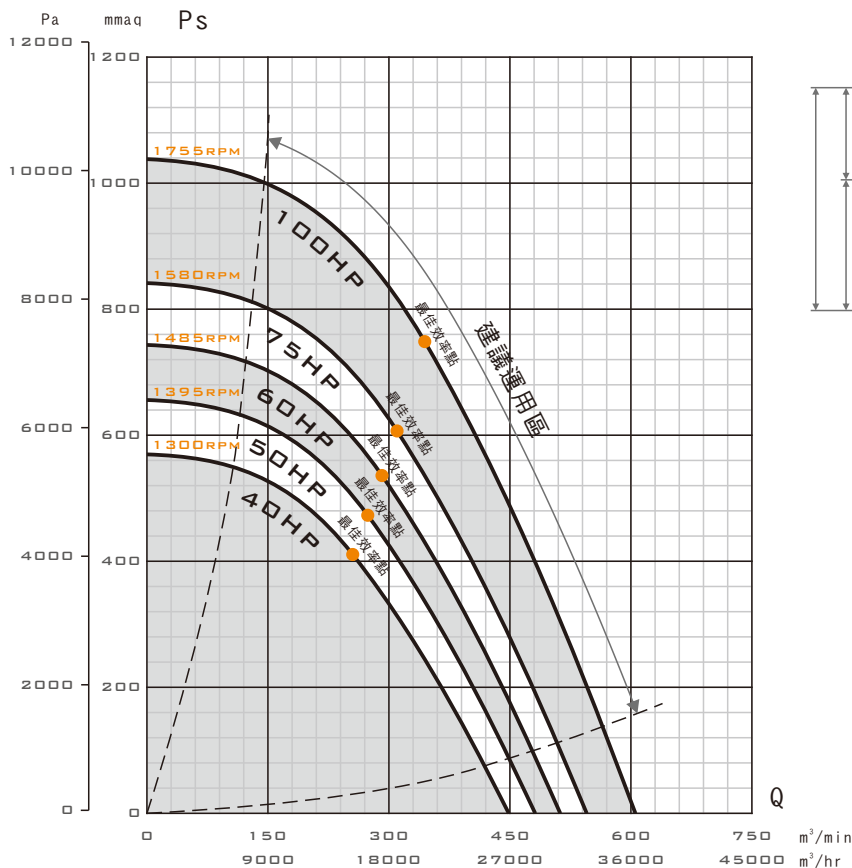
表列風機重量 含馬達重量

- 高效率透浦風機
- 本機選用高效率等級馬達
- 本機適用於各種機械製程排風
- 本機適用於各種機械製程所需之冷卻、烘乾
- 泛用於各種集塵機、水洗處理機之後段抽引

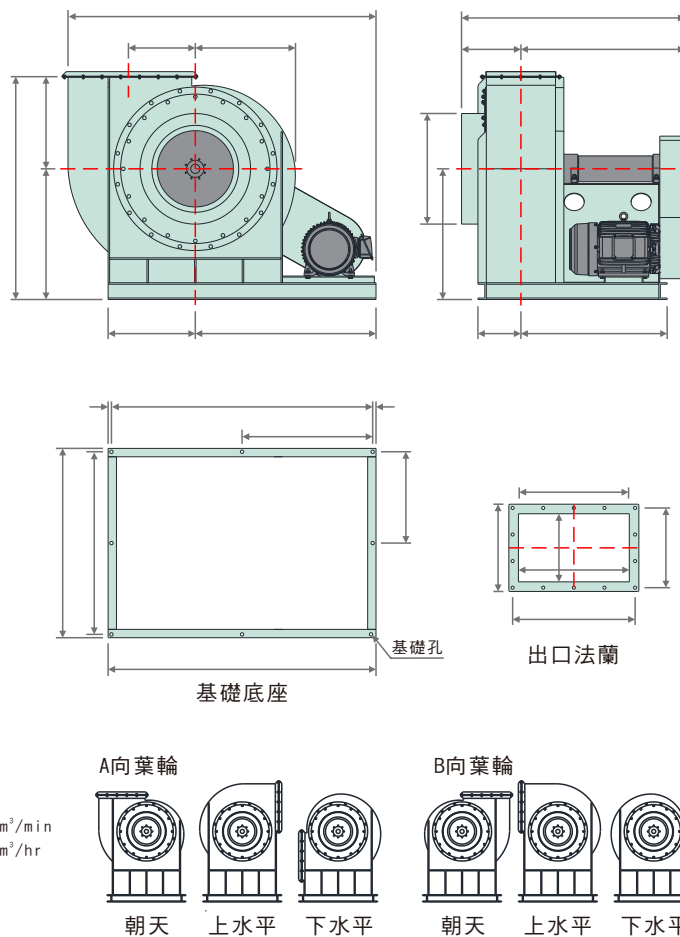


B35系列外觀示意圖
B35 SERIES IMAGE

性能曲線圖 (PERFORMANCE CURVES)



裝配方向視圖與尺寸 (DIMENSIONS)



標準性能表 (STANDARD PERFORMANCE DATA)

特性	馬力	頻率	電壓	相數	極數	轉速	電流	最大風量	最大靜壓	噪音	重量	備註A	備註B
型號	OUTPUT POWER HP	FREQUENCY Hz	VOLTAGE V	PHASE Ø	POLES P	SPEED RPM	CURRENT A	MAX AIRVOLUME m³/min	MAX STATIC PRESSURE mmAq Pa	NOISE dB	WEIGHT Kg	NOTE A	NOTE B
B35-1250	40	60	220/380	三	4	1300	97.9/56.7	448.6	569.6 5588	XX	約XX	132-180	N-1827t
	50	60	220/380	三	4	1395	120/69.5	481.4	655.9 6434	XX	約XX	140-180	N-1827t
	60	60	220/380	三	4	1485	145/83.9	512.5	743.3 7291	XX	約XX	150-180	N-1827t
	75	60	220/380	三	4	1580	175/101	545.2	841.4 8254	XX	約XX	160-180	N-1827t
	100	60	220/380	三	4	1755	240/139	605.6	1038.1 10184	XX	約XX	175-180	N-1827t

- 以上配置為出廠標準轉速，若需變更轉速、更改性能需另行通知。
- 風機實際尺寸因軸承組型式不同而有所從動，請依2D圖檔為準。
- 風機性能以ANSI/AMCA 210、ISO-5801標準測試。
- 風機實際轉速因皮帶輪之規格尺寸而從動，性能略有改變。
- 噪音為最高效率點之噪音值，測試方法為ISO 13347標準。

表列風機重量 含馬達重量