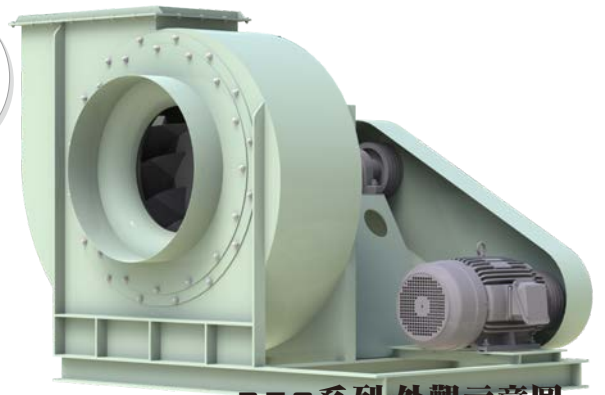
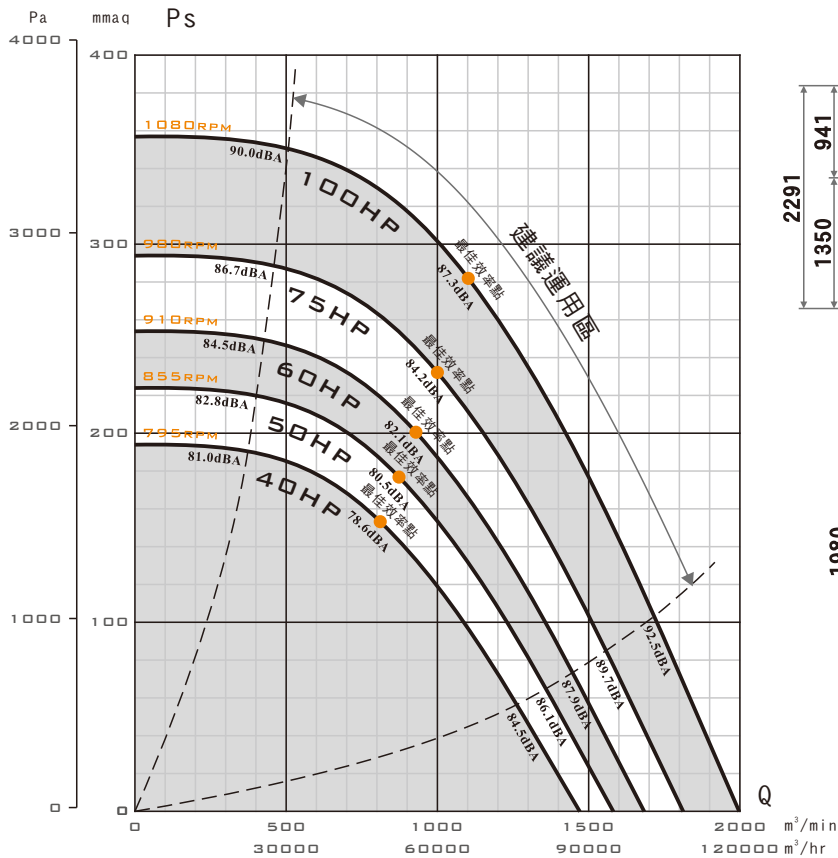


- 高效率透浦風機，FEG可達80
- 本機取得台灣節能標章
- 本機選用高效率等級馬達
- 本機適用於各種機械製程排風
- 本機適用於各種機械製程所需之冷卻、烘乾
- 泛用於各種集塵機、水洗處理機之後段抽引



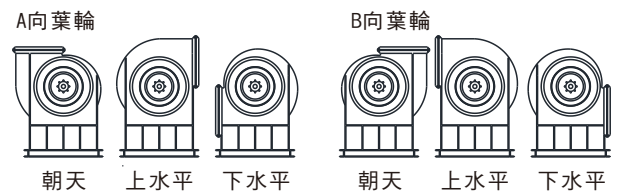
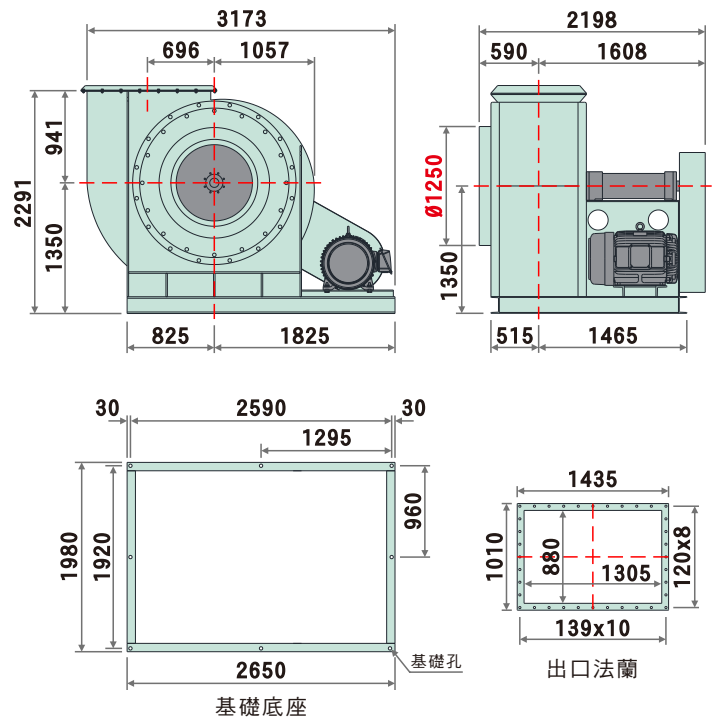
B70系列外觀示意圖
B70 SERIES IMAGE

性能曲線圖 (PERFORMANCE CURVES)



● 建議運用區：依ASHRAE-90.1標準，最高效率點下移15個百分點。

裝配方向視圖與尺寸 (DIMENSIONS)



標準性能表 (STANDARD PERFORMANCE DATA)

特性	馬力	頻率	電壓	相數	極數	轉速	電流	最大風量	最大靜壓	噪音	重量	備註A	備註B
型號	OUTPUT POWER HP	FREQUENCY Hz	VOLTAGE V	PHASE Ø	POLES P	SPEED RPM	CURRENT A	MAX AIR VOLUME m³/min	MAX STATIC PRESSURE mmAq Pa	NOISE dB	WEIGHT Kg	NOTE A	NOTE B
B70-1400	40	60	220/380	三	4	795	97.3/56.3	1470.8	193.6 1899	78.6	約2030	125-280	N-1553t
	50	60	220/380	三	4	855	125/72.4	1581.8	223.9 2196	80.5	約2170	132-280	N-1553t
	60	60	220/380	三	4	910	145/83.9	1683.6	253.6 2488	82.1	約2170	140-280	N-1553t
	75	60	220/380	三	4	980	181/105	1813.1	294.1 2886	84.2	約2260	150-280	N-1553t
	100	60	220/380	三	4	1080	230/133	1998.1	357.2 3504	87.3	約2310	170-280	N-1553t

● 以上配置為出廠標準轉速，若需變更轉速、更改性能需另行通知。
 ● 風機實際尺寸因軸承組型式不同而有所變動，請依2D圖檔為準。
 ● 風機性能以ANSI/AMCA 210、ISO-5801標準測試。
 ● 風機實際轉速因皮帶輪之規格尺寸而變動，性能略有改變。
 ● 噪音為最高效率點之噪音值，測試方法為ISO 13347標準。
 表列風機重量 含馬達重量