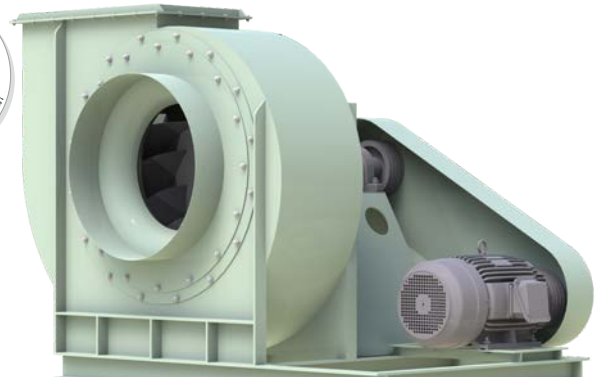
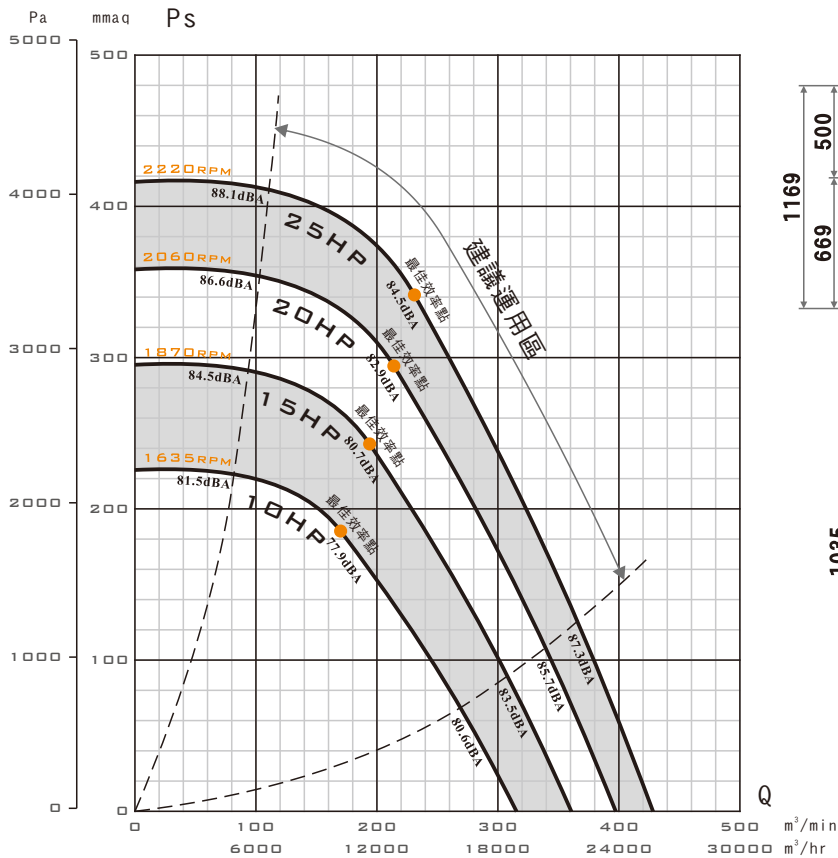


- 高效率透浦風機，FEG可達85
- 本機取得台灣節能標章及大陸GB認證
- 本機選用高效率等級馬達
- 本機適用於各種機械製程排風
- 本機適用於各種機械製程所需之冷卻、烘乾
- 泛用於各種集塵機、水洗處理機之後段抽引



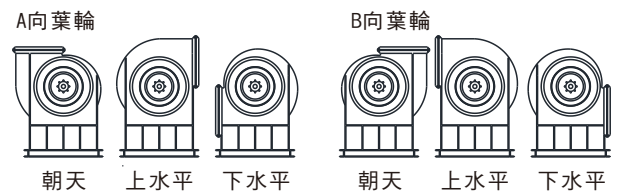
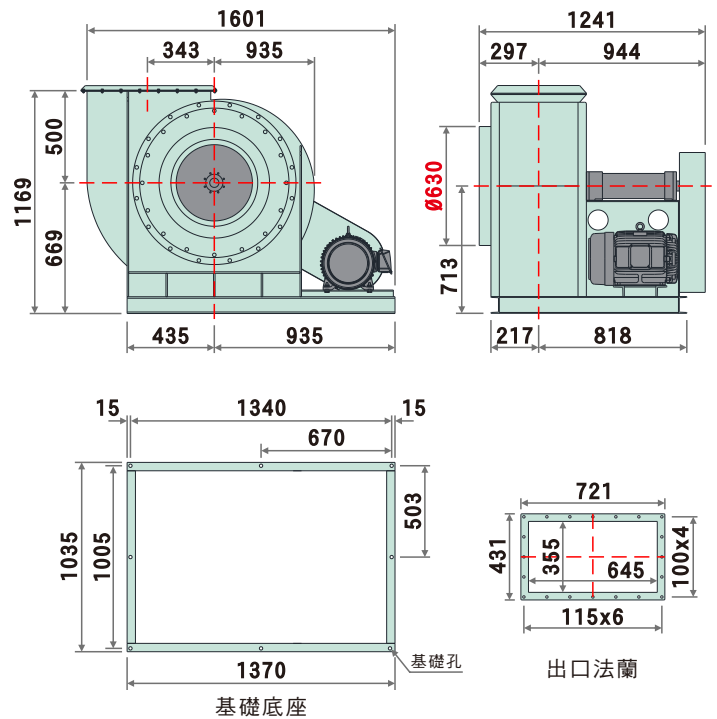
B63系列外觀示意圖
B63 SERIES IMAGE

性能曲線圖 (PERFORMANCE CURVES)



● 建議運用區：依ASHRAE-90.1標準，最高效率點下移15個百分點。

裝配方向視圖與尺寸 (DIMENSIONS)



標準性能表 (STANDARD PERFORMANCE DATA)

| 特性 | 馬力 | 頻率 | 電壓 | 相數 | 極數 | 轉速 | 電流 | 最大風量 | 最大靜壓 | 噪音 | 重量 | 備註A | 備註B |
|---------|-----------------|--------------|-----------|---------|---------|-----------|-----------|-----------------------|-----------------------------|----------|-----------|---------|---------|
| 型號 | OUTPUT POWER HP | FREQUENCY Hz | VOLTAGE V | PHASE Ø | POLES P | SPEED RPM | CURRENT A | MAX AIR VOLUME m³/min | MAX STATIC PRESSURE mmAq Pa | NOISE dB | WEIGHT Kg | NOTE A | NOTE B |
| B63-710 | 10 | 60 | 220/380 | 三 | 4 | 1635 | 25.3/14.6 | 315.5 | 226.2 2219 | 77.9 | 約600 | 180-190 | N-1563t |
| | 15 | 60 | 220/380 | 三 | 4 | 1870 | 37.5/21.7 | 360.8 | 295.9 2903 | 80.7 | 約650 | 200-190 | N-1563t |
| | 20 | 60 | 220/380 | 三 | 4 | 2060 | 48.8/28.3 | 397.5 | 359.1 3523 | 82.9 | 約660 | 224-190 | N-1563t |
| | 25 | 60 | 220/380 | 三 | 4 | 2220 | 61.6/35.7 | 428.3 | 417.1 4091 | 84.5 | 約720 | 236-190 | N-1563t |

● 以上配置為出廠標準轉速，若需變更轉速、更改性能需另行通知。
 ● 風機實際尺寸因軸承組型式不同而有所從動，請依2D圖檔為準。
 ● 風機性能以ANSI/AMCA 210、ISO-5801標準測試。
 ● 風機實際轉速因皮帶輪之規格尺寸而從動，性能略有改變。
 表列風機重量 含馬達重量