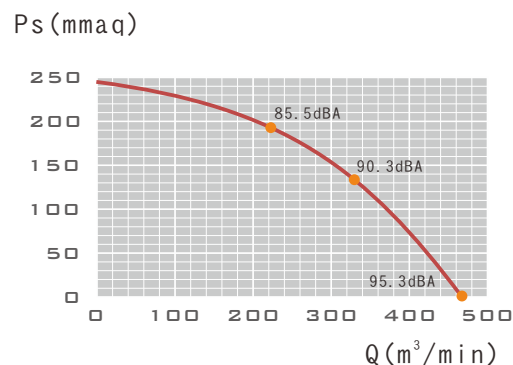
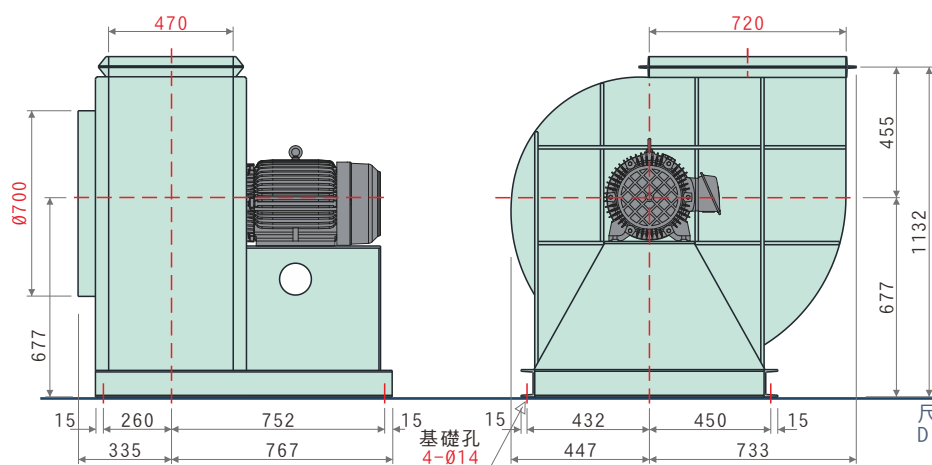


- 高效率透浦風輪，附著油煙、粉塵不致影響效率
- 本風機根據最佳化流體力學設計、流場平順穩定，噪音值低
- 風機性能根據AMCA規範測試，性能數據可靠
- 專用於餐飲油煙經靜電、水洗設備之抽送
- 廣泛運用於實驗櫃排氣及過濾設備
- 泛用於各式機械製程送排風

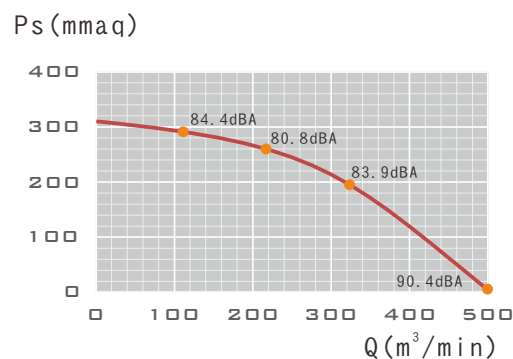
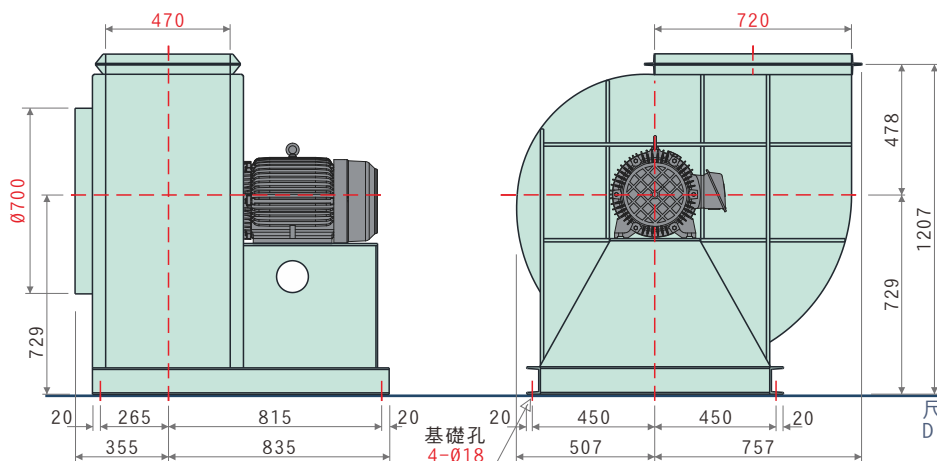


外觀示意圖  
Series image



尺寸(毫米)  
Dimensions (mm)

LN-1506



尺寸(毫米)  
Dimensions (mm)

LN-2006

特性	馬力	頻率	電壓	相數	極數	轉速	電流	最大風量	最大靜壓	入口尺寸	出口尺寸	重量	備註
型號	OUTPUT POWER HP	FREQUENCY Hz	VOLTAGE V	PHASE Ø	POLES P	SPEED RPM	CURRENT A	MAX AIR VOLUME m <sup>3</sup> /min ft <sup>3</sup> /min	MAX STATIC PRESSURE mmAq Pa	INLET mm	OUTLET mm	WEIGHT Kg	NOTE
LN-1506	15HP	60	380	三	4	1773	21.0	467.0 16508	245.3 2406	Ø700	470*720	約522	N-1869
LN-2006	20HP	60	380	三	4	1790	28.5	506.7 17912	309.8 3039	Ø700	470*720	約539	N-1835

若使用變頻馬達，風機轉速為可變，ex:30~60hz、900~1790rpm  
 本性能根據AMCA210 FIG.15標準測試  
 使用東元三相標準馬達  
 其他電壓可製作，訂貨備註電壓  
 噪音為測試點之噪音值，測試方法為ISO 13347標準