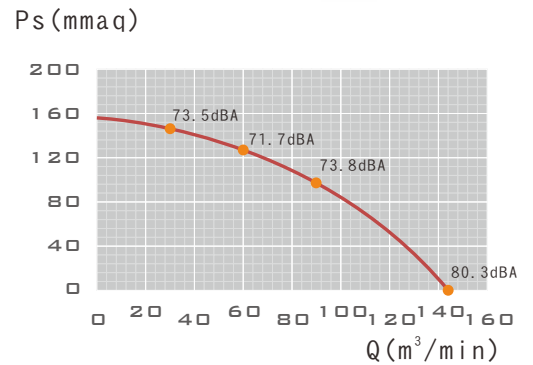
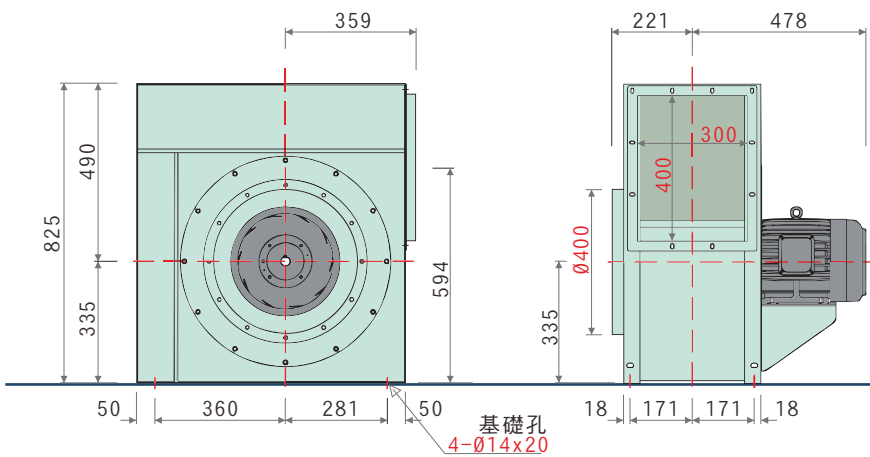


- 高效率透浦風輪，附著油煙、粉塵不致影響效率
- 本風機根據最佳化流體力學設計、流場平順穩定，噪音值低
- 風機性能根據AMCA規範測試，性能數據可靠
- 專用於餐飲油煙經靜電、水洗設備之抽送
- 廣泛運用於實驗櫃排氣及過濾設備
- 泛用於各式機械製程送排風

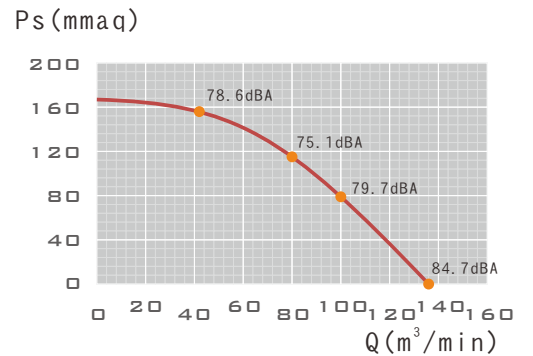
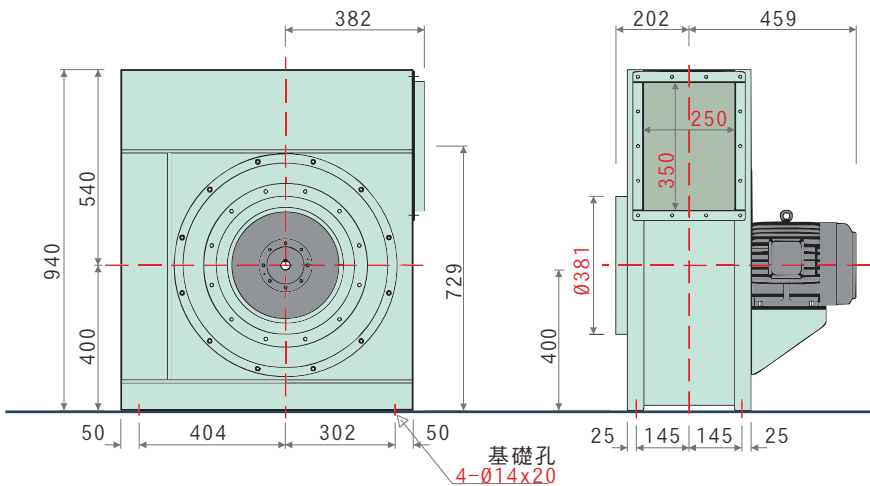


外觀示意圖
Series image



尺寸(毫米)
Dimensions (mm)

LD-520



尺寸(毫米)
Dimensions (mm)

LD-550

特性	馬力	頻率	電壓	相數	極數	轉速	電流	最大風量		最大靜壓		入口尺寸	出口尺寸	重量	備註
型號	OUTPUT POWER HP	FREQUENCY Hz	VOLTAGE V	PHASE Ø	POLES P	SPEED RPM	CURRENT A	MAX AIR VOLUME m³/min	ft³/min	MAX STATIC PRESSURE mmAq	Pa	INLET mm	OUTLET mm	WEIGHT Kg	NOTE
LD-520	3HP	60	220	三	4	1789	8.18	144.0	5086	156.0	1531	Ø400	300*400	112	N-1813
LD-550	3HP	60	220	三	4	1788	8.18	136.1	4807	166.2	1631	Ø381	250*350	125	N-1812

本性能根據AMCA210 FIG. 15標準測試
使用東元三相標準馬達
其他電壓可製作，訂貨備註電壓
噪音為測試點之噪音值，測試方法為ISO 13347標準