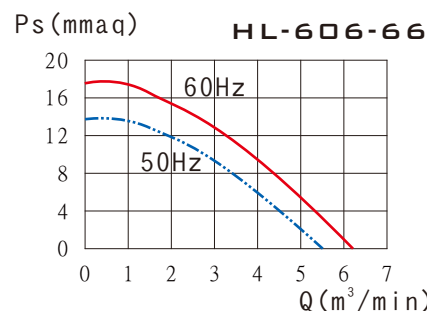
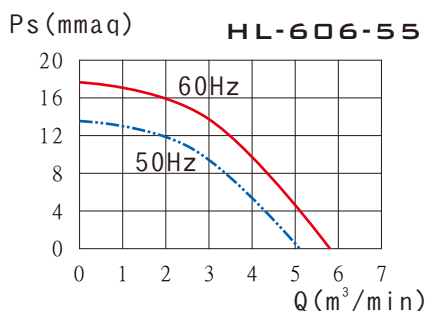
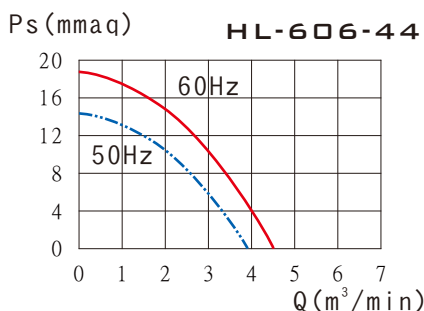
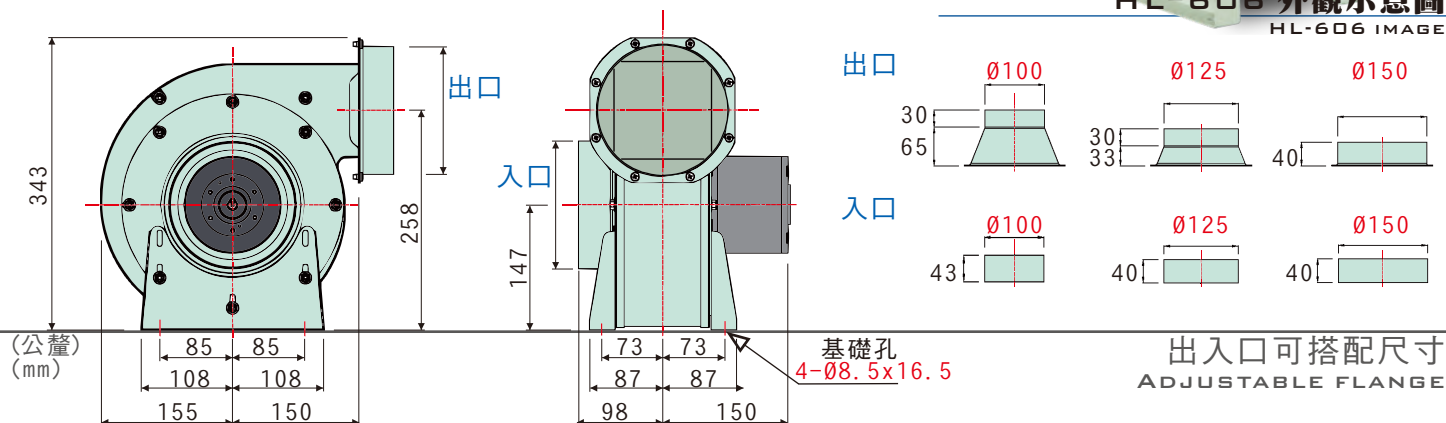


- 高效率透浦風輪，附著油煙、粉塵，不致影響風機效率
- 本風機根據最佳化流體力學設計，流場平順穩定、噪音值低
- 風機性能根據AMCA規範測試，性能數據可靠
- 適用於餐飲油煙排出
- 廣泛運用於室內空調換氣及機械製程排風

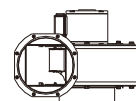
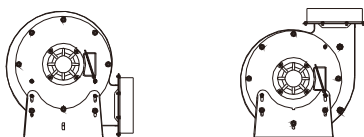


性能曲線圖  
PERFORMANCE

特性	馬力	頻率	電壓	相數	極數	轉速	電流	最大風量	最大靜壓	入口尺寸	出口尺寸	電容器	噪音	重量	備註
型號	OUTPUT POWER HP	FREQUENCY Hz	VOLTAGE V	PHASE Ø	POLES P	SPEED RPM	CURRENT A	MAX AIR VOLUME m <sup>3</sup> /min	MAX STATIC mmAq	INLET mm	OUTLET mm	CAPACITOR µF/Vac	SOUND LEVEL dB(A)	WEIGHT Kg	NOTE
HL-606-44	12W	60	110/220	單	6	1127	0.4/0.2	4.5	18.7	100	100	2/300	46	6.9	K413-T860
	12W	50	220		6	984	0.2	3.9	14.3	100	100	2/300	43	6.9	K413-T938
HL-606-55	12W	60	110/220	單	6	1120	0.4/0.2	5.8	17.6	125	125	2/300	47	6.9	K413-T769
	12W	50	220		6	980	0.2	5.1	13.5	125	125	2/300	44	6.9	K413-T939
HL-606-66	12W	60	110/220	單	6	1104	0.4/0.2	6.2	17.7	150	150	2/300	49	6.9	K413-T645
	12W	50	220		6	975	0.2	5.5	13.8	150	150	2/300	46	6.9	K413-T940

風機性能不包含入出口配件造成之損耗，如安全護網  
本性能根據AMCA210 FIG.15標準測試  
使用特殊需求設計-質昌風機專用馬達

專利產品 - 台灣-M351329號 / 台灣-M311779號  
大陸-ZL 2008 2 0128095.5



產品概述  
PRODUCT OUTLINE DIAGRAM