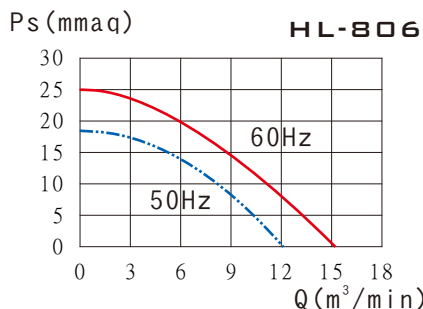
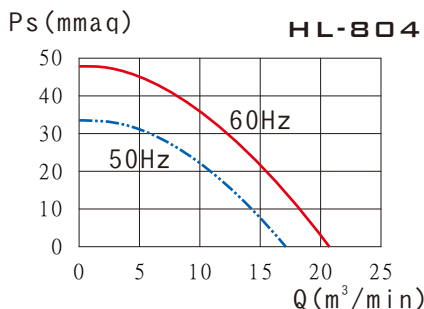
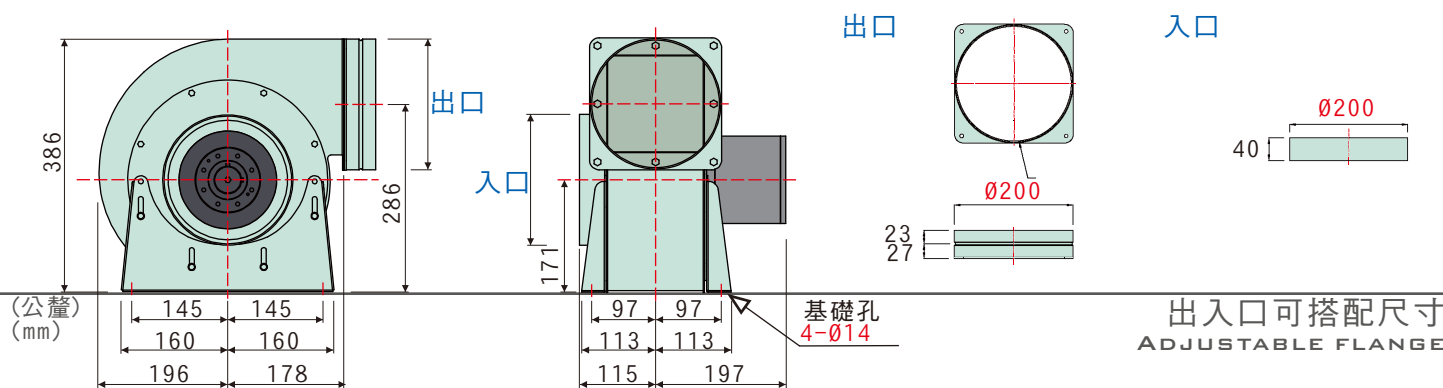


- 高效率透浦風輪，附著油煙、粉塵，不致影響風機效率
- 本風機根據最佳化流體力學設計，流場平順穩定、噪音值低
- 風機性能根據AMCA規範測試，性能數據可靠
- 適用於餐飲油煙排出
- 廣泛運用於室內空調換氣及機械製程排風



HL-804/806 外觀示意圖

HL-804/806 IMAGE



性能曲線圖
PERFORMANCE

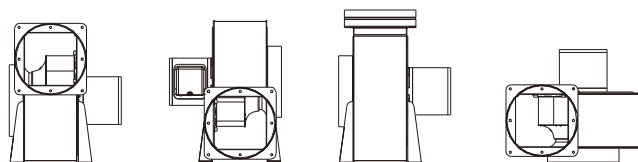
特性	馬力	頻率	電壓	相數	極數	轉速	電流	最大風量	最大靜壓	入口尺寸	出口尺寸	電容器	噪音	重量	備註
型號	OUTPUT POWER HP	FREQUENCY Hz	VOLTAGE V	PHASE ϕ	POLES P	SPEED RPM	CURRENT A	MAX AIR VOLUME m ³ /min	MAX STATIC mmAq	INLET mm	OUTLET mm	CAPACITOR $\mu F/Vac$	SOUND LEVEL dB(A)	WEIGHT Kg	NOTE
HL-804-88	1/6	60	110/220	單	4	1720	2.0/1.0	20.7	47.7	200	200	8/300	64	16.4	K515-T901
	1/6	50	220		4	1440	1.0	17.1	33.4	200	200	8/300	60	16.4	K515-T970
HL-806-88	40W	60	110/220	單	6	1100	0.8/0.4	15.2	24.9	200	200	8/300	55	14.5	K516-T902
	40W	50	220		6	920	0.4	12.1	18.4	200	200	8/300	52	14.5	K516-T971

風機性能不包含入出口配件造成之損耗，如安全護網
本性能根據AMCA210 FIG.15標準測試
使用特殊需求設計-質昌風機專用馬達

專利產品 - 台灣-M374550號 / 台灣-M351329號
大陸-ZL 2008 2 0128095.5
大陸-ZL 2009 2 0074267.X
大陸-ZL 2009 3 0102268.6

出口方向選擇

ADJUSTABLE ORIENTATION



產品概述

PRODUCT OUTLINE DIAGRAM