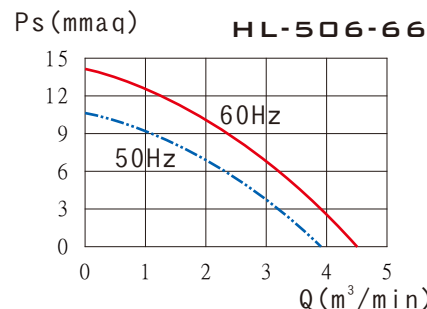
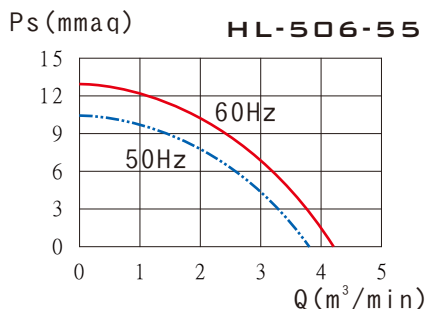
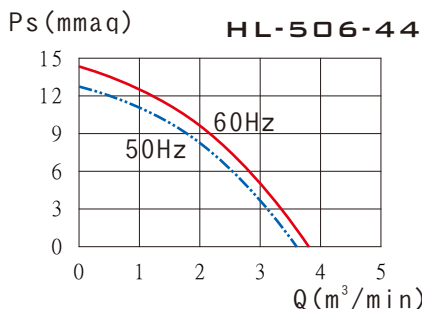
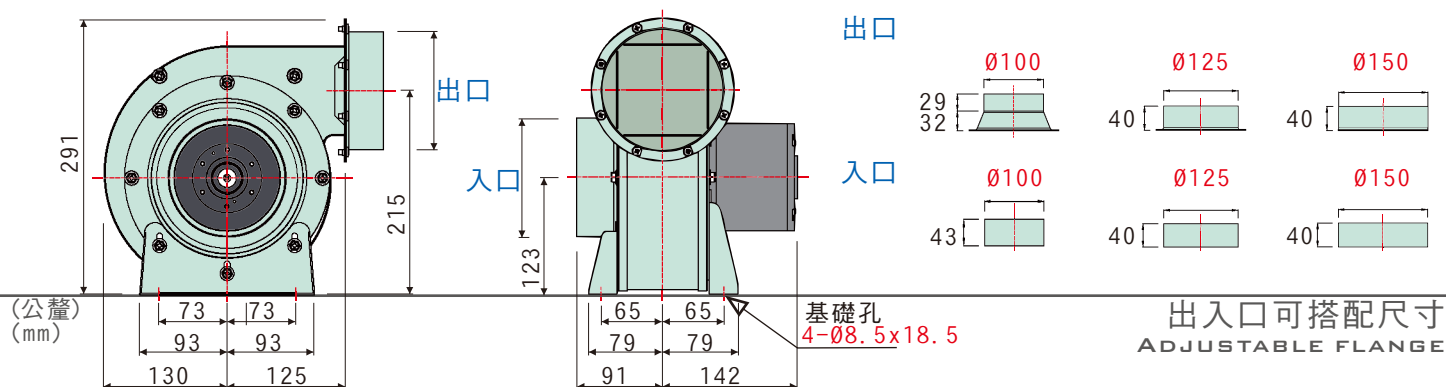


- 高效率透浦風輪，附著油煙、粉塵，不致影響風機效率
- 本風機根據最佳化流體力學設計，流場平順穩定、噪音值低
- 風機性能根據AMCA規範測試，性能數據可靠
- 適用於餐飲油煙排出
- 廣泛運用於室內空調換氣及機械製程排風



HL-506 外觀示意圖
HL-506 IMAGE



性能曲線圖
PERFORMANCE

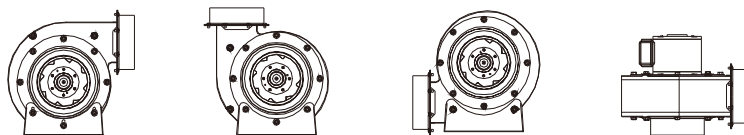
特性	馬力	頻率	電壓	相數	極數	轉速	電流	最大風量	最大靜壓	入口尺寸	出口尺寸	電容器	噪音	重量	備註
型號	OUTPUT POWER HP	FREQUENCY Hz	VOLTAGE V	PHASE Ø	POLES P	SPEED RPM	CURRENT A	MAX AIR VOLUME m³/min	MAX STATIC mmAq	INLET mm	OUTLET mm	CAPACITOR µF/Vac	SOUND LEVEL dB(A)	WEIGHT Kg	NOTE
HL-506-44	12W	60	110/220	單	6	1007	0.4/0.2	3.8	14.3	100	100	2/300	46	5.7	K413-T857
	12W	50	220		6	948	0.2	3.6	12.7	100	100	2/300	44	5.7	K413-T943
HL-506-55	12W	60	110/220	單	6	1073	0.4/0.2	4.2	12.9	125	125	2/300	48	5.7	K413-T646
	12W	50	220		6	961	0.2	3.8	10.4	125	125	2/300	45	5.7	K413-T944
HL-506-66	12W	60	110/220	單	6	1120	0.4/0.2	4.5	14.1	150	150	2/300	44	5.7	K512-T765
	12W	50	220		6	970	0.2	3.9	10.6	150	150	2/300	42	5.7	K512-T945

風機性能不包含入出口配件造成之損耗，如安全護網
本性能根據AMCA210 FIG.15標準測試
使用特殊需求設計-質昌風機專用馬達

專利產品 - 台灣-M351329號 / 台灣-M311779號
大陸-ZL 2008 2 0128095.5

出口方向選擇

ADJUSTABLE ORIENTATION



產品概述

PRODUCT OUTLINE DIAGRAM