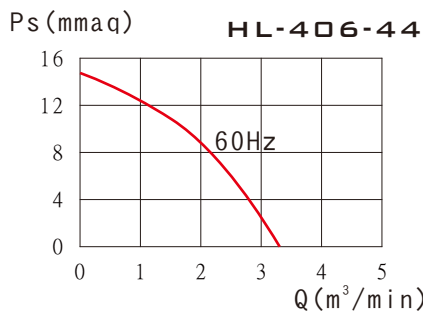
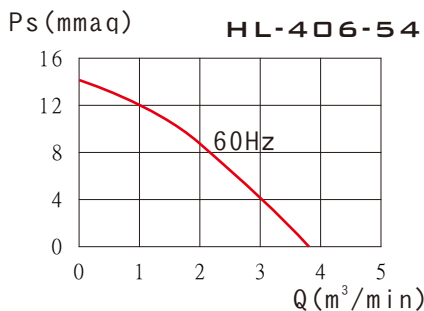
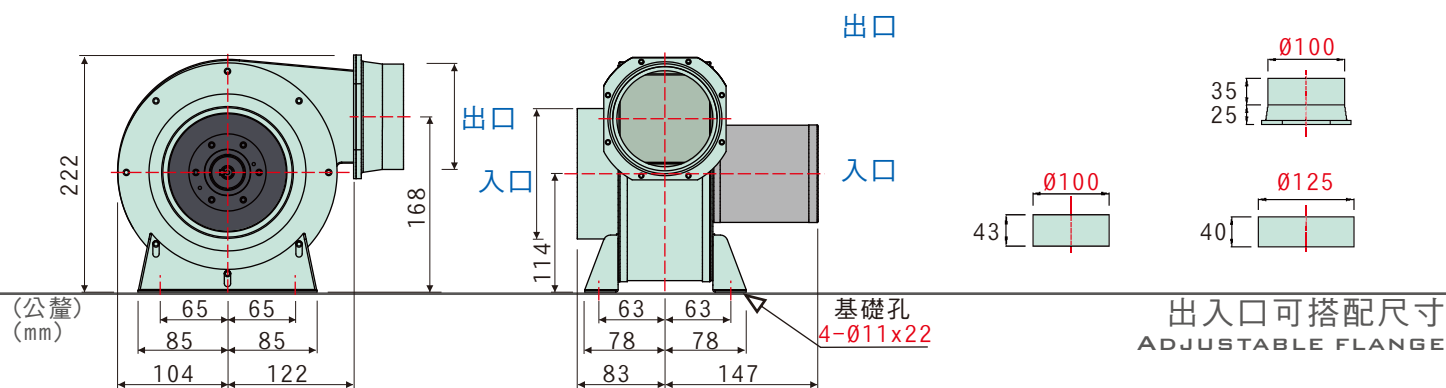


- 高效率透浦風輪，附著油煙、粉塵，不致影響風機效率
- 本風機根據最佳化流體力學設計，流場平順穩定、噪音值低
- 風機性能根據AMCA規範測試，性能數據可靠
- 適用於餐飲油煙排出
- 廣泛運用於室內空調換氣及機械製程排風



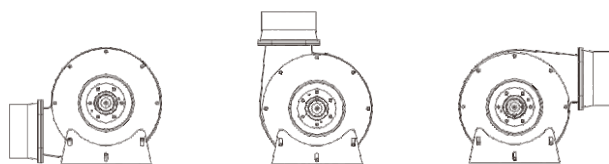
性能曲線圖  
PERFORMANCE

特性	馬力	頻率	電壓	相數	極數	轉速	電流	最大風量	最大靜壓	入口尺寸	出口尺寸	電容器	噪音	重量	備註
型號	OUTPUT POWER HP	FREQUENCY Hz	VOLTAGE V	PHASE Ø	POLES P	SPEED RPM	CURRENT A	MAX AIR VOLUME m³/min	MAX STATIC mmAq	INLET mm	OUTLET mm	CAPACITOR µF/Vac	SOUND LEVEL dB(A)	WEIGHT Kg	NOTE
HL-406-54	12W	60	110/220	單	6	1068	0.4/0.2	3.8	14.1	125	100	2/300	45	4.6	K413-T875
HL-406-44	12W	60	110/220	單	6	1036	0.4/0.2	3.3	14.7	100	100	2/300	44	4.6	K413-T874

風機性能不包含入出口配件造成之損耗，如安全護網  
本性能根據AMCA 210 FIG. 15標準測試  
使用特殊需求設計-質昌風機專用馬達

專利產品 - 台灣-M351329號 / 台灣-M311779號  
大陸-ZL 2008 2 0128095.5

出口方向選擇  
ADJUSTABLE ORIENTATION



產品概述  
PRODUCT OUTLINE DIAGRAM