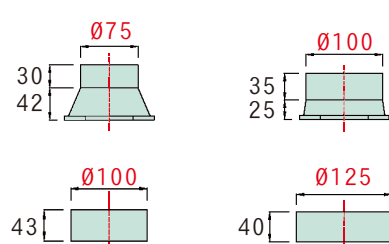
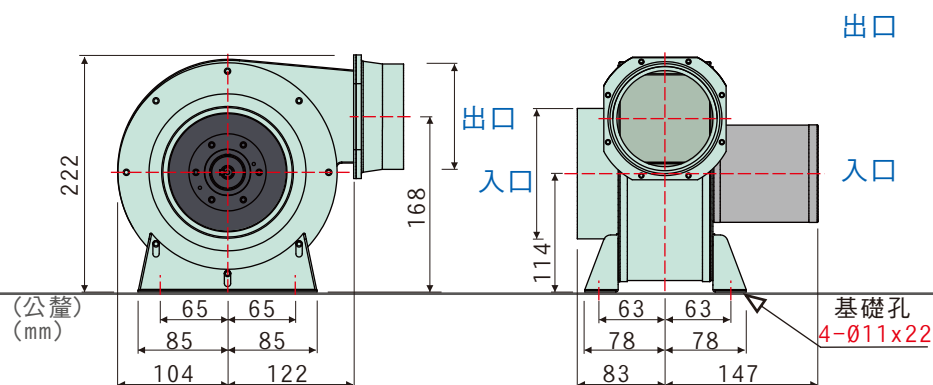


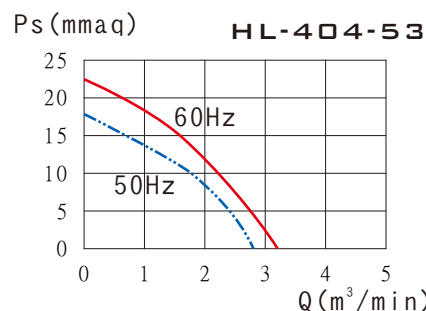
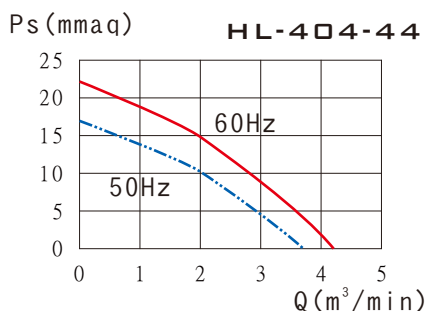
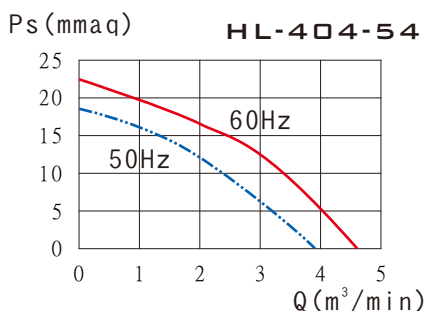
- 高效率透浦風輪，附著油煙、粉塵，不致影響風機效率
- 本風機根據最佳化流體力學設計，流場平順穩定、噪音值低
- 風機性能根據AMCA規範測試，性能數據可靠
- 適用於餐飲油煙排出
- 廣泛運用於室內空調換氣及機械製程排風



HL-404 外觀示意圖
HL-404 IMAGE



出入口可搭配尺寸
ADJUSTABLE FLANGE



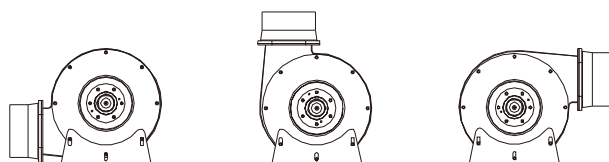
性能曲線圖
PERFORMANCE

特性	馬力	頻率	電壓	相數	極數	轉速	電流	最大風量	最大靜壓	入口尺寸	出口尺寸	電容器	噪音	重量	備註
型號	OUTPUT POWER HP	FREQUENCY Hz	VOLTAGE V	PHASE Ø	POLES P	SPEED RPM	CURRENT A	MAX AIR VOLUME m ³ /min	MAX STATIC mmAq	INLET mm	OUTLET mm	CAPACITOR µF/Vac	SOUND LEVEL dB(A)	WEIGHT Kg	NOTE
HL-404-54	18W	60	110/220	單	4	1738	0.6/0.3	4.6	22.4	125	100	3.5/300	53	4.8	K444-T871-1
	18W	50	220		4	1444	0.3	3.9	18.5	125	100	3.5/300	50	4.8	K444-T871
HL-404-44	18W	60	110/220	單	4	1683	0.6/0.3	4.2	22.1	100	100	3.5/300	52	4.8	K444-T867
	18W	50	220		4	1403	0.3	3.7	16.9	100	100	3.5/300	49	4.8	K444-T868
HL-404-53	18W	60	110/220	單	4	1659	0.6/0.3	3.2	22.4	125	75	3.5/300	52	4.8	K444-T872
	18W	50	220		4	1456	0.3	2.8	17.8	125	75	3.5/300	49	4.8	K444-T873

風機性能不包含出入口配件造成之損耗，如安全護網
本性能根據AMCA210 FIG.15標準測試
使用特殊需求設計-質昌風機專用馬達

專利產品 - 台灣-M351329號 / 台灣-M311779號
大陸-ZL 2008 2 0128095.5

出口方向選擇
ADJUSTABLE ORIENTATION



產品概述
PRODUCT OUTLINE DIAGRAM