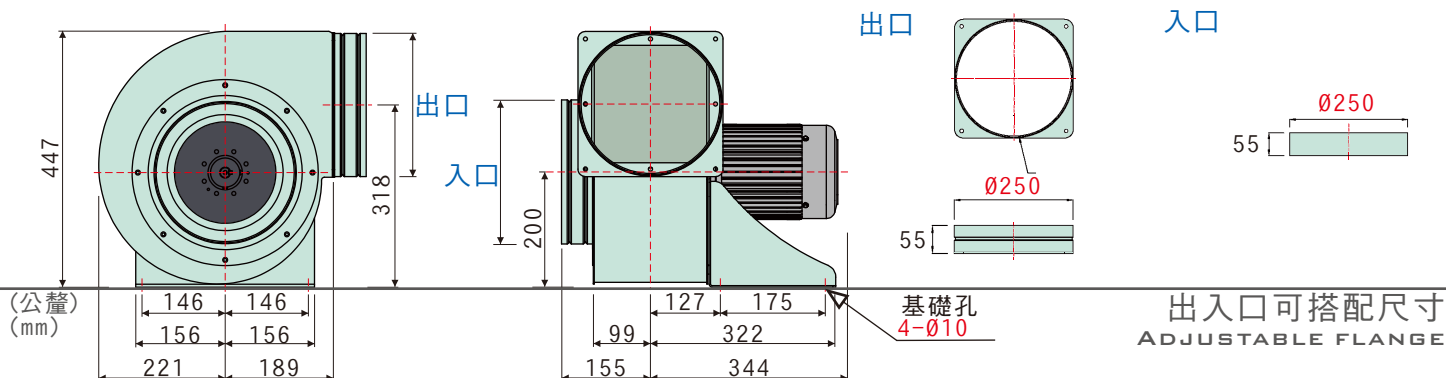
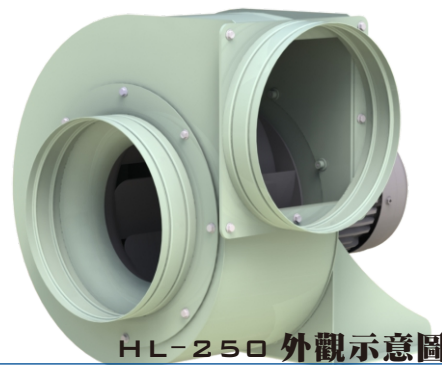
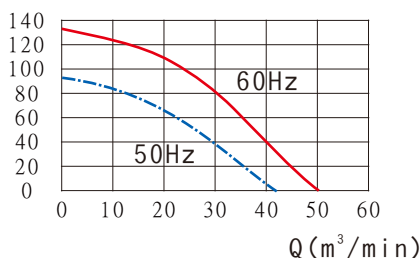


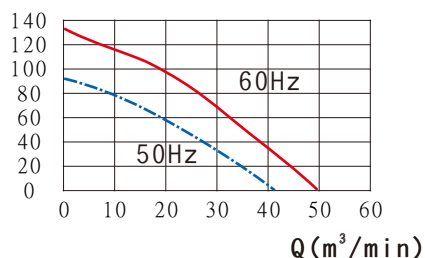
- 高效率透浦風輪，附著油煙、粉塵，不致影響風機效率
- 本風機根據最佳化流體力學設計，流場平順穩定、噪音值低
- 風機性能根據AMCA規範測試，性能數據可靠
- 適用於餐飲油煙排出，及後段靜電、水洗機抽引
- 廣泛運用於室內空調換氣及機械製程排風



Ps (mmaq) HL-250 三相



Ps (mmaq) HL-250 單相



性能曲線圖  
PERFORMANCE

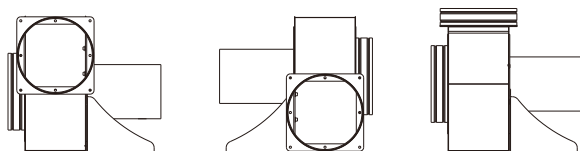
特性	馬力	頻率	電壓	相數	極數	轉速	電流	最大風量	最大靜壓	入口尺寸	出口尺寸	電容器	噪音	重量	備註
型號	OUTPUT POWER HP	FREQUENCY Hz	VOLTAGE V	PHASE Ø	POLES P	SPEED RPM	CURRENT A	MAX AIR VOLUME m³/min	MAX STATIC mmAq	INLET mm	OUTLET mm	CAPACITOR µF/Vac	SOUND LEVEL dB(A)	WEIGHT Kg	NOTE
HL-250	1	60	220/380	三	2	3470	2.8/1.6	50.3	132.2	250	250	無	78	27	K476-N2762
	1	50	220/380		2	2892	2.8/1.6	41.9	91.8	250	250	無	75	27	K476-N2762
	1	60	220	單	2	3440	3.0	49.4	131.4	250	250	10/450	78	27	K605-N267
	1	50	220		2	2866	3.0	41.2	91.3	250	250	10/450	75	27	K605-N267

風機性能不包含出入口配件造成之損耗，如安全護網  
本性能根據AMCA210 FIG.15標準測試  
使用特殊需求設計-質昌風機專用馬達

專利產品 - 台灣-M374550號 / 台灣-M351329號  
大陸-ZL 2008 2 0128095.5  
大陸-ZL 2009 2 0074267.X  
大陸-ZL 2009 3 0102268.6

出口方向選擇

ADJUSTABLE ORIENTATION



產品概述

PRODUCT OUTLINE DIAGRAM