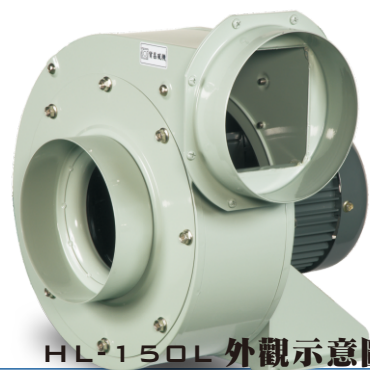
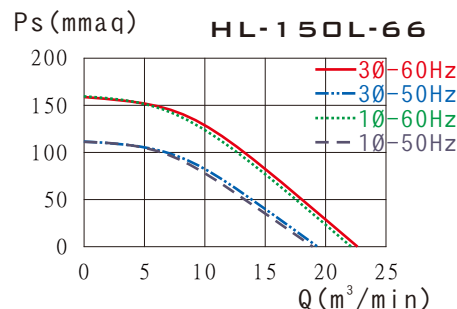
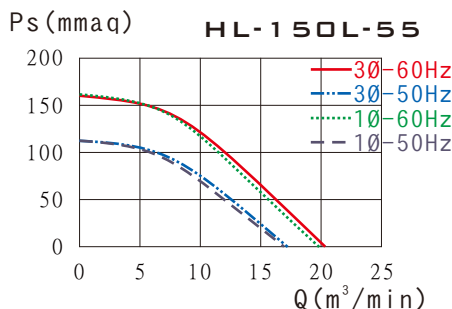
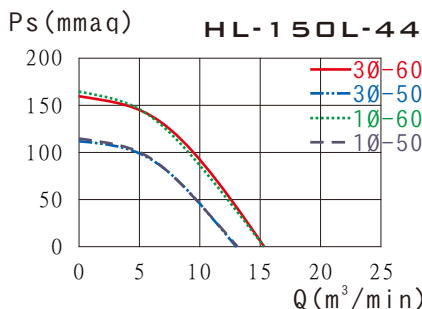
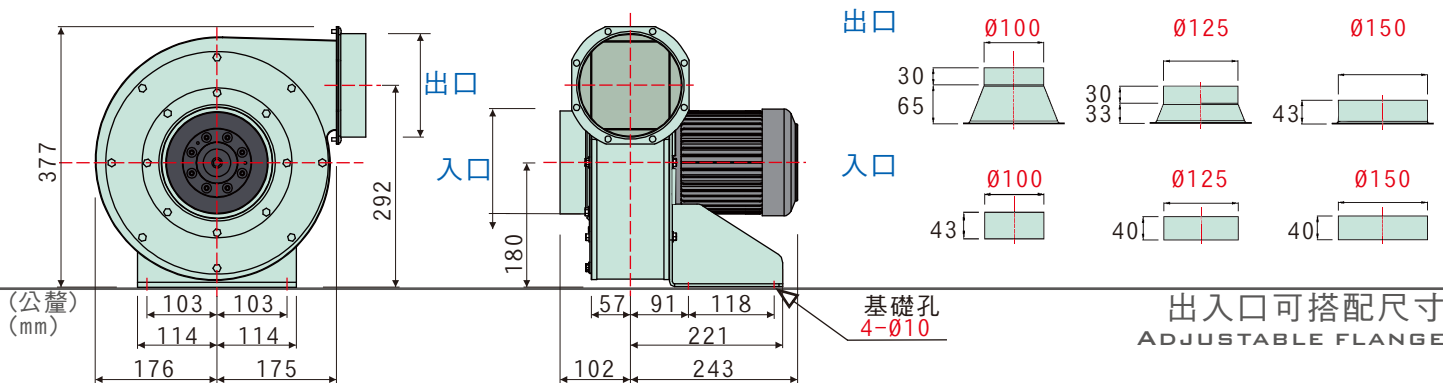


- 高效率透浦風輪，附著油煙、粉塵，不致影響風機效率
- 本風機根據最佳化流體力學設計，流場平順穩定、噪音值低
- 風機性能根據AMCA規範測試，性能數據可靠
- 適用於餐飲油煙排出，及後段靜電、水洗機抽引
- 廣泛運用於室內空調換氣及機械製程排風



HL-150L 外觀示意圖
HL-150L IMAGE



三相馬達 適用電壓與電流

60Hz	200~260 V	1.95~2.2 A	50Hz	200~240 V	1.68~2.41 A
	380~460 V	1.11~1.27 A		380~440 V	1.11~1.70 A

性能曲線圖
PERFORMANCE

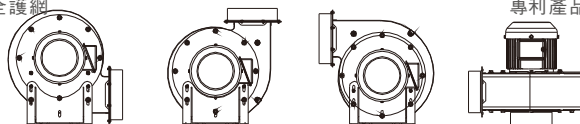
特性	馬力	頻率	電壓	相數	極數	轉速	電流	最大風量	最大靜壓	入口尺寸	出口尺寸	電容器	噪音	重量	備註
型號	OUTPUT POWER HP	FREQUENCY Hz	VOLTAGE V	PHASE ϕ	POLES P	SPEED RPM	CURRENT A	MAX AIR VOLUME m ³ /min	MAX STATIC mmAq	INLET mm	OUTLET mm	CAPACITOR $\mu F/Vac$	SOUND LEVEL dB(A)	WEIGHT Kg	NOTE
HL-150L-44	1/2	60	200-460	三	2	3426	1.95~1.27	15.3	159.2	100	100	無	78	19.2	K465-N893
	1/2	50	200-440		2	2912	1.68~1.70	13.0	111.5	100	100	無	73	19.2	K465-N894
	1/2	60	110/220	單	2	3440	5.4/2.7	15.3	164.1	100	100	16/300	78	19.5	K424-N897
	1/2	50	220		2	2913	2.7	13.1	114.5	100	100	16/300	73	19.5	K424-N915
HL-150L-55	1/2	60	200-460	三	2	3412	1.95~1.27	20.3	159.7	125	125	無	79	19.2	K465-N889
	1/2	50	200-440		2	2908	1.68~1.70	17.2	112.0	125	125	無	74	19.2	K465-N890
	1/2	60	110/220	單	2	3424	5.4/2.7	19.8	161.1	125	125	16/300	79	19.5	K424-N920
	1/2	50	220		2	2910	2.7	16.9	112.1	125	125	16/300	74	19.5	K424-N921
HL-150L-66	1/2	60	200-460	三	2	3400	1.95~1.27	22.6	158.3	150	150	無	81	19.2	K465-N883
	1/2	50	200-440		2	2702	1.68~1.70	19.3	111.2	150	150	無	76	19.2	K465-N884
	1/2	60	110/220	單	2	3406	5.4/2.7	22.1	159.0	150	150	16/300	81	19.5	K424-N923
	1/2	50	220		2	2911	2.7	18.9	110.9	150	150	16/300	76	19.5	K424-N922

風機性能不包含出入口配件造成之損耗，如安全護網
本性能根據AMCA210 FIG.15標準測試
使用特殊需求設計-質昌風機專用馬達

專利產品 - 台灣-M351329號 / 台灣-M311779號
大陸-ZL 2008 2 0128095.5

出口方向選擇

ADJUSTABLE ORIENTATION



產品概述

PRODUCT OUTLINE DIAGRAM