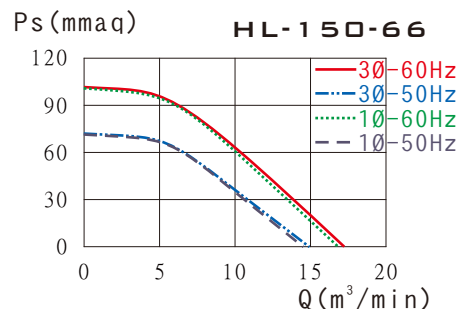
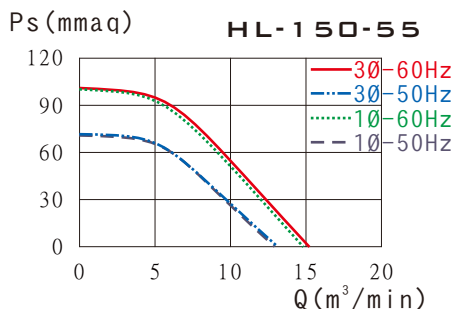
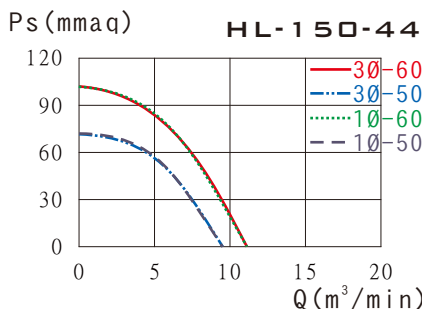
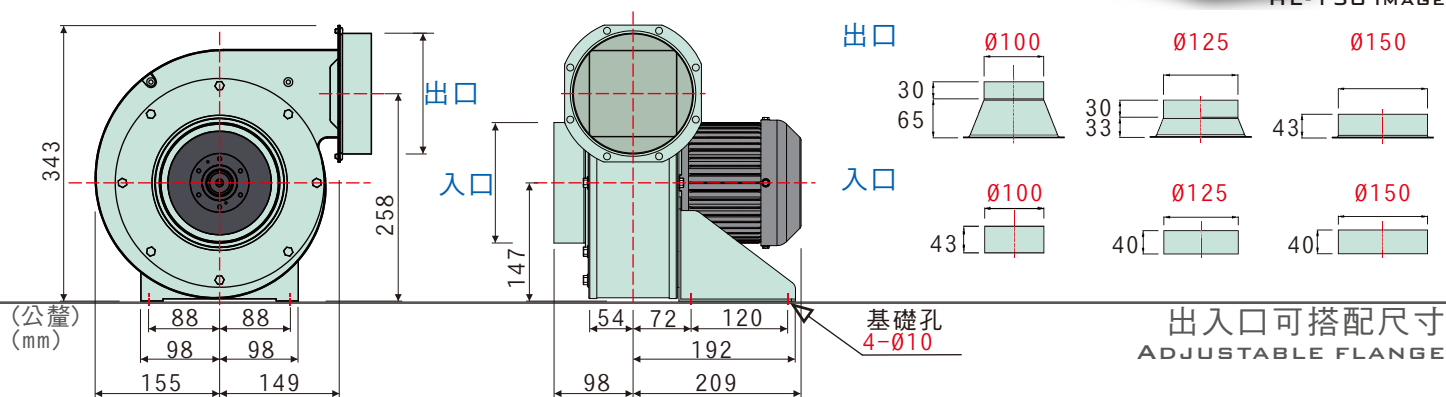
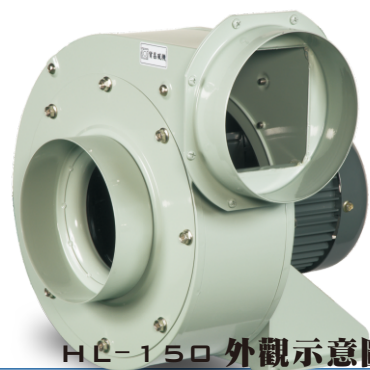


- 高效率透浦風輪，附著油煙、粉塵，不致影響風機效率
- 本風機根據最佳化流體力學設計，流場平順穩定、噪音值低
- 風機性能根據AMCA規範測試，性能數據可靠
- 適用於餐飲油煙排出，及後段靜電、水洗機抽引
- 廣泛運用於室內空調換氣及機械製程排風



三相馬達 適用電壓與電流

60Hz	200~240 V	0.94~1.05 A	50Hz	200~240 V	0.94~1.48 A
	380~460 V	0.56~0.74 A		380~440 V	0.66~1.00 A

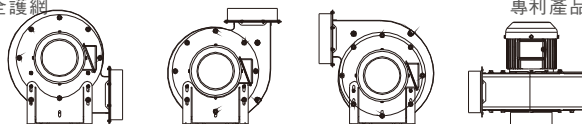
性能曲線圖
PERFORMANCE

特性	馬力	頻率	電壓	相數	極數	轉速	電流	最大風量	最大靜壓	入口尺寸	出口尺寸	電容器	噪音	重量	備註
型號	OUTPUT POWER HP	FREQUENCY Hz	VOLTAGE V	PHASE Ø	POLES P	SPEED RPM	CURRENT A	MAX AIR VOLUME m ³ /min	MAX STATIC mmAq	INLET mm	OUTLET mm	CAPACITOR µF/Vac	SOUND LEVEL dB(A)	WEIGHT Kg	NOTE
HL-150-44	1/4	60	200-460	三	2	3403	1.05-0.56	11.1	101.7	100	100	無	70	10.4	K360-N801
	1/4	50	200-440		2	2909	1.50-0.66	9.5	71.4	100	100	無	66	10.4	K360-N802
	1/4	60	110/220	單	2	3400	2.6/1.3	11.1	101.4	100	100	15/300	70	10.8	K361-N800
	1/4	50	220		2	2884	1.3	9.5	71.7	100	100	15/300	66	10.8	K361-N799
HL-150-55	1/4	60	200-460	三	2	3352	1.05-0.56	15.2	100.7	125	125	無	72	10.4	K360-N796
	1/4	50	200-440		2	2875	1.50-0.66	13.1	71.4	125	125	無	68	10.4	K360-N795
	1/4	60	110/220	單	2	3313	2.6/1.3	14.8	99.9	125	125	15/300	72	10.8	K361-N793
	1/4	50	220		2	2849	1.3	12.9	70.6	125	125	15/300	68	10.8	K361-N794
HL-150-66 (有不鏽鋼)	1/4	60	200-460	三	2	3355	1.05-0.56	17.2	101.3	150	150	無	72	10.4	K360-N791
	1/4	50	200-440		2	2872	1.50-0.66	14.9	71.8	150	150	無	68	10.4	K360-N797
	1/4	60	110/220	單	2	3310	2.6/1.3	16.8	100.5	150	150	15/300	72	10.8	K361-N792
	1/4	50	220		2	2843	1.3	14.5	71.2	150	150	15/300	68	10.8	K361-N798

風機性能不包含入出口配件造成之損耗，如安全護網
本性能根據AMCA210 FIG.15標準測試
使用特殊需求設計-質昌風機專用馬達

專利產品 - 台灣-M351329號 / 台灣-M311779號
大陸-ZL 2008 2 0128095.5

出口方向選擇
ADJUSTABLE ORIENTATION



產品概述

PRODUCT OUTLINE DIAGRAM