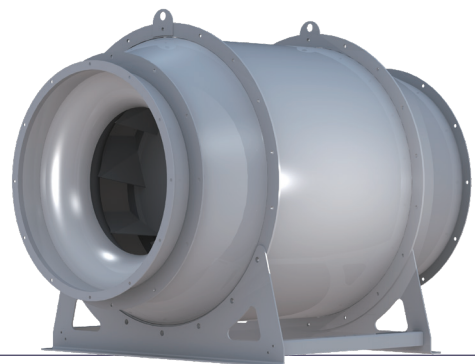
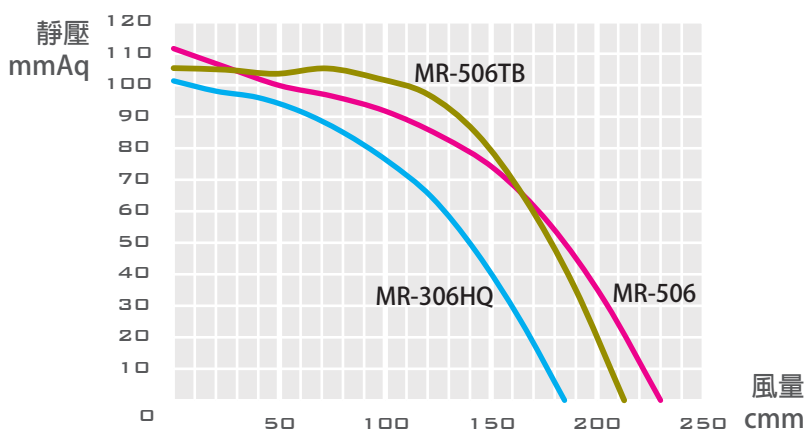


- 本風機根據最佳化流體力學設計、流場平順穩定
- 風機性能根據 AMCA 規範測試，性能數據可靠
- 具靜壓，適合抵抗有壓損場合，如送風、排風
- 設計用於隧道通風、停車場通風
- 廣泛用於各種製程送排風、排氣
- 緊急消防排煙
- 公共廁所排除異味

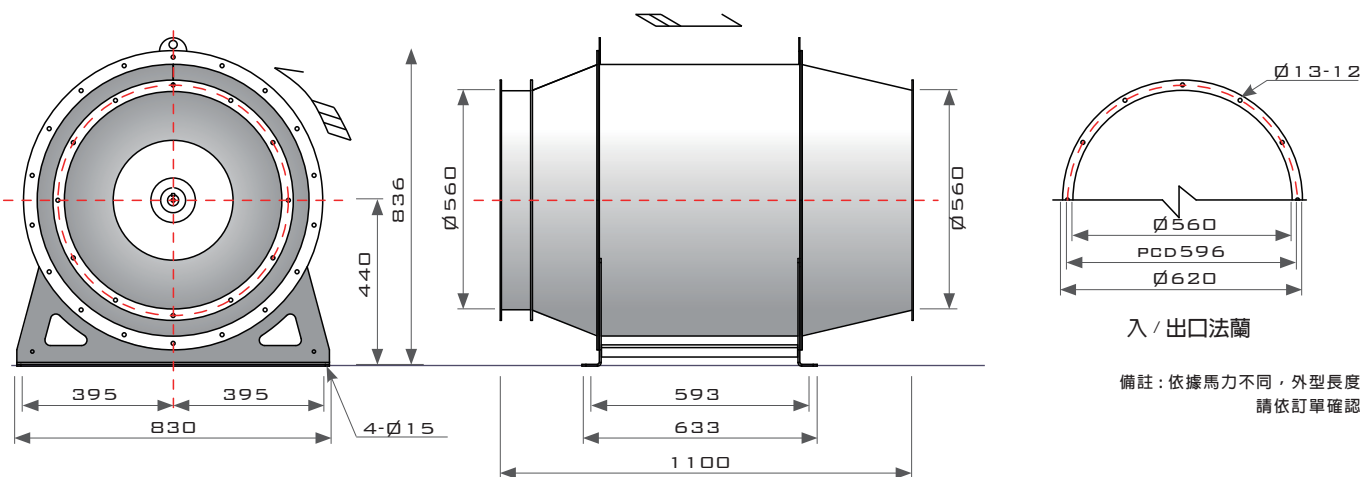


外觀示意

A. 性能曲線圖



B. 外觀尺寸圖



備註：依據馬力不同，外型長度略有差異，請依訂單確認圖面為主。

C. 規格表

規格	馬力	頻率	電壓	相數	極數	轉數	電流	最大風量	最大靜壓	入口尺寸	出口尺寸	重量	備註
型號	OUTPUT POWER HP	FREQUENCY Hz	VOLTAGE V	PHASE PH	POLES P	ROTATION RPM	CURRENT A	MAX AIR FLOW CMM	MAX PRESSURE MMAQ	INLET MM	OUTLET MM	WEIGHT KG	NOTE
MR-306HQ	3	60	220/ 380	3	4	1745	7.87/ 4.55	184	101	\varnothing 560	\varnothing 560	136	N-2585
MR-506	5	60	220/ 380	3	4	1750	13.2/ 7.66	230	111	\varnothing 560	\varnothing 560	144	N-2586
MR-506TB	5	60	220/ 380	3	4	1750	13.2/ 7.66	211	107	\varnothing 560	\varnothing 560	144	N-2711

性能根據 ISO-5801 標準測試，使用東元三相標準馬達。