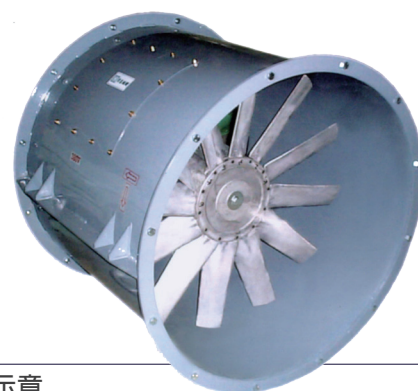
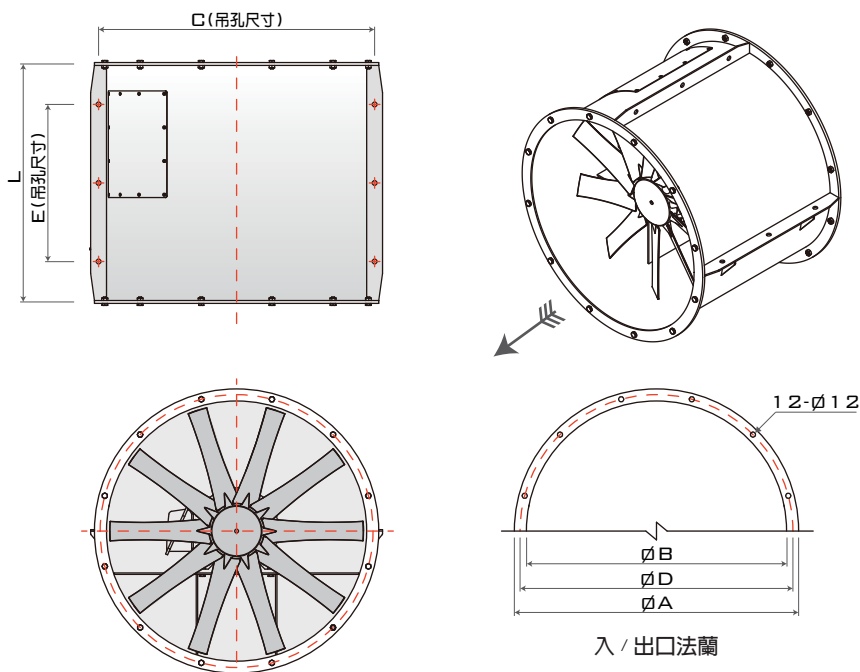


- 適合大風量，適用靜壓低，如大廈、工廠，短距離排氣
- 塗裝場之空調換氣，防災排煙用
- 機房、機電室等場所，抽風、排風
- 葉片材質採用鋁合金、翼型 (Airfoil) 葉片
- 噪音高，適合耐噪音之場所
- 常用於消防排煙，短時間使用



外觀示意

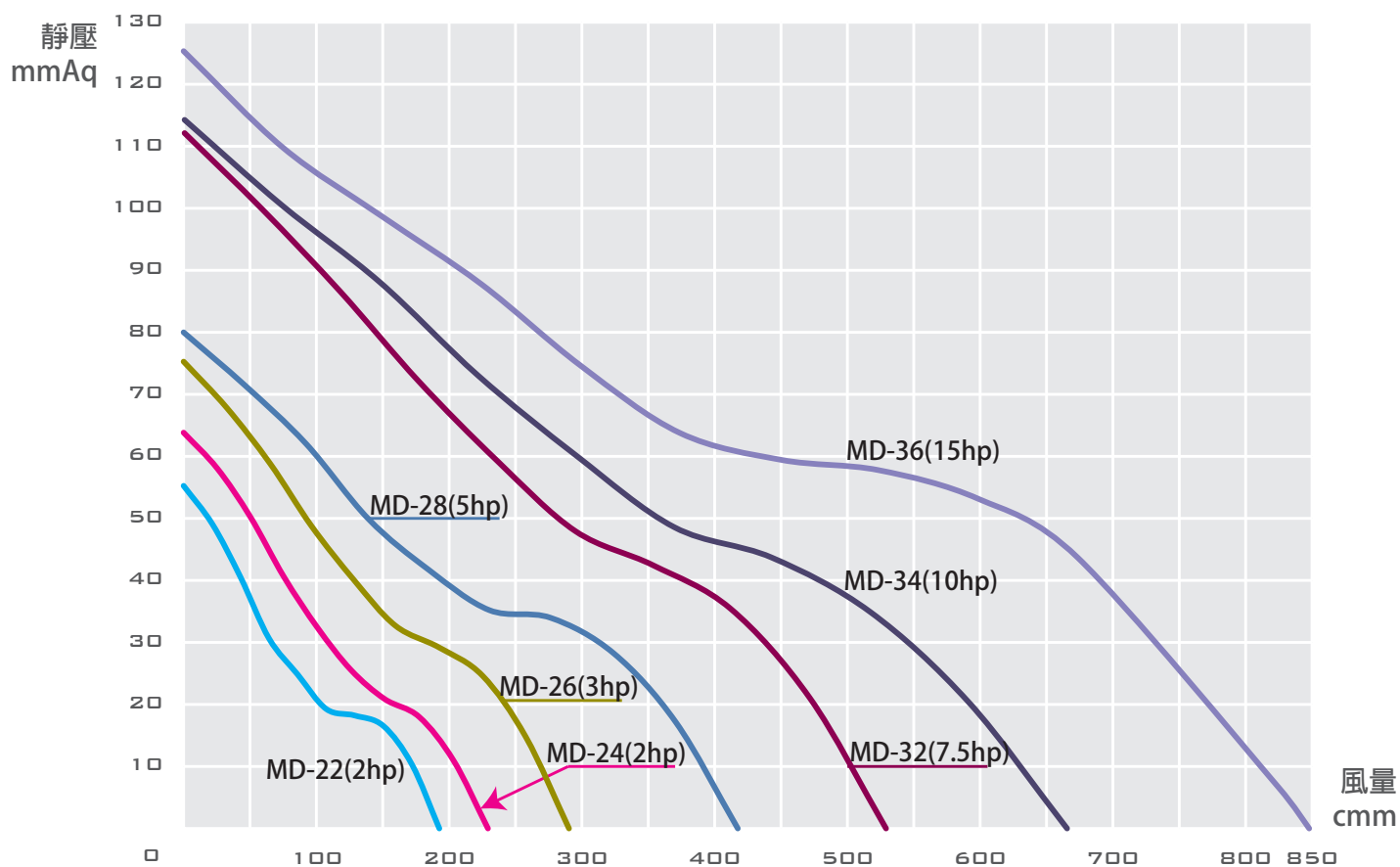
A. 外觀圖



B. 尺寸圖

型號/尺寸	$\varnothing A$	$\varnothing B$	C	E	L	$\varnothing D$ (PCD)	搭配馬力	重量	備註
MD-22	634	570	610	300	500	604	2hp	59	
MD-24	684	620	660	300	500	654	2hp	64	
MD-26	746	670	720	350	550	710	3hp	80	
MD-28	796	720	770	410	600	760	5hp	96	
MD-32	896	820	870	495	750	860	7.5hp	150	
MD-34	946	870	920	580	800	910	10hp	212	
MD-36	996	920	970	580	800	960	15hp	235	

C. 性能曲線圖



D. 規格表

規格 型號	馬力 OUTPUT POWER HP	頻率 FREQUENCY HZ	電壓 VOLTAGE V	相數 PHASE PH	極數 POLES P	轉數 ROTATION RPM	電流 CURRENT A	使用 風量 AIR FLOW CMM	使用 靜壓 PRESSURE MMAQ	入口 尺寸 INLET MM	出口 尺寸 OUTLET MM	重量 WEIGHT KG	備註 NOTE
MD-22	2	60	220/ 380	3	4	1750	5.92/3.43	100	20	φ570	φ570	59	N-719
MD-24	2	60	220/ 380	3	4	1750	5.92/3.43	150	20	φ620	φ620	64	N-704
MD-26	3	60	220/ 380	3	4	1745	7.87/4.55	230	20	φ670	φ670	80	N-708
MD-28	5	60	220/ 380	3	4	1750	13.2/7.66	350	20	φ720	φ720	96	N-712
MD-32	7.5	60	220/ 380	3	4	1760	18.5/10.7	400	30	φ820	φ820	150	N-726
MD-34	10	60	220/ 380	3	4	1765	25.0/14.5	540	30	φ870	φ870	212	N-740
MD-36	15	60	220/ 380	3	4	1765	36.3/21.0	720	30	φ920	φ920	235	N-730

性能根據 ISO-5801 標準測試，
使用東元三相標準馬達。