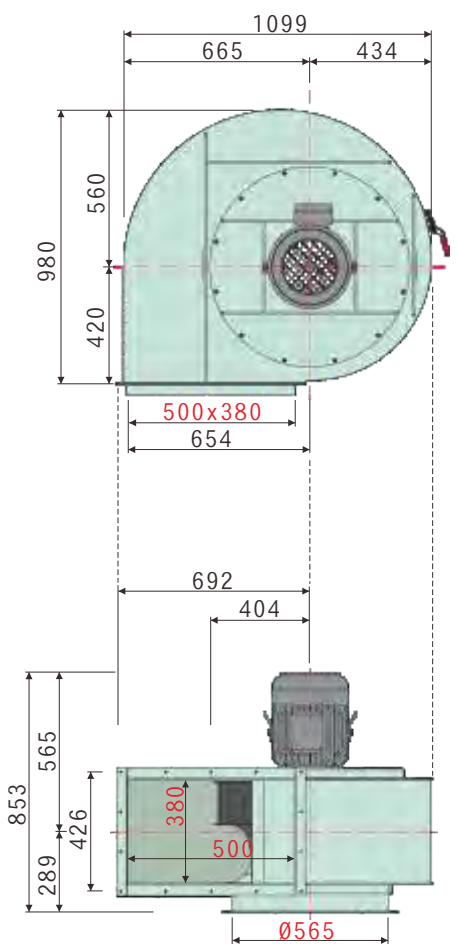


- 透浦風輪，直結傳動
- 全壓效率，可達82%以上
- TBNPS-3066適用靜壓30~110mmaq
TBNPS-5066適用靜壓50~135mmaq
- 風機性能根據AMCA規範測試，性能數據可靠
- 專用於乾式噴房及水洗塗裝設備
- 廣泛運用於集塵抽引及活性炭處理設備
- 可運用於機械製程抽排風



TBNPS系列 外觀示意圖

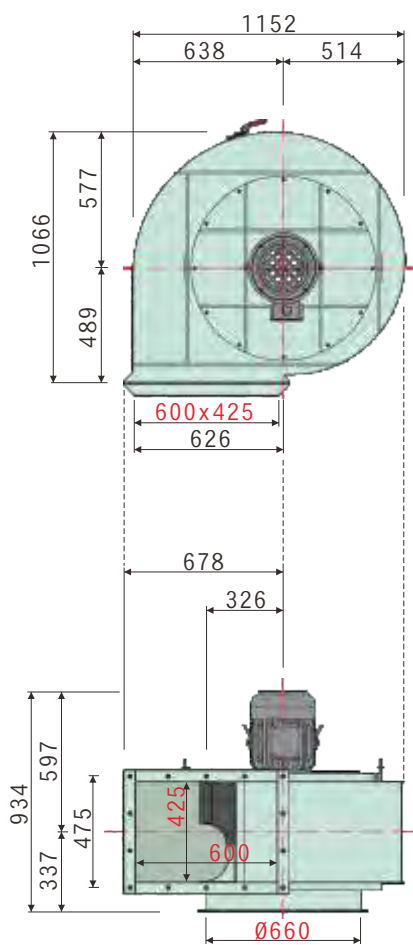
TBNPS SERIES IMAGE



尺寸(毫米)

DIMENSIONS(MM)

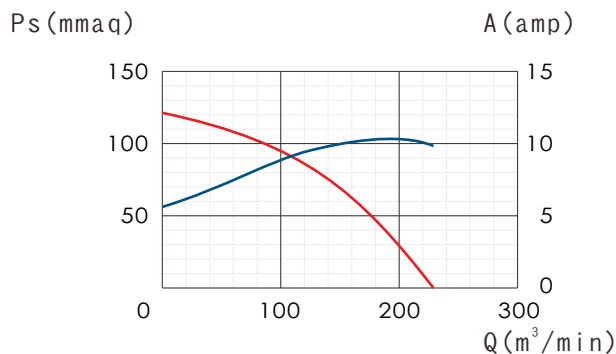
TBNPS-3066



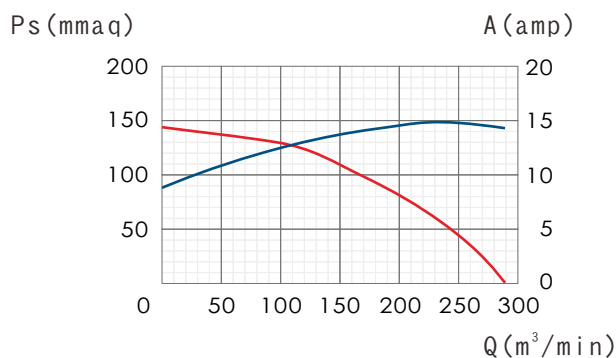
尺寸(毫米)

DIMENSIONS(MM)

TBNPS-5066



TBNPS-3066



TBNPS-5066

特性	馬力	頻率	電壓	相數	極數	轉速	電流	最大風量	最大靜壓	入口尺寸	出口尺寸	重量	備註
型號	OUTPUT POWER HP	FREQUENCY Hz	VOLTAGE V	PHASE ∅	POLES P	SPEED RPM	CURRENT A	MAX AIR VOLUME m³/min ft³/min	MAX STATIC PRESSURE mmaq Pa	INLET mm	OUTLET mm	WEIGHT Kg	NOTE
TBNPS-3066	3HP	60	220	三	6	1165	9.09	229 8088	121 1189	∅565	500*380		N-1433
TBNPS-5066	5HP	60	220	三	6	1184	14.9	289 10212	143 1401	∅660	600*425		TEST-109

本性能根據AMCA210 FIG. 15標準測試
使用東元標準馬達
60HZx3HP 額定電流 9.09A
60HZx5HP 額定電流 14.9A