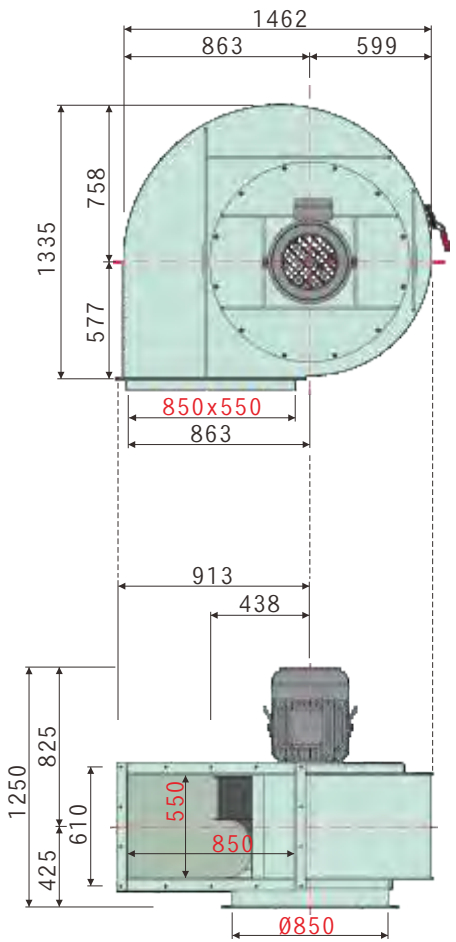


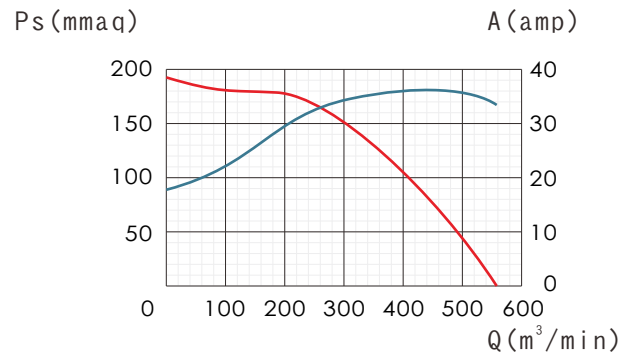
- 透浦風輪，直結傳動
- 全壓效率，可達82%以上
- TBNPS-15066適用靜壓70~180mmaq
- 風機性能根據AMCA規範測試，性能數據可靠
- 專用於乾式噴房及水洗塗裝設備
- 廣泛運用於集塵抽引及活性炭處理設備
- 可運用於機械製程抽排風



TBNPS系列 外觀示意圖
TBNPS SERIES IMAGE



尺寸(毫米)
DIMENSIONS(MM) TBNPS-15066



TBNPS-15066

特性 型號	馬力 OUTPUT POWER HP	頻率 FREQUENCY Hz	電壓 VOLTAGE V	相數 PHASE ∅	極數 POLES P	轉速 SPEED RPM	電流 CURRENT A	最大風量 MAX AIR VOLUME		最大靜壓 MAX STATIC PRESSURE		入口 尺寸 INLET mm	出口 尺寸 OUTLET mm	重量 WEIGHT Kg	備註 NOTE
								m³/min	ft³/min	mmaq	Pa				
TBNPS-15066	15HP	60	220	三	6	1179	39.4	558	19709	193	1889	∅850	850*550		N-1277

本性能根據AMCA210 FIG. 15標準測試
使用東元標準馬達
60HZx15HP 額定電流39.4A