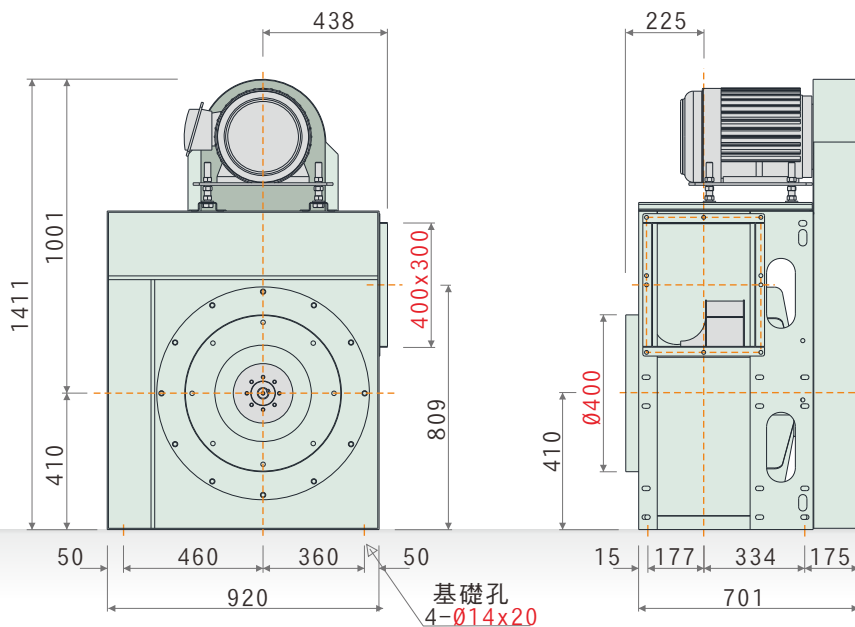


- 高效率透浦風輪，皮帶傳動，單進口
- 以 AMCA 標準 FIG. 15 測試，性能數據可靠
- 全壓效率高，適用高性能設備搭配
- 根據最佳化流場設計，能有最佳效率值
- 廣泛運用於機械設備送排風、機械冷卻通風、冷熱循環送風
- 適用於集塵機、活性炭設備後段抽引用
- 產業專用風機，皮帶式機種，高性能需求



PCH系列 外觀示意圖
PCH SERIES IMAGE

二向視圖與尺寸 (TWO ORIENTATION VIEW AND DIMENSIONS)



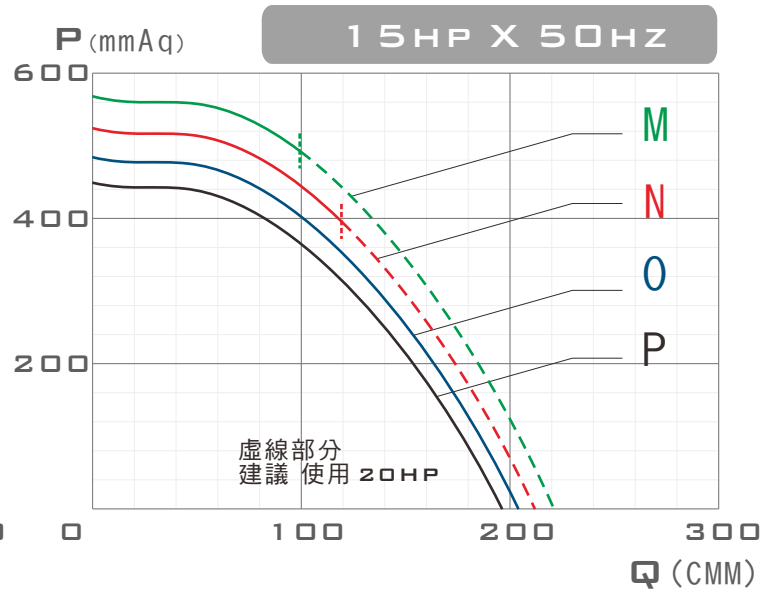
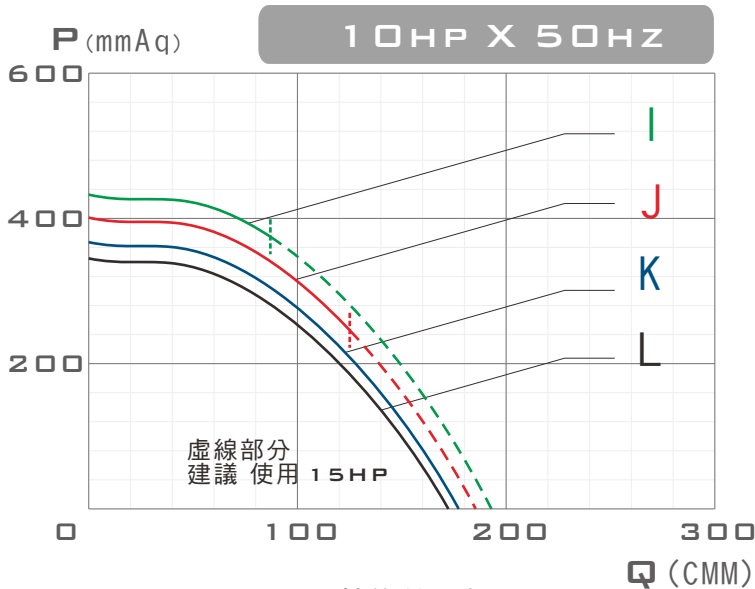
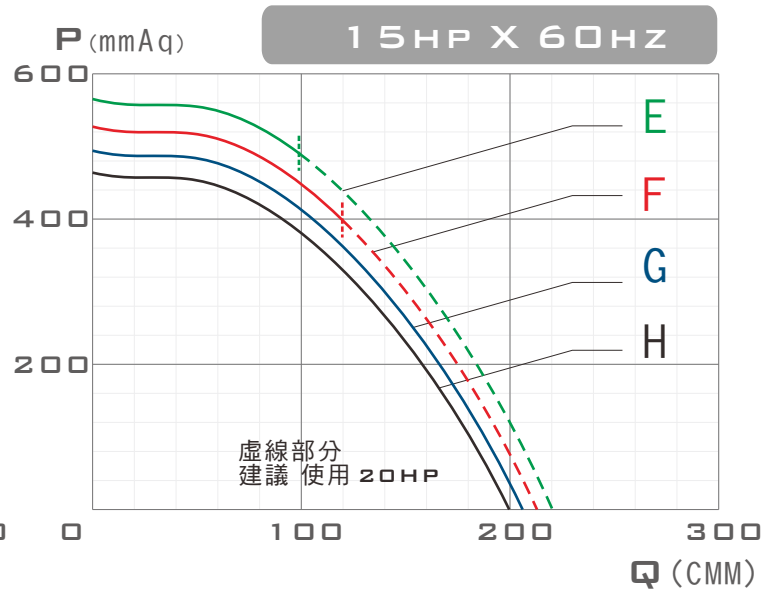
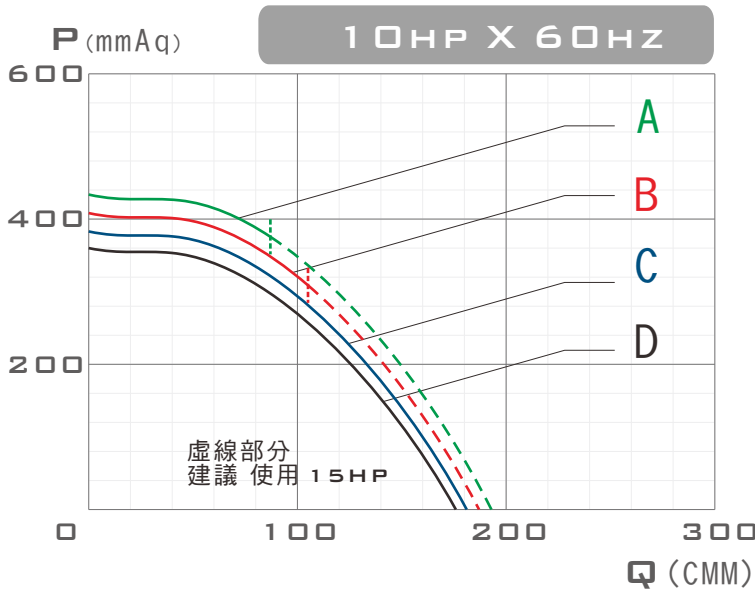
PCH-600H 60HZ 性能對照表

PERFORMANCE DATA

特性 型號	頻率	馬力	電壓	葉輪 轉速	最大風量		最大靜壓		入口 尺寸	出口 尺寸	重量	性能 曲線	備註 A	備註 B
	FREQUENCY Hz	OUTPUT POWER HP	VOLTAGE V	R. P. M. RPM	MAX AIR VOLUME m ³ /min	ft ³ /min	MAX STATIC PRESSURE mmAq	Pa	INLET mm	OUTLET mm	WEIGHT Kg	CURVE NO.	NOTE A	NOTE B
PCH-600H	60	10HP	220	2360	193.8	6845	436.2	4279	Ø400	400*300	約320	A	1000-712-0000	
	60	10HP	220	2284	187.6	6626	408.5	4008	Ø400	400*300	約320	B	1000-734-0000	
	60	10HP	220	2213	181.8	6421	383.5	3762	Ø400	400*300	約320	C	1000-800-0000	
	60	10HP	220	2145	176.2	6223	360.3	3535	Ø400	400*300	約320	D	1000-814-0000	
	60	15HP	220	2686	220.6	7792	565.0	5543	Ø400	400*300	約365	E	1100-714-0000	
	60	15HP	220	2596	213.2	7530	527.8	5177	Ø400	400*300	約365	F	1100-712-0000	
	60	15HP	220	2512	206.3	7287	494.2	4848	Ø400	400*300	約365	G	1100-734-0000	
	60	15HP	220	2434	199.9	7060	464.0	4551	Ø400	400*300	約365	H	1100-800-0000	

本性能根據 AMCA210 FIG. 15標準測試
使用東元 三相4極 標準馬達
60HZx10HP 額定電流25.4A/220V
60HZx15HP 額定電流37.7A/220V

備註A與備註B為測試編碼，無須理會



PCH-600H 50HZ 性能對照表

PERFORMANCE DATA

特性	頻率	馬力	電壓	葉輪轉速	最大風量		最大靜壓		入口尺寸	出口尺寸	重量	性能曲線	備註 A	備註 B
型號	FREQUENCY	OUTPUT POWER	VOLTAGE	R. P. M.	MAX AIR VOLUME		MAX STATIC PRESSURE		INLET	OUTLET	WEIGHT	CURVE NO.	NOTE A	NOTE B
	Hz	HP	V	RPM	m ³ /min	ft ³ /min	mmAq	Pa	mm	mm	Kg			
PCH-600H	50	10HP	380	2352	193.2	6824	433.2	4250	Ø400	400*300	約320	I	1000-614-0000	
	50	10HP	380	2262	185.8	6562	400.7	3931	Ø400	400*300	約320	J	1000-612-0000	
	50	10HP	380	2162	177.8	6280	367.1	3601	Ø400	400*300	約320	K	900-618-2029	
	50	10HP	380	2100	172.5	6093	345.4	3388	Ø400	400*300	約320	L	1000-700-0000	
	50	15HP	380	2695	221.3	7816	568.8	5580	Ø400	400*300	約365	M	1100-600-0000	
	50	15HP	380	2587	212.5	7506	524.1	5142	Ø400	400*300	約365	N	1100-614-0000	
	50	15HP	380	2488	204.3	7216	484.8	4756	Ø400	400*300	約365	O	1100-612-0000	
	50	15HP	380	2396	196.8	6951	449.6	4410	Ø400	400*300	約365	P	1100-634-0000	

本性能根據 AMCA210 FIG. 15標準測試
 使用東元 三相4極 標準馬達
 50HZx10HP 額定電流14.7A/380V
 50HZx15HP 額定電流21.8A/380V

備註A與備註B為測試編碼，無須理會