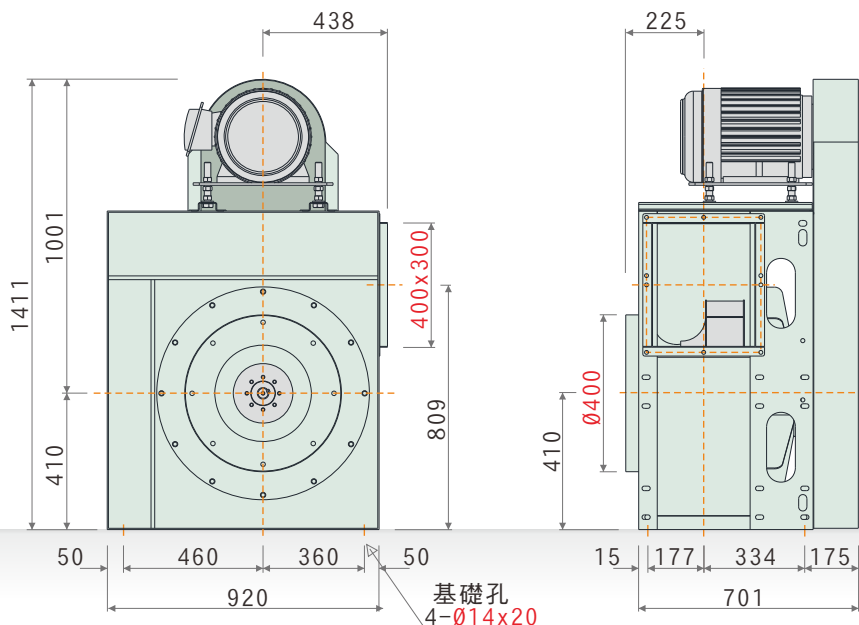


- 高效率透浦風輪，皮帶傳動，單進口
- 以 AMCA 標準 FIG. 15 測試，性能數據可靠
- 全壓效率高，適用高性能設備搭配
- 根據最佳化流場設計，能有最佳效率值
- 廣泛運用於機械設備送排風、機械冷卻通風、冷熱循環送風
- 適用於集塵機、活性炭設備後段抽引用
- 產業專用風機，皮帶式機種，高性能需求



PCH系列 外觀示意圖
PCH SERIES IMAGE

二向視圖與尺寸 (TWO ORIENTATION VIEW AND DIMENSIONS)



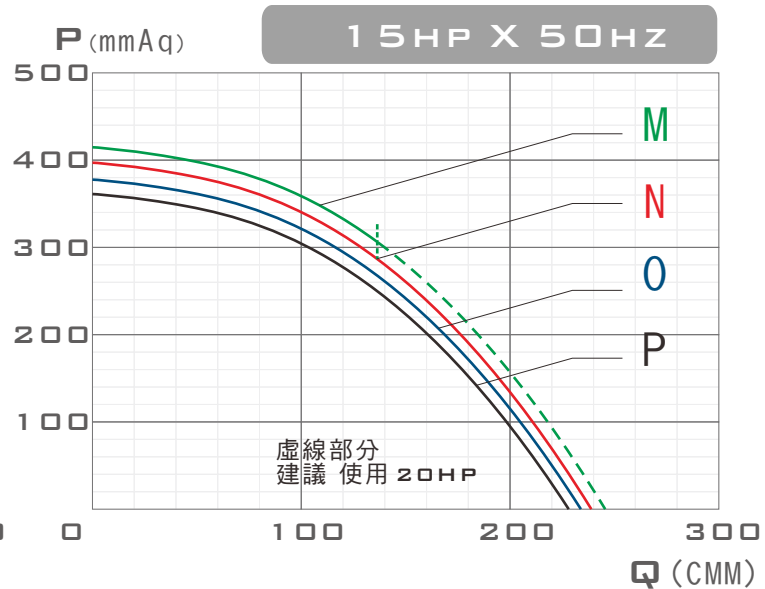
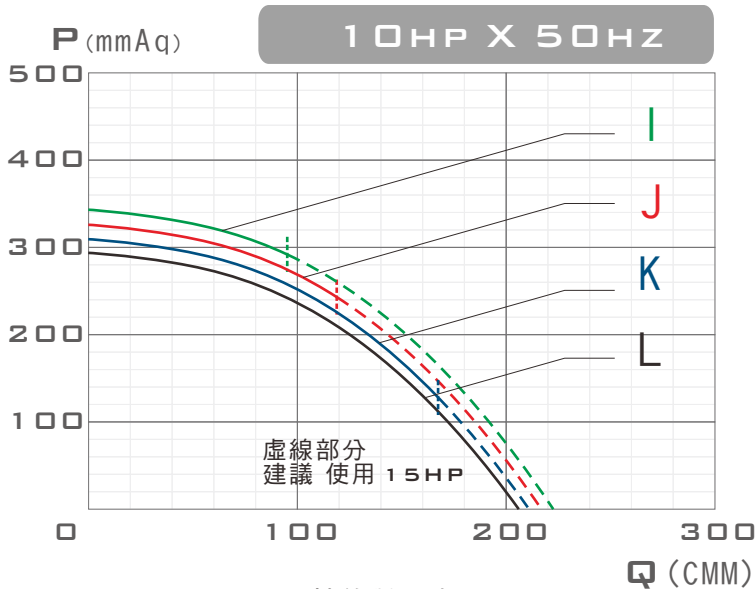
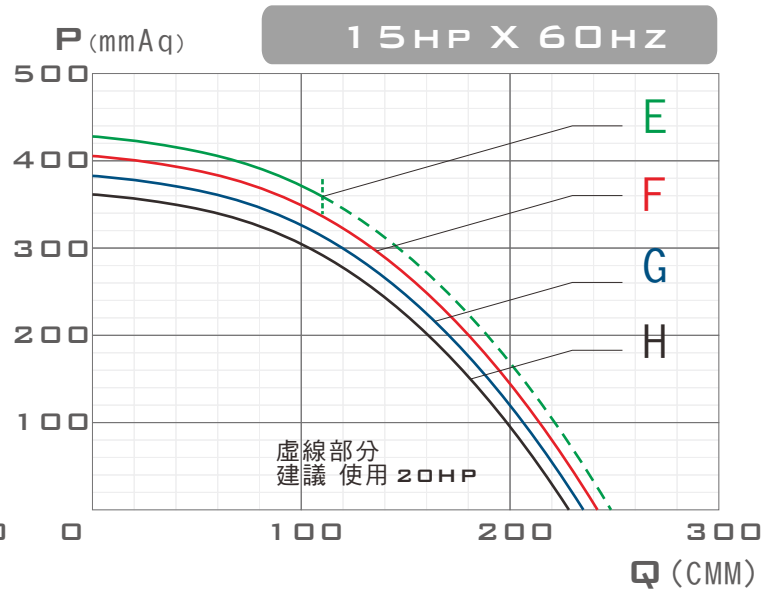
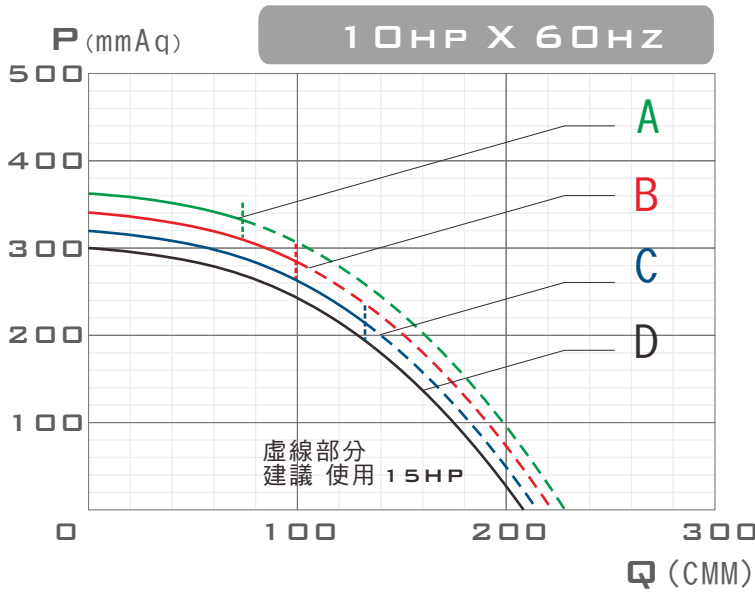
PCH-600 60HZ 性能對照表

PERFORMANCE DATA

特性 型號	頻率	馬力	電壓	葉輪 轉速	最大風量		最大靜壓		入口 尺寸	出口 尺寸	重量	性能 曲線	備註 A	備註 B
	FREQUENCY Hz	OUTPUT POWER HP	VOLTAGE V	R. P. M. RPM	MAX AIR VOLUME m ³ /min	ft ³ /min	MAX STATIC PRESSURE mmAq	Pa	INLET mm	OUTLET mm	WEIGHT Kg	CURVE NO.	NOTE A	NOTE B
PCH-600	60	10HP	220	2125	227.5	8039	360.2	3530	Ø400	400*300	約320	A	812-700-000	
	60	10HP	220	2063	221.5	7827	340.3	3335	Ø400	400*300	約320	B	814-700-000	
	60	10HP	220	2000	214.7	7587	319.8	3134	Ø400	400*300	約320	C	800-700-728	STANDARD
	60	10HP	220	1938	208.0	7350	300.3	2943	Ø400	400*300	約320	D	734-700-000	
	60	15HP	220	2313	248.3	8774	427.7	4191	Ø400	400*300	約365	E	914-700-000	
	60	15HP	220	2250	241.5	8534	404.8	3967	Ø400	400*300	約365	F	900-700-000	STANDARD
	60	15HP	220	2188	234.9	8300	382.7	3750	Ø400	400*300	約365	G	834-700-000	
	60	15HP	220	2125	228.1	8060	361.0	3538	Ø400	400*300	約365	H	812-700-000	

本性能根據 AMCA210 FIG. 15標準測試
使用東元 三相4極 標準馬達
60HZx10HP 額定電流25.4A/220V
60HZx15HP 額定電流37.7A/220V

備註A與備註B為測試編碼，無須理會



PCH-600 50HZ 性能對照表

PERFORMANCE DATA

特性	頻率	馬力	電壓	葉輪轉速	最大風量		最大靜壓		入口尺寸	出口尺寸	重量	性能曲線	備註 A	備註 B
型號	FREQUENCY	OUTPUT POWER	VOLTAGE	R. P. M.	MAX AIR VOLUME		MAX STATIC PRESSURE		INLET	OUTLET	WEIGHT	CURVE NO.	NOTE A	NOTE B
	Hz	HP	V	RPM	m ³ /min	ft ³ /min	mmAq	Pa	mm	mm	Kg			
PCH-600	50	10HP	380	2071	222.3	7855	342.9	3360	Ø400	400*300	約320	I	1000-700-000	
	50	10HP	380	2020	216.8	7661	326.2	3197	Ø400	400*300	約320	J	934-700-000	
	50	10HP	380	1968	211.3	7466	309.6	3034	Ø400	400*300	約320	K	912-700-000	STANDARD
	50	10HP	380	1916	205.7	7269	293.5	2876	Ø400	400*300	約320	L	914-700-000	
	50	15HP	380	2279	244.7	8647	415.2	4069	Ø400	400*300	約365	M	1100-700-000	
	50	15HP	380	2227	239.1	8449	396.5	3886	Ø400	400*300	約365	N	1034-700-000	STANDARD
	50	15HP	380	2175	233.5	8251	378.2	3706	Ø400	400*300	約365	O	1012-700-000	
	50	15HP	380	2123	227.9	8053	360.3	3531	Ø400	400*300	約365	P	1014-700-000	

本性能根據 AMCA210 FIG. 15標準測試
 使用東元 三相4極 標準馬達
 50HZx10HP 額定電流14.7A/380V
 50HZx15HP 額定電流21.8A/380V

備註A與備註B為測試編碼，無須理會