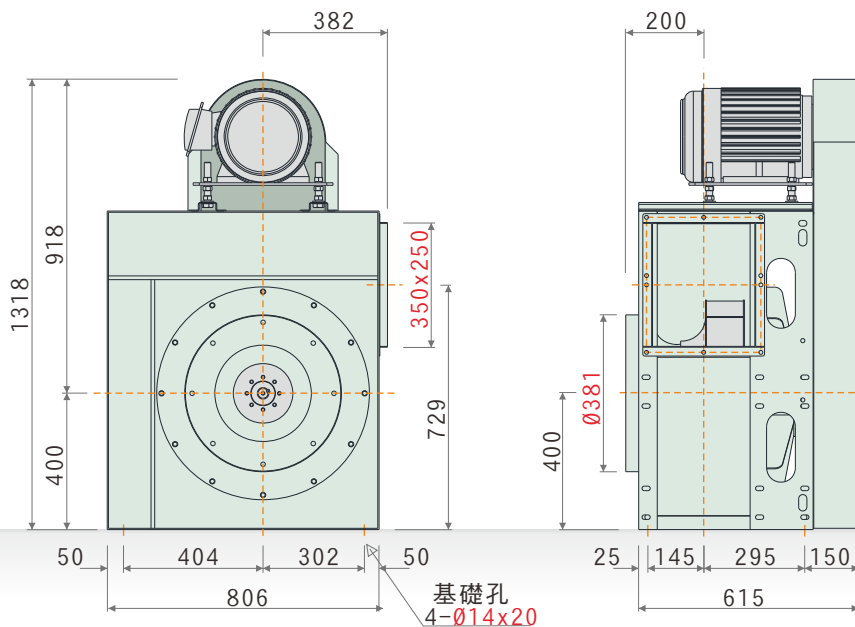


- 高效率透浦風輪，皮帶傳動，單進口
- 以 AMCA 標準 FIG. 15 測試，性能數據可靠
- 全壓效率高，適用高性能設備搭配
- 根據最佳化流場設計，能有最佳效率值
- 廣泛運用於機械設備送排風、機械冷卻通風、冷熱循環送風
- 適用於集塵機、活性炭設備後段抽引用
- 產業專用風機，皮帶式機種，高性能需求



PCH系列 外觀示意圖  
PCH SERIES IMAGE

二向視圖與尺寸 (TWO ORIENTATION VIEW AND DIMENSIONS)



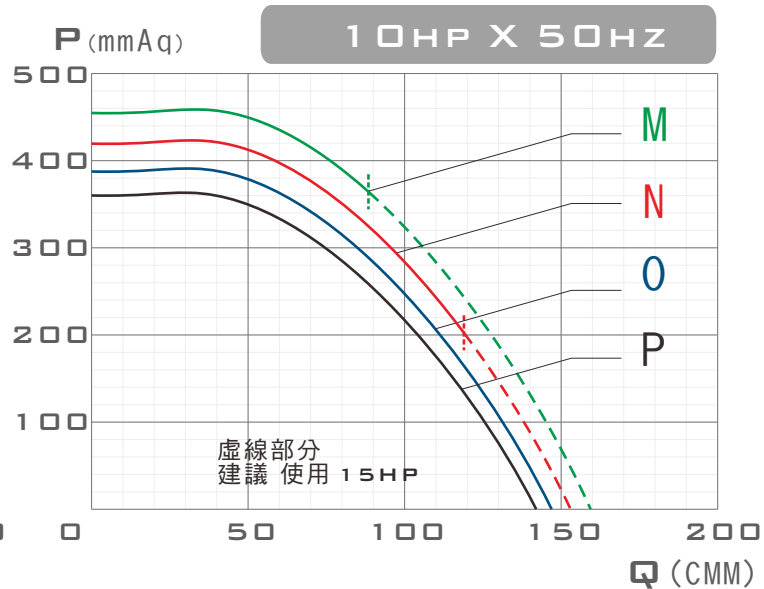
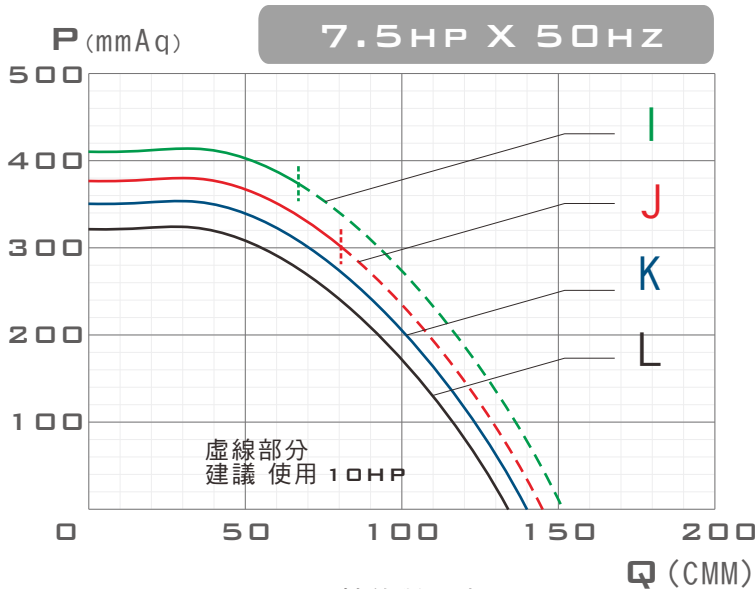
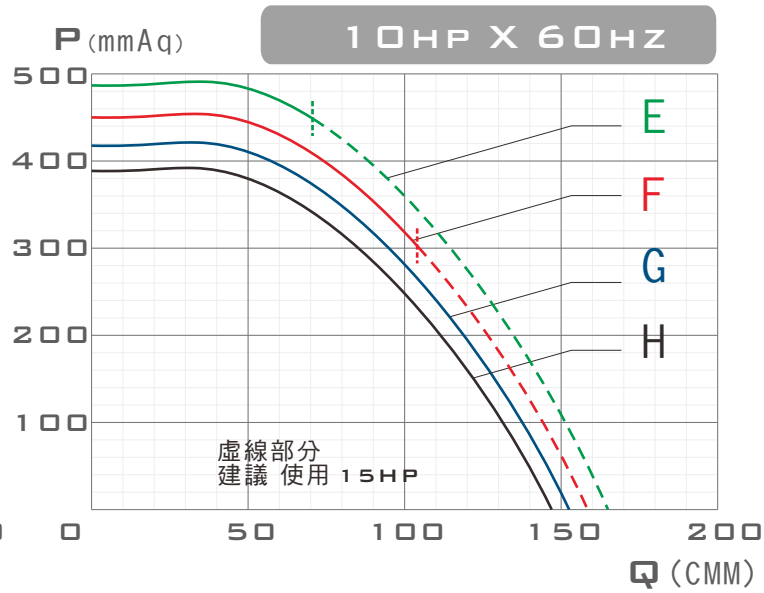
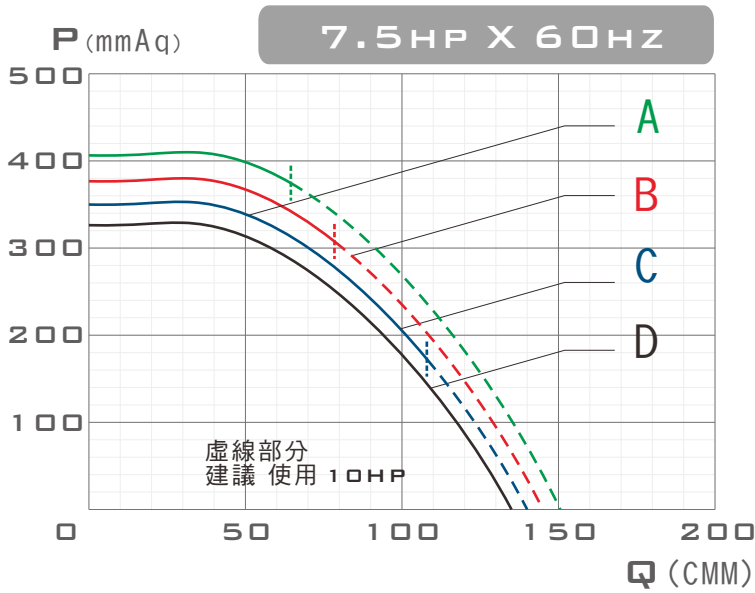
PCH-550H 60HZ 性能對照表

PERFORMANCE DATA

特性	頻率	馬力	電壓	葉輪轉速	最大風量		最大靜壓		入口	出口	重量	性能曲線	備註 A	備註 B
型號	FREQUENCY	OUTPUT POWER	VOLTAGE	R. P. M.	MAX AIR VOLUME		MAX STATIC PRESSURE		INLET	OUTLET	WEIGHT	CURVE	NOTE A	NOTE B
	Hz	HP	V	RPM	m <sup>3</sup> /min	ft <sup>3</sup> /min	mmAq	Pa	mm	mm	Kg	NO.		
PCH-550H	60	7.5HP	220	2602	150.9	5330	410.6	4028	Ø381	350*250	237	A	912-612-0000	
	60	7.5HP	220	2505	145.2	5128	380.6	3733	Ø381	350*250	237	B	912-634-0000	
	60	7.5HP	220	2415	140.0	4945	353.7	3470	Ø381	350*250	237	C	912-638-2230	
	60	7.5HP	220	2332	135.2	4775	329.8	3236	Ø381	350*250	237	D	912-714-0000	
	60	10HP	220	2848	165.1	5831	491.9	4826	Ø381	350*250	248	E	1000-614-0000	
	60	10HP	220	2738	158.7	5605	454.7	4460	Ø381	350*250	248	F	1000-612-0000	
	60	10HP	220	2637	152.9	5400	421.7	4137	Ø381	350*250	248	G	1000-634-0000	
	60	10HP	220	2543	147.4	5206	392.2	3848	Ø381	350*250	248	H	1000-700-0000	

本性能根據 AMCA210 FIG. 15標準測試  
使用東元 三相4極 標準馬達  
60HZx7.5HP 額定電流19.8A/220V  
60HZx 10HP 額定電流25.4A/220V

備註A與備註B為測試編碼，無須理會



PCH-550H 50HZ 性能對照表

PERFORMANCE DATA

特性	頻率	馬力	電壓	葉輪轉速	最大風量	最大靜壓	入口尺寸	出口尺寸	重量	性能曲線	備註 A	備註 B
型號	FREQUENCY Hz	OUTPUT POWER HP	VOLTAGE V	R. P. M. RPM	MAX AIR VOLUME m <sup>3</sup> /min ft <sup>3</sup> /min	MAX STATIC PRESSURE mmAq Pa	INLET mm	OUTLET mm	WEIGHT Kg	CURVE NO.	NOTE A	NOTE B
PCH-550H	50	7.5HP	380	2609	151.6 5355	414.0 4061	Ø381	350*250	237	I	1000-534-0000	
	50	7.5HP	380	2500	145.2 5128	380.1 3729	Ø381	350*250	237	J	1000-600-0000	
	50	7.5HP	380	2412	140.1 4948	353.8 3471	Ø381	350*250	237	K	1000-614-1977	
	50	7.5HP	380	2308	134.1 4736	324.0 3178	Ø381	350*250	237	L	1000-612-0000	
	50	10HP	380	2750	159.7 5641	459.9 4512	Ø381	350*250	248	M	1100-600-0000	
	50	10HP	380	2640	153.4 5418	423.9 4158	Ø381	350*250	248	N	1100-614-0000	
	50	10HP	380	2538	147.4 5206	391.8 3843	Ø381	350*250	248	O	1100-612-0000	
	50	10HP	380	2444	142.0 5015	363.3 3564	Ø381	350*250	248	P	1100-634-0000	

本性能根據 AMCA210 FIG. 15標準測試  
 使用東元 三相4極 標準馬達  
 50HZx7.5HP 額定電流11.4A/380V  
 50HZx 10HP 額定電流14.7A/380V

備註A與備註B為測試編碼，無須理會