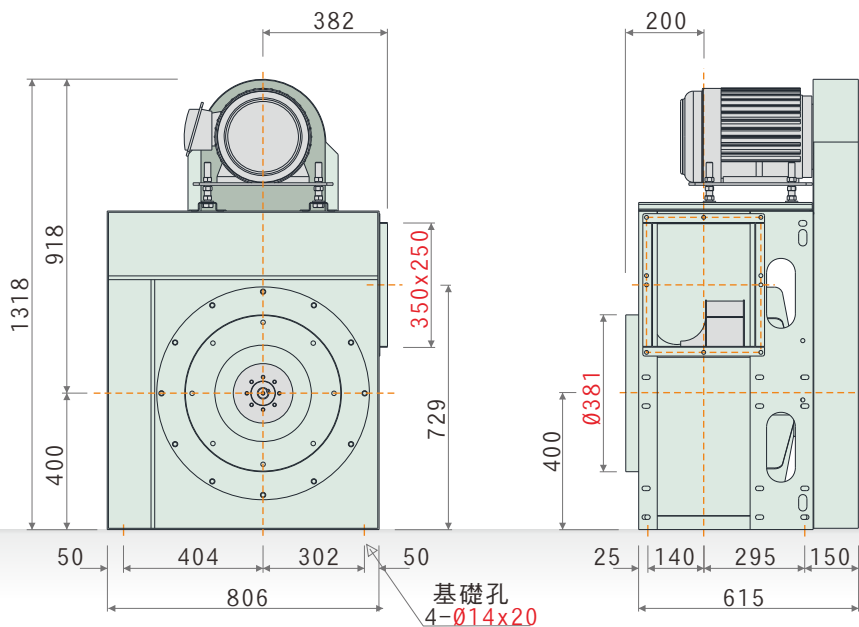


- 高效率透浦風輪，皮帶傳動，單進口
- 以 AMCA 標準 FIG. 15 測試，性能數據可靠
- 全壓效率高，適用高性能設備搭配
- 根據最佳化流場設計，能有最佳效率值
- 廣泛運用於機械設備送排風、機械冷卻通風、冷熱循環送風
- 適用於集塵機、活性炭設備後段抽引用
- 產業專用風機，皮帶式機種，高性能需求



PCH系列 外觀示意圖
PCH SERIES IMAGE

二向視圖與尺寸 (TWO ORIENTATION VIEW AND DIMENSIONS)



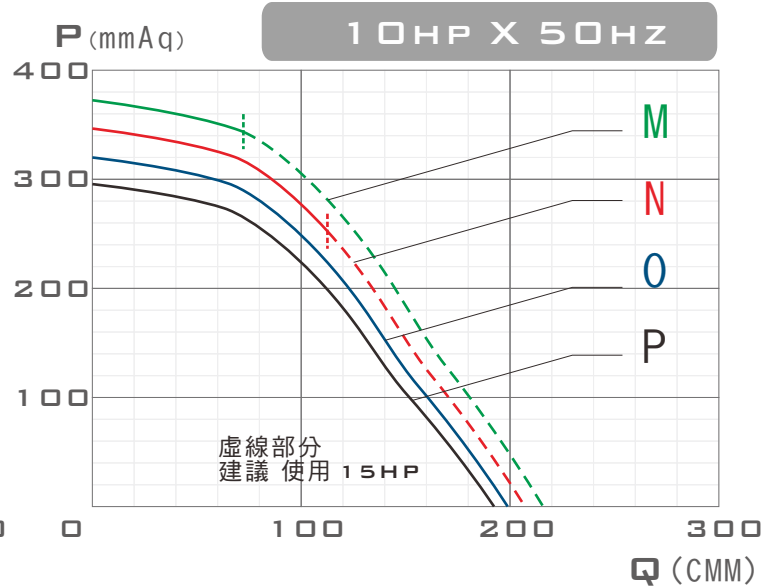
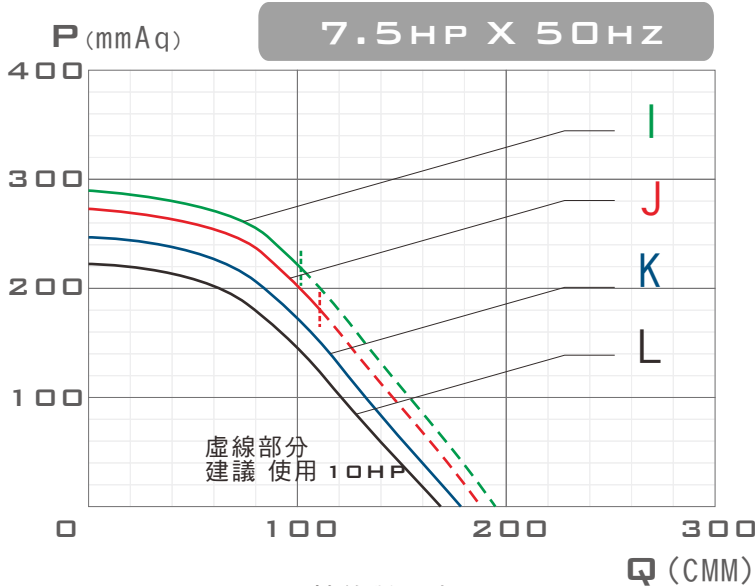
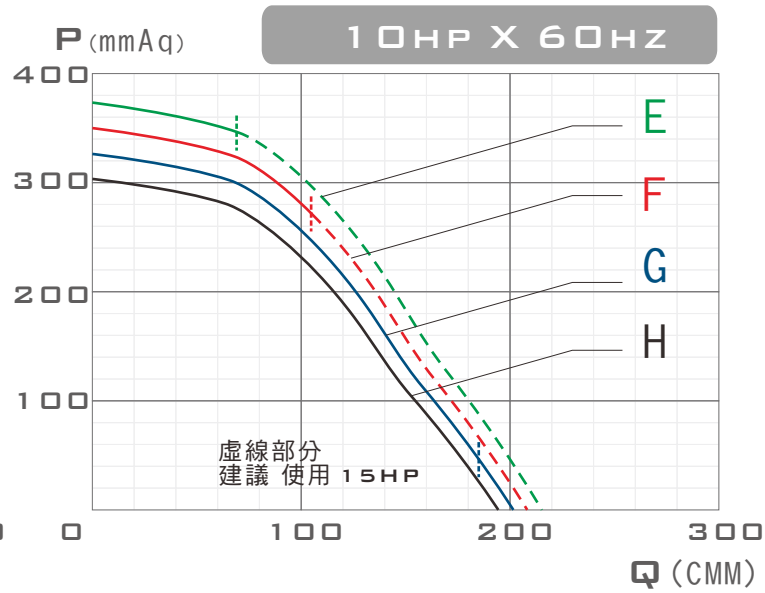
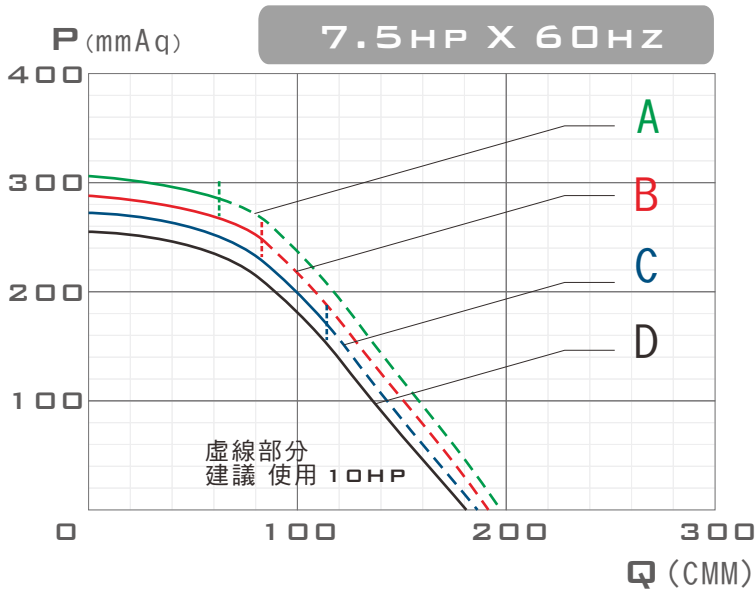
PCH-550 60HZ 性能對照表

PERFORMANCE DATA

| 特性 型號 | 頻率 | 馬力 | 電壓 | 葉輪 轉速 | 最大風量 | | 最大靜壓 | | 入口 尺寸 | 出口 尺寸 | 重量 | 性能 曲線 | 備註 A | 備註 B |
|----------|-----------------|-----------------------|--------------|-----------------|--|----------------------|--------------------------------|------|-------------|--------------|--------------|--------------|--------------|----------|
| | FREQUENCY Hz | OUTPUT POWER HP | VOLTAGE V | R. P. M. RPM | MAX AIR VOLUME m ³ /min | ft ³ /min | MAX STATIC PRESSURE mmAq | Pa | INLET mm | OUTLET mm | WEIGHT Kg | CURVE NO. | NOTE A | NOTE B |
| PCH-550 | 60 | 7.5HP | 220 | 2188 | 197.4 | 6975 | 306.2 | 3001 | Ø381 | 350*250 | 237 | A | 834-700-000 | |
| | 60 | 7.5HP | 220 | 2125 | 191.7 | 6774 | 288.8 | 2830 | Ø381 | 350*250 | 237 | B | 812-700-104 | |
| | 60 | 7.5HP | 220 | 2063 | 186.3 | 6583 | 272.2 | 2668 | Ø381 | 350*250 | 237 | C | 814-700-000 | STANDARD |
| | 60 | 7.5HP | 220 | 2000 | 180.6 | 6382 | 255.3 | 2502 | Ø381 | 350*250 | 237 | D | 800-700-105 | |
| | 60 | 10HP | 220 | 2414 | 215.4 | 7611 | 374.8 | 3673 | Ø381 | 350*250 | 248 | E | 1000-714-000 | |
| | 60 | 10HP | 220 | 2333 | 208.2 | 7357 | 350.1 | 3431 | Ø381 | 350*250 | 248 | F | 1000-712-000 | |
| | 60 | 10HP | 220 | 2250 | 200.8 | 7095 | 325.6 | 3191 | Ø381 | 350*250 | 248 | G | 900-700-100 | STANDARD |
| | 60 | 10HP | 220 | 2172 | 193.8 | 6848 | 303.4 | 2973 | Ø381 | 350*250 | 248 | H | 900-714-000 | |

本性能根據 AMCA210 FIG. 15標準測試
使用東元 三相4極 標準馬達
60HZx7.5HP 額定電流19.8A/220V
60HZx 10HP 額定電流25.4A/220V

備註A與備註B為測試編碼，無須理會



PCH-550 50HZ 性能對照表

PERFORMANCE DATA

| 特性 | 頻率 | 馬力 | 電壓 | 葉輪轉速 | 最大風量 | 最大靜壓 | 入口尺寸 | 出口尺寸 | 重量 | 性能曲線 | 備註 A | 備註 B |
|---------|-----------|--------------|---------|----------|--|---------------------|-------|---------|--------|-----------|--------------|----------|
| 型號 | FREQUENCY | OUTPUT POWER | VOLTAGE | R. P. M. | MAX AIRVOLUME | MAX STATIC PRESSURE | INLET | OUTLET | WEIGHT | CURVE NO. | NOTE A | NOTE B |
| | Hz | HP | V | RPM | m ³ /min ft ³ /min | mmAq Pa | mm | mm | Kg | | | |
| PCH-550 | 50 | 7.5HP | 380 | 2148 | 193.8 6848 | 295.1 2892 | Ø381 | 350*250 | 237 | I | 1000-634-000 | |
| | 50 | 7.5HP | 380 | 2071 | 186.8 6601 | 273.3 2678 | Ø381 | 350*250 | 237 | J | 1000-700-000 | |
| | 50 | 7.5HP | 380 | 1968 | 177.7 6279 | 247.2 2423 | Ø381 | 350*250 | 237 | K | 912-700-000 | STANDARD |
| | 50 | 7.5HP | 380 | 1864 | 168.3 5947 | 221.8 2174 | Ø381 | 350*250 | 237 | L | 900-700-000 | |
| | 50 | 10HP | 380 | 2408 | 214.9 7594 | 372.9 3654 | Ø381 | 350*250 | 248 | M | 1100-658-000 | |
| | 50 | 10HP | 380 | 2320 | 207.0 7314 | 346.2 3393 | Ø381 | 350*250 | 248 | N | 1100-678-000 | |
| | 50 | 10HP | 380 | 2231 | 199.1 7035 | 320.1 3137 | Ø381 | 350*250 | 248 | O | 1000-612-000 | STANDARD |
| | 50 | 10HP | 380 | 2148 | 191.7 6774 | 296.7 2908 | Ø381 | 350*250 | 248 | P | 1000-634-000 | |

本性能根據 AMCA210 FIG. 15標準測試
 使用東元 三相4極 標準馬達
 50HZx7.5HP 額定電流11.4A/380V
 50HZx 10HP 額定電流14.7A/380V

備註A與備註B為測試編碼，無須理會