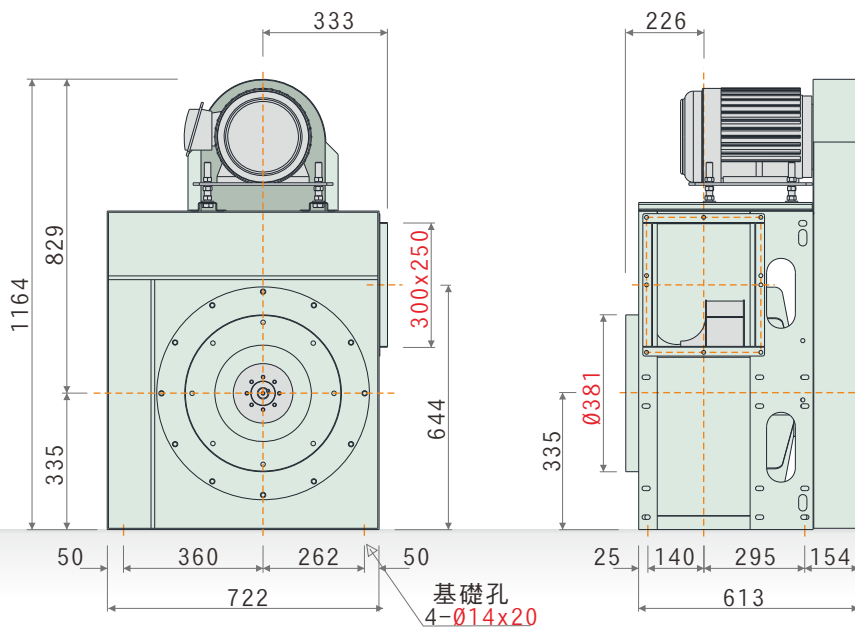


- 高效率透浦風輪，皮帶傳動，單進口
- 以 AMCA 標準 FIG. 15 測試，性能數據可靠
- 全壓效率高，適用高性能設備搭配
- 根據最佳化流場設計，能有最佳效率值
- 廣泛運用於機械設備送排風、機械冷卻通風、冷熱循環送風
- 適用於集塵機、活性炭設備後段抽引用
- 產業專用風機，皮帶式機種，高性能需求



PCH系列 外觀示意圖
PCH SERIES IMAGE

二向視圖與尺寸 (TWO ORIENTATION VIEW AND DIMENSIONS)



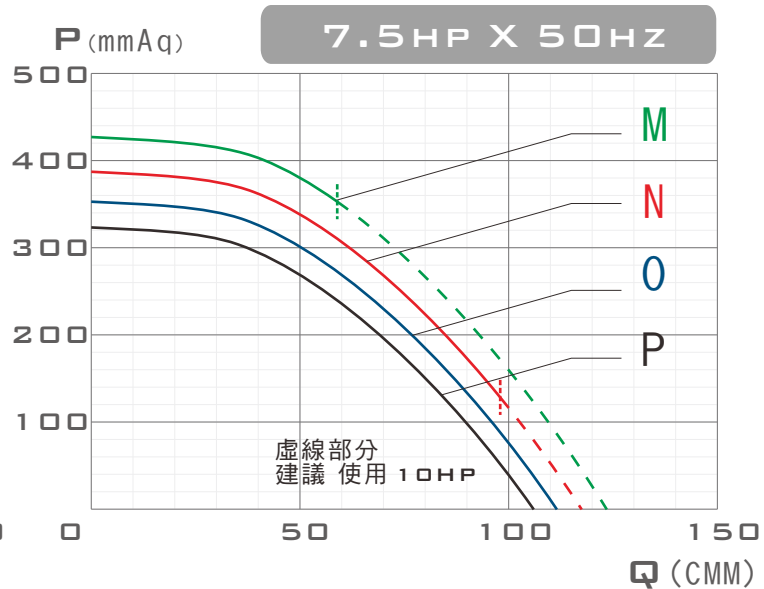
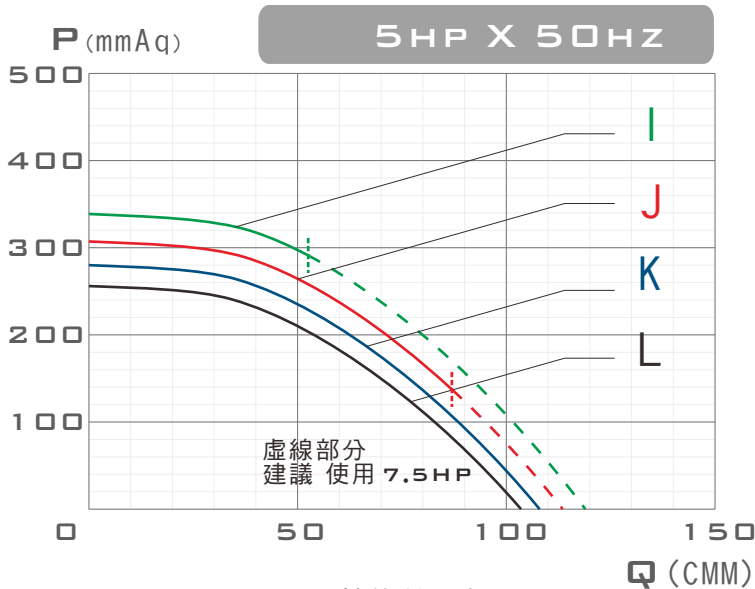
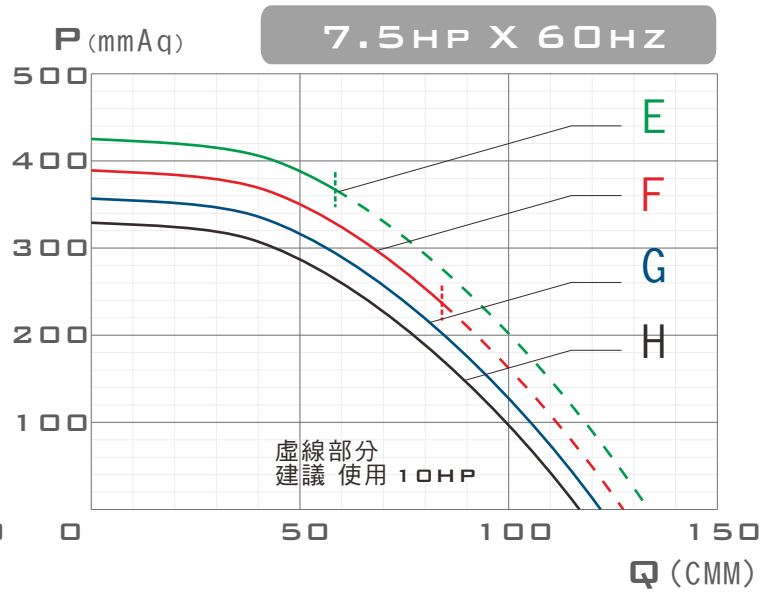
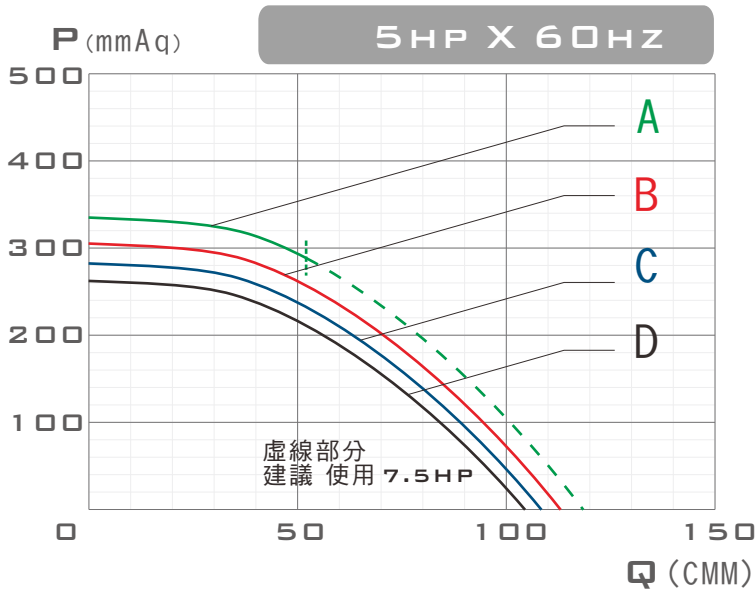
PCH-500H 60HZ 性能對照表

PERFORMANCE DATA

特性	頻率	馬力	電壓	葉輪轉速	最大風量	最大靜壓	入口尺寸	出口尺寸	重量	性能曲線	備註 A	備註 B
型號	FREQUENCY Hz	OUTPUT POWER HP	VOLTAGE V	R. P. M. RPM	MAX AIR VOLUME m ³ /min ft ³ /min	MAX STATIC PRESSURE mmAq Pa	INLET mm	OUTLET mm	WEIGHT Kg	CURVE NO.	NOTE A	NOTE B
PCH-500H	60	5HP	220	2582	118.3 4180	334.5 3281	Ø381	300*250	166	A	900-614-2107	
	60	5HP	220	2464	112.9 3988	304.6 2988	Ø381	300*250	166	B	900-612-0000	
	60	5HP	220	2373	108.7 3839	282.5 2771	Ø381	300*250	166	C	900-634-0000	
	60	5HP	220	2288	104.8 3702	262.6 2576	Ø381	300*250	166	D	900-700-0000	
	60	7.5HP	220	2913	133.5 4715	425.7 4176	Ø381	300*250	197	E	900-512-0000	
	60	7.5HP	220	2786	127.6 4507	389.4 3820	Ø381	300*250	197	F	900-534-0000	
	60	7.5HP	220	2670	122.3 4320	357.6 3508	Ø381	300*250	197	G	900-600-0000	
	60	7.5HP	220	2563	117.4 4147	329.6 3233	Ø381	300*250	197	H	900-614-0000	

本性能根據 AMCA210 FIG. 15標準測試
使用東元 三相4極 標準馬達
60HZx 5HP 額定電流13.5A/220V
60HZx7.5HP 額定電流19.8A/220V

備註A與備註B為測試編碼，無須理會



PCH-500H 50Hz 性能對照表

PERFORMANCE DATA

特性	頻率	馬力	電壓	葉輪轉速	最大風量		最大靜壓		入口尺寸	出口尺寸	重量	性能曲線	備註 A	備註 B
型號	FREQUENCY	OUTPUT POWER	VOLTAGE	R. P. M.	MAX AIR VOLUME		MAX STATIC PRESSURE		INLET	OUTLET	WEIGHT	CURVE NO.	NOTE A	NOTE B
	Hz	HP	V	RPM	m ³ /min	ft ³ /min	mmAq	Pa	mm	mm	Kg			
PCH-500H	50	5HP	380	2601	119.2	4210	339.3	3329	Ø381	300*250	166	I	900-500-0000	
	50	5HP	380	2477	113.5	4009	307.8	3020	Ø381	300*250	166	J	900-514-0000	
	50	5HP	380	2364	108.3	3825	280.3	2750	Ø381	300*250	166	K	900-512-0000	
	50	5HP	380	2261	103.6	3659	256.5	2516	Ø381	300*250	166	L	900-534-0000	
	50	7.5HP	380	2920	133.8	4726	427.7	4196	Ø381	300*250	197	M	1000-500-0000	
	50	7.5HP	380	2780	127.4	4500	387.7	3803	Ø381	300*250	197	N	1000-514-0000	
	50	7.5HP	380	2654	121.6	4295	353.4	3467	Ø381	300*250	197	O	1000-512-0000	
	50	7.5HP	380	2539	116.3	4108	323.4	3173	Ø381	300*250	197	P	1000-534-0000	

本性能根據 AMCA210 FIG. 15標準測試
 使用東元 三相4極 標準馬達
 50Hzx 5HP 額定電流7.79A/380V
 50Hzx7.5HP 額定電流11.6A/380V

備註A與備註B為測試編碼，無須理會