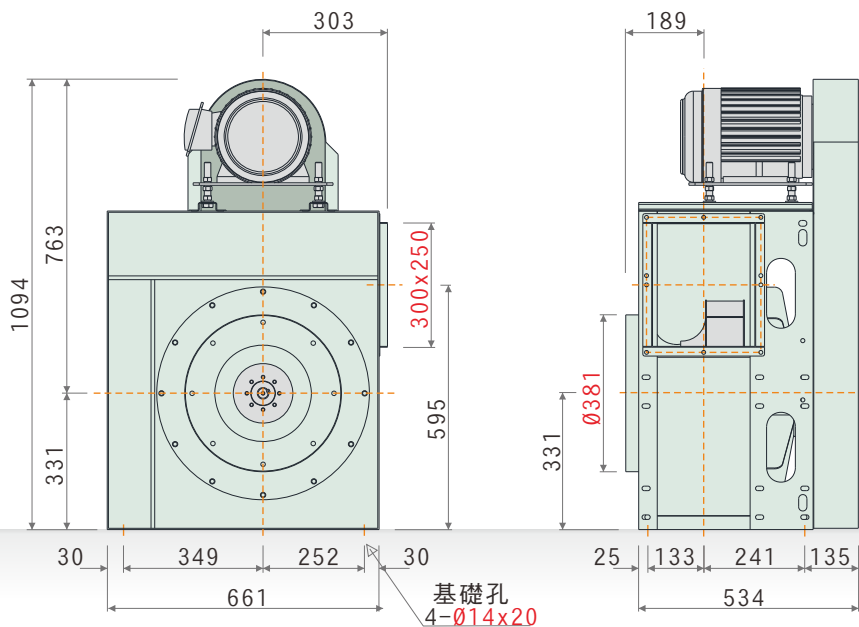


- 高效率透浦風輪，皮帶傳動，單進口
- 以 AMCA 標準 FIG. 15 測試，性能數據可靠
- 全壓效率高，適用高性能設備搭配
- 根據最佳化流場設計，能有最佳效率值
- 廣泛運用於機械設備送排風、機械冷卻通風、冷熱循環送風
- 適用於集塵機、活性炭設備後段抽引用
- 產業專用風機，皮帶式機種，高性能需求



PCH系列 外觀示意圖
PCH SERIES IMAGE

二向視圖與尺寸 (TWO ORIENTATION VIEW AND DIMENSIONS)



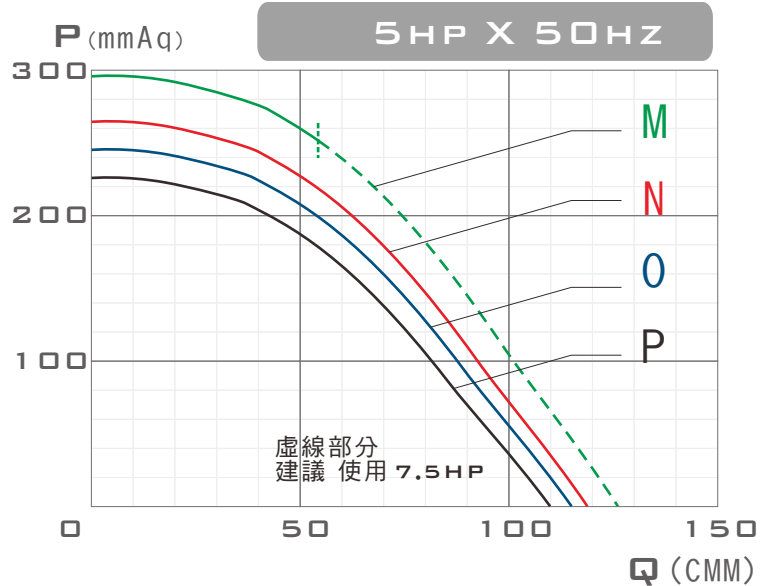
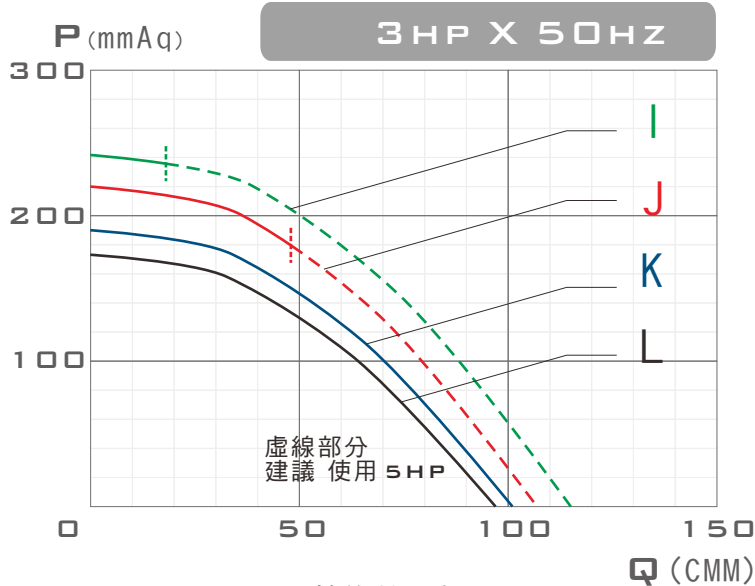
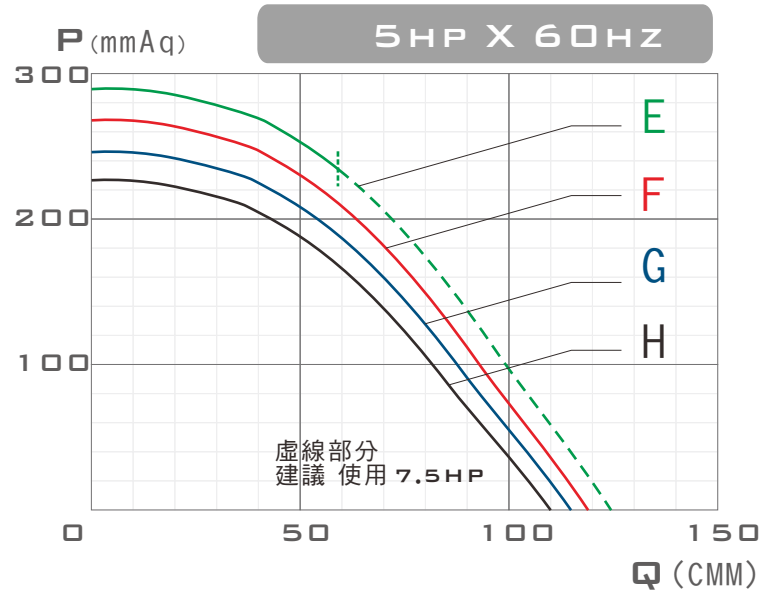
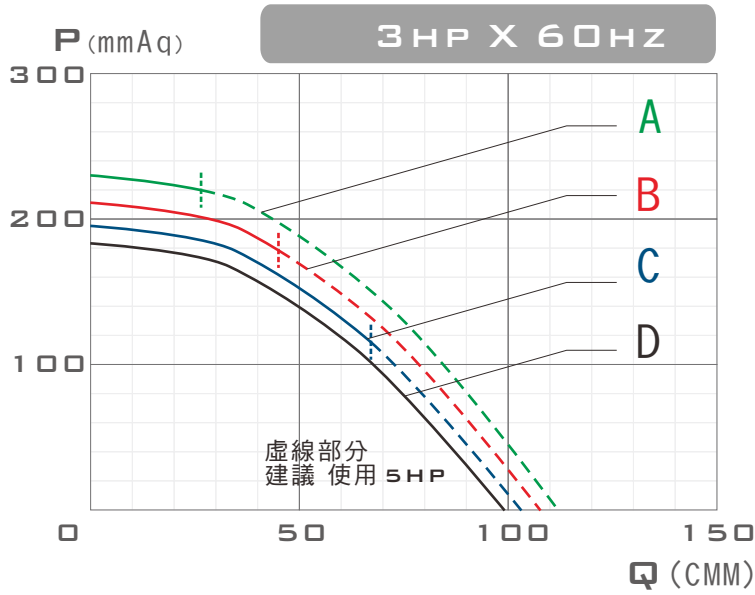
PCH-450 60HZ 性能對照表

PERFORMANCE DATA

特性 型號	頻率	馬力	電壓	葉輪 轉速	最大風量		最大靜壓		入口 尺寸	出口 尺寸	重量	性能 曲線	備註 A	備註 B
	FREQUENCY Hz	OUTPUT POWER HP	VOLTAGE V	R. P. M. RPM	MAX AIR VOLUME m ³ /min	ft ³ /min	MAX STATIC PRESSURE mmAq	Pa	INLET mm	OUTLET mm	WEIGHT Kg	CURVE NO.	NOTE A	NOTE B
PCH-450	60	3HP	220	2435	112.0	3958	231.1	2265	Ø381	300*250	約140	A	800-534-000	
	60	3HP	220	2333	107.3	3792	212.1	2079	Ø381	300*250	約140	B	800-600-118	STANDARD
	60	3HP	220	2240	103.0	3640	195.5	1916	Ø381	300*250	約140	C	800-614-000	
	60	3HP	220	2154	99.1	3502	180.8	1772	Ø381	300*250	約140	D	800-612-000	
	60	5HP	220	2739	124.5	4399	291.0	2852	Ø381	300*250	約150	E	900-534-121	
	60	5HP	220	2625	119.3	4216	267.3	2620	Ø381	300*250	約150	F	900-600-000	STANDARD
	60	5HP	220	2520	114.5	4046	246.3	2414	Ø381	300*250	約150	G	900-614-000	
	60	5HP	220	2423	110.1	3890	227.7	2231	Ø381	300*250	約150	H	900-612-000	

本性能根據 AMCA210 FIG. 15標準測試
使用東元 三相4極 標準馬達
60HZx3HP 額定電流8.18A/220V
60HZx5HP 額定電流13.5A/220V

備註A與備註B為測試編碼，無須理會



PCH-450 50HZ 性能對照表

PERFORMANCE DATA

特性	頻率	馬力	電壓	葉輪轉速	最大風量	最大靜壓	入口尺寸	出口尺寸	重量	性能曲線	備註 A	備註 B
型號	FREQUENCY Hz	OUTPUT POWER HP	VOLTAGE V	R. P. M. RPM	MAX AIR VOLUME m ³ /min ft ³ /min	MAX STATIC PRESSURE mmAq Pa	INLET mm	OUTLET mm	WEIGHT Kg	CURVE NO.	NOTE A	NOTE B
PCH-450	50	3HP	380	2486	114.3 4039	240.8 2360	Ø381	300*250	約140	I	900-514-000	
	50	3HP	380	2320	106.7 3770	209.7 2055	Ø381	300*250	約140	J	800-500-000	STANDARD
	50	3HP	380	2209	101.6 3590	190.2 1864	Ø381	300*250	約140	K	800-514-000	
	50	3HP	380	2109	97.0 3428	173.3 1698	Ø381	300*250	約140	L	800-512-000	
	50	5HP	380	2762	125.5 4435	295.9 2900	Ø381	300*250	約150	M	1000-514-000	
	50	5HP	380	2610	118.6 4191	264.2 2589	Ø381	300*250	約150	N	900-500-000	STANDARD
	50	5HP	380	2522	114.6 4049	246.7 2418	Ø381	300*250	約150	O	1000-534-000	
	50	5HP	380	2417	109.9 3883	226.6 2221	Ø381	300*250	約150	P	1000-600-000	

本性能根據 AMCA210 FIG. 15標準測試
 使用東元 三相4極 標準馬達
 50HZx3HP 額定電流4.72A/380V
 50HZx5HP 額定電流7.79A/380V

備註A與備註B為測試編碼，無須理會