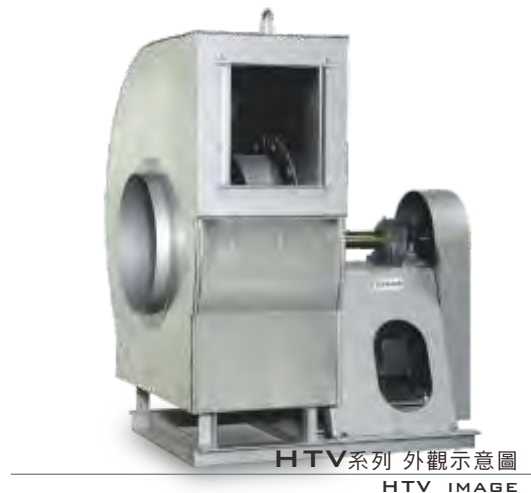
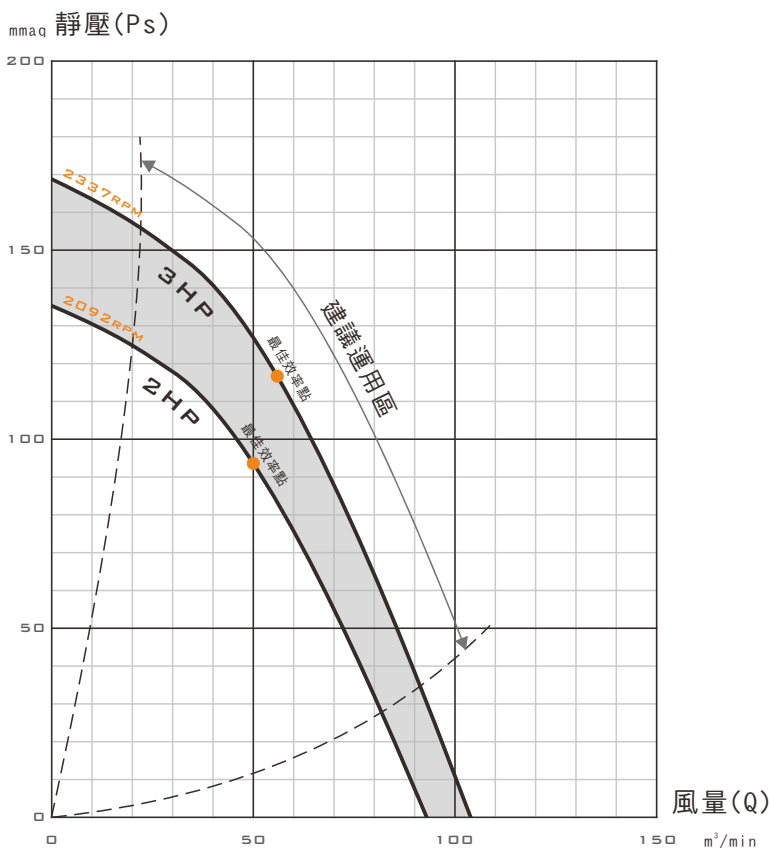


- 耐溫風機設計，依溫度有不同設計
- 風機外部可做不同厚度的保溫處理
- 本機選用高效率等級馬達
- 本機適用於各種機械製程送風/排風
- 本機適用於各種機械製程所需之冷卻、烘乾
- 風機出/入口尺寸較小，適合搭配風管

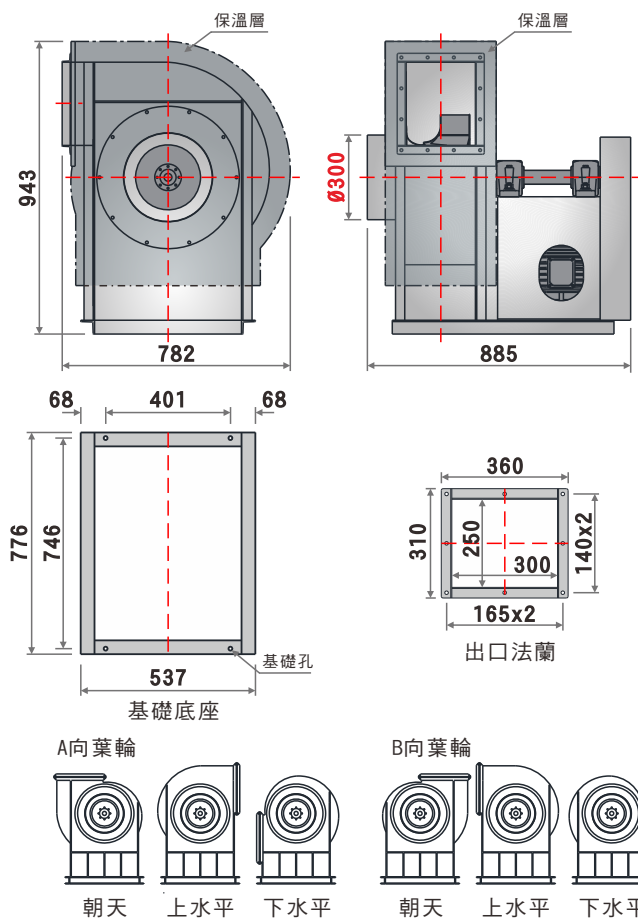


性能曲線圖 (PERFORMANCE CURVES)



● 建議運用區：依ASHRAE-90.1標準，最高效率點下移15個百分點。

裝配方向視圖與尺寸 (DIMENSIONS)



標準性能表 (STANDARD PERFORMANCE DATA)

特性	馬力	頻率	電壓	相數	極數	轉速	電流	最大風量	最大靜壓		噪音	備註A	備註B	備註C
型號	OUTPUT POWER HP	FREQUENCY Hz	VOLTAGE V	PHASE Ø	POLES P	SPEED RPM	CURRENT A	MAX AIR VOLUME m ³ /min	MAX STATIC PRESSURE mmaq	MAX STATIC PRESSURE Pa	NOISE dB	NOTE A	NOTE B	NOTE C
HTV-25	2	50/60	220/380	三	4	2092	5.77/3.34	93.1	135.4	1328	71.8	150-125	N-2199	
	3	50/60	220/380	三	4	2337	7.87/4.56	104.0	168.9	1657	74.2	150-112	N-2199t	

● 以上配置為出廠標準轉速，若需變更轉速、更改性能需另行通知。 ● 風機實際尺寸因軸承組型式不同而有所從動，請依2D圖檔為準。 表列風機重量 含馬達重量

● 風機性能以ANSI/AMCA 210、ISO-5801標準測試。 ● 風機實際轉速因皮帶輪之規格尺寸而從動，性能略有改變。

● 噪音為最高效率點之噪音值，測試方法為ISO 13347標準。