

# □型

## 油煙用皮帶式風機

大風量適用

O M L  
O M V  
O T B  
O S F



取得機種：  
OTB-355系列  
OTB-400系列  
OTB-450系列  
OTB-500系列  
OTB-560系列  
OTB-630系列  
OTB-710系列  
OTB-800系列  
OSF-315系列  
OSF-355系列  
OSF-400系列  
OSF-450系列  
OSF-500系列  
OSF-560系列  
OSF-630系列



**OSF 機種**  
(改良型多翼葉輪)

**OTB 機種**  
(透浦式葉輪)

**OMV 機種**  
(多翼式葉輪)

**OML 機種**  
(後傾式葉輪)

WWW.CFB.TW



已取得產品925款

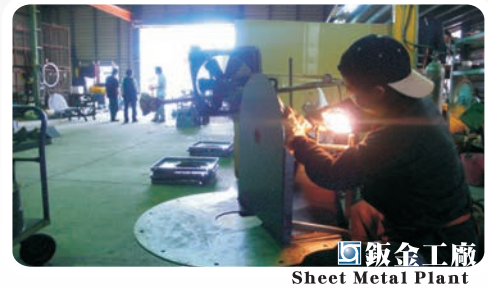


已取得產品148款

**低噪音·高效率·多種類**  
全面性的風機新選擇

## 關於質昌風機

CHC FAN AND BLOWER CORP.



## 低噪音 - 高效率 - 多種類

LOW NOISE - HIGH EFFICIENCY - MULTI TYPES

## 性能卓越 質昌風機





## 風機實驗室

FAN FORCE LAB

### ● 風機實驗室- 風機開發、性能測試、驗證比對

#### 風機實驗室-

2005年，啟用風機實驗室，提供客戶更準確的性能數據。  
2011年，啟用高壓風機實驗室取代舊的實驗室，提高測試能量，成為國內風機行業最高壓實驗室。  
2013年，為中國 能效標識-能源效率檢測實驗室-備案通過，台灣唯一。  
2014年，為工研院機械所-高效率馬達聯盟，納入流體機械-風機項目的測試實驗室。  
2015年，增加ISO風機性能測試標準。  
2017年，增加CNS風機性能測試標準。  
2022年，增加大風量風洞設備  
增加噪音檢測實驗室、扭力測試設備

#### 性能測試項目

台灣標準- CNS 7778  
國際標準- ISO 5801 FIG.40(E), FIG.41  
美國標準- ANSI/AMCA 210 FIG.1.2, FIG.1.5

高壓風洞實驗室 風量: 0~6200CMM  
壓力: 0~30000PA

大風量風洞實驗室 風量: 30~18000CMM  
壓力: 0~10000PA



高壓風洞測試台



大風量風洞測試台

### ● 風機研發



### 性能分析



### 性能測試



### 風機驗證



A. 產品介紹

# □ 型 油煙用皮帶式風機

- 馬達皮帶式傳動，RPM已調整為最佳效能
- 氣流穩定值高，常態運作穩定
- 以 AMCA標準 FIG.15 測試驗證，提供可靠數據
- 可依現場各方向作多樣性適用
- 油煙專用型風機，適用特定產業與商業類型
- 適應不同條件需求，能有不同靜壓與風量選擇運用
- 採透浦/後傾/多翼式葉輪設計，能有更適應性選擇



B. 應用範例

- 廣泛適用於：  
系統設備  
食品乾燥  
熱風循環  
煙塵吹吸  
強制乾燥

油煙排出  
廚房機械  
油煙輸送  
乾燥設備  
冷熱空調

餐廚設備  
後段處理  
空氣補給  
油煙處理  
洗淨後吹

機械製程排風  
多煙多油空氣  
基本送排風  
大型烘乾爐  
靜電處理機

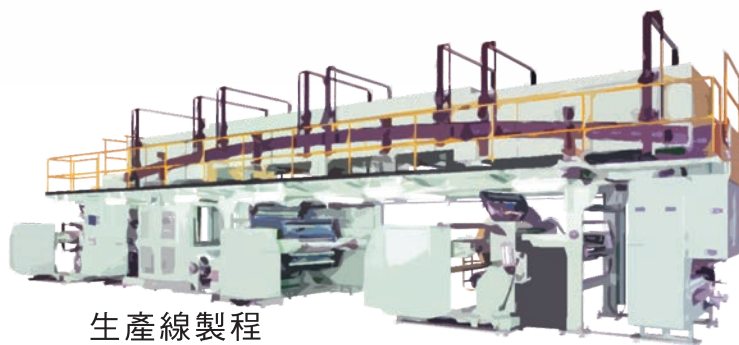
一般營業場所  
常見商業用廚  
油膩多煙場所  
需較長管路抽  
較大風量與靜  
壓使用



餐廚設備



單機系統



生產線製程



C. 風機結構



OML 機種  
(後傾式葉輪)

型式：後傾式葉輪  
優點：長管路抽引，具較高的靜壓



OMV 機種  
(多翼式葉輪)

型式：多翼式葉輪  
優點：短距離抽引，能有大風量



OTB 機種  
(透浦式葉輪)

型式：透浦式葉輪  
優點：後傾式改良，取得節能標章



OSF 機種  
(改良型多翼葉輪)

型式：改良型多翼葉輪  
優點：多翼式改良，取得節能標章

**A** 葉輪 BACKWARD CURVED WHEEL

鋼板塑型，單進口  
提供高效率運轉與低噪音需求環境

- 後傾式葉輪-高靜壓，適合長抽引
- 多翼式葉輪-大風量，適合短距離
- 透浦式葉輪-後傾改良，有節能標章
- 改良型多翼-多翼改良，有節能標章

**B** 腳架 MOUNTING

方形風機  
搭配使用者需求  
各向可調整固定，預留固定孔  
易與使用場所與設備做結合

**C** 風殼 HOUSING

鋼板塑型  
最佳化流場設計  
表面塗裝平整細緻  
方型設計，不占空間  
外殼全周焊接，除去漏氣與漏油機會

**D** 出風口&法蘭 OUTLET & FLANGE

出口導流  
多種可搭配尺寸  
最適用性出口大小搭配  
結合流場設計

**E** 入風口&法蘭 INLET & FLANGE

入口圓管導管設計  
可配合尼龍風管、鋁質風管  
且可配合多種尺寸運用

**F** 馬達 MOTOR & DRIVE

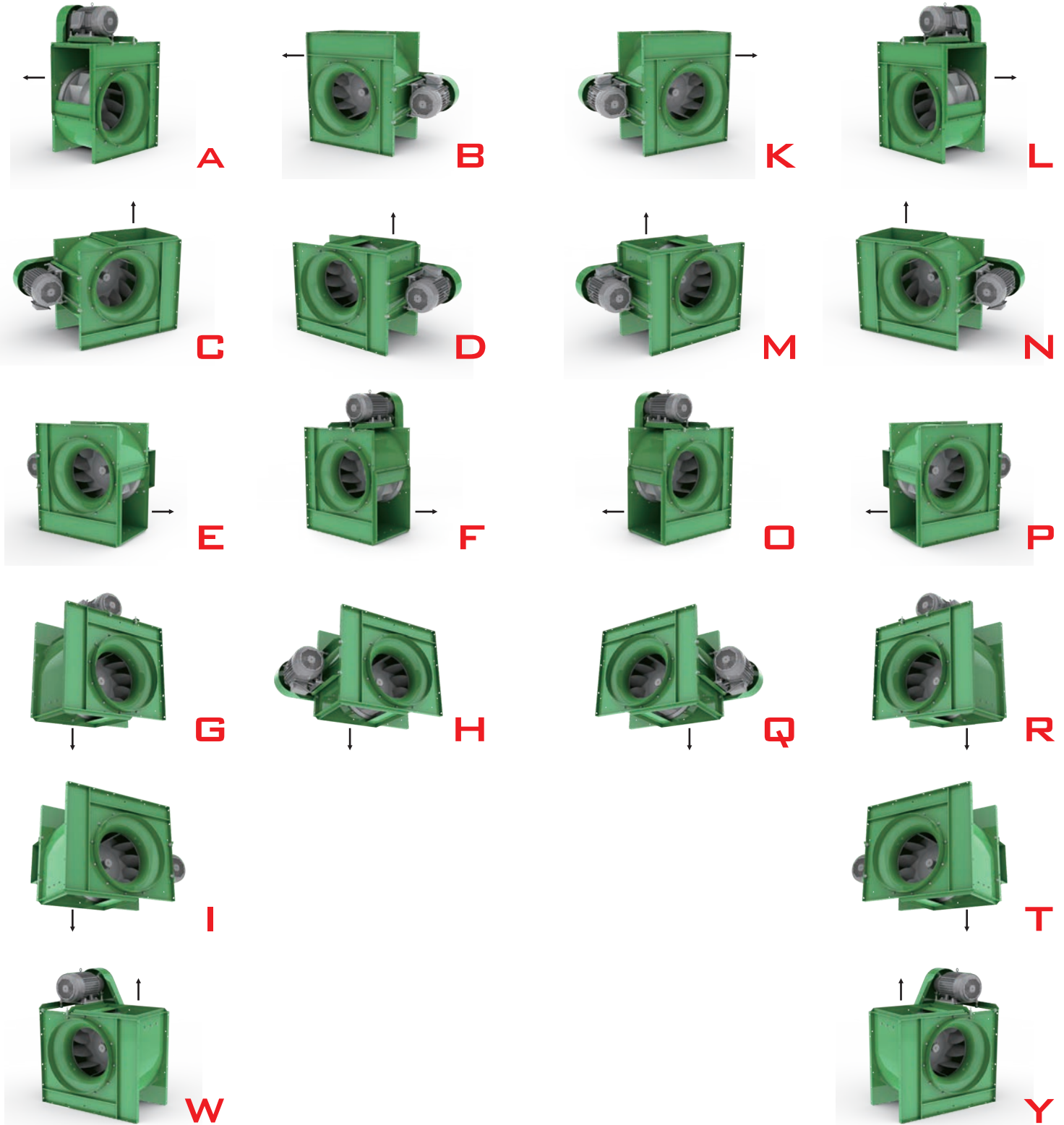
皮帶式馬達傳動  
低噪音與低耗損  
1~40馬力，標準選配  
可搭配各種機械設備與各國機電

D. 出口方向圖示

● 葉輪逆時針旋轉 (正面看入口)

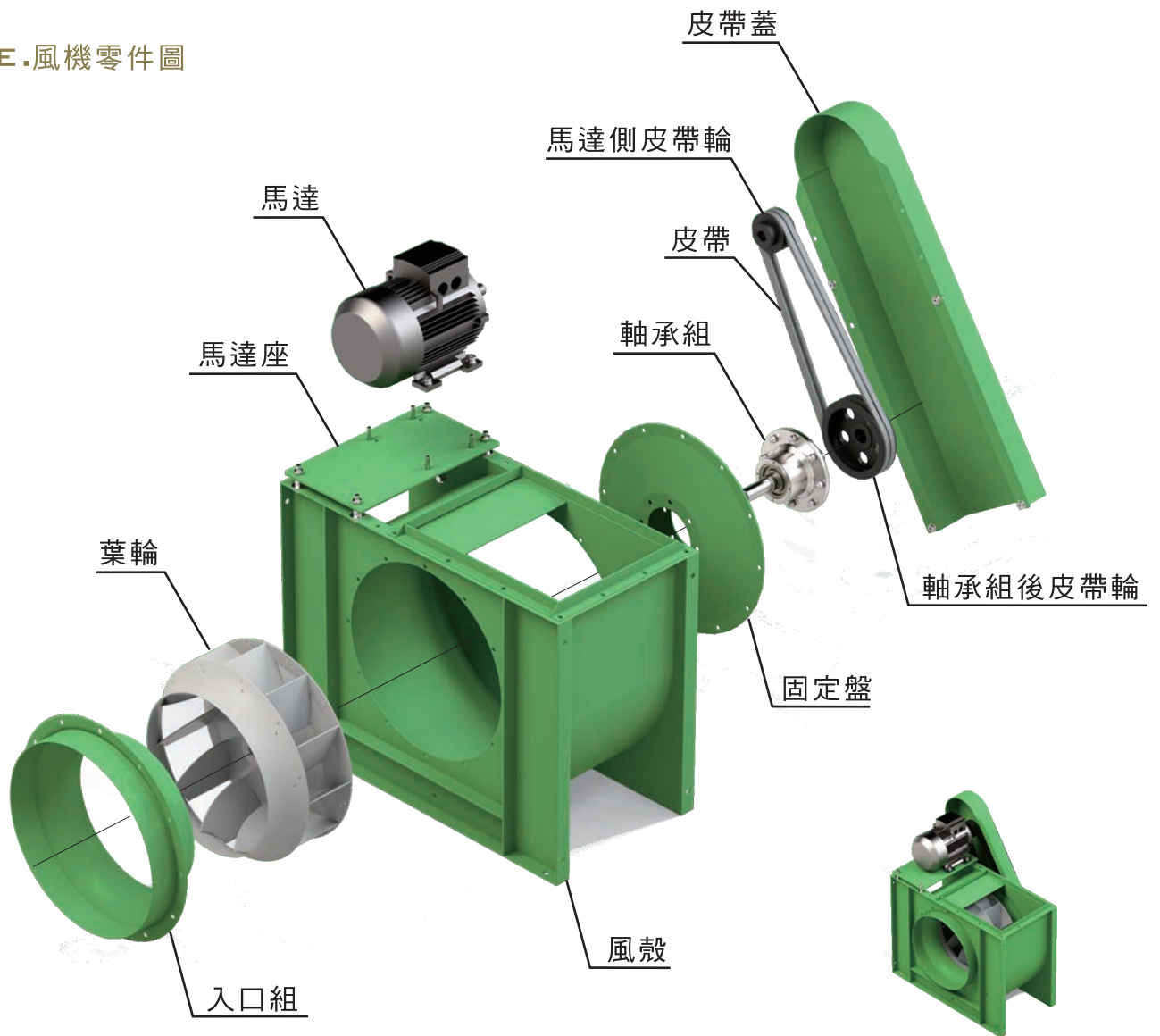


● 葉輪順時針旋轉 (正面看入口)

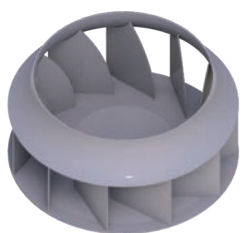




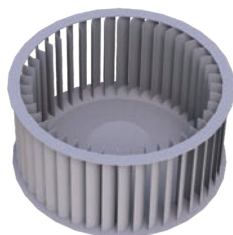
E. 風機零件圖



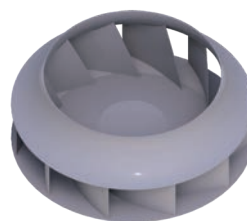
可選配備：檢視門、漏油孔、風殼全焊型。



OML  
後傾式葉輪



OMV  
多翼式葉輪



OTB  
透浦式葉輪



OSF  
改良型多翼葉輪

F.性能表使用與說明

● 選機步驟

選擇合適的風機至少應包含以下考量

- |   |                            |                      |                      |                              |
|---|----------------------------|----------------------|----------------------|------------------------------|
| ● 環境與條件                                 | ● 所需風量                     | ● 所需靜壓               | ● 尺寸限制               | ● 其它                         |
| 所處環境<br>氣體條件<br>粉塵條件<br>運作時間<br>危險與爆炸條件 | 確保所需風量<br>考量任何阻力<br>系統相關損失 | 考量壓損<br>系統阻抗<br>附加係數 | 地點限制<br>空間需求<br>震動問題 | 特殊需求<br>精度要求<br>出口規範<br>節能等級 |

● 實驗數據測試



震動頻譜分析  
VIBRATION ANALYZER



電源供應器  
POWER SOURCE



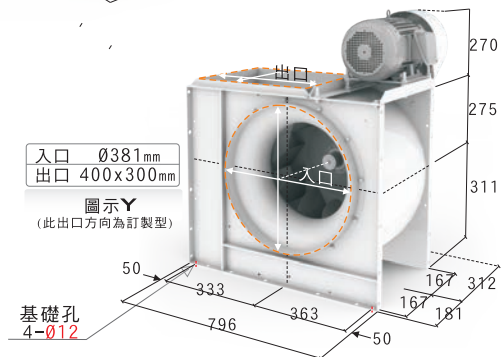
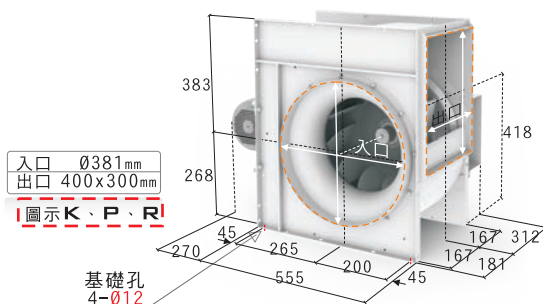
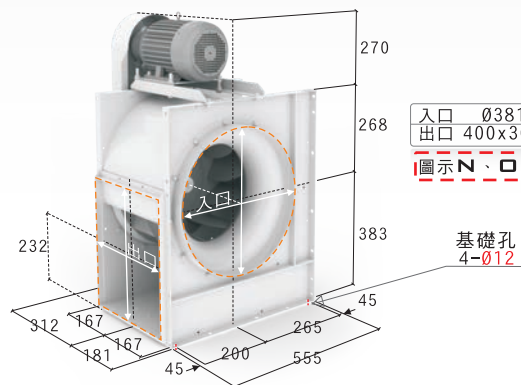
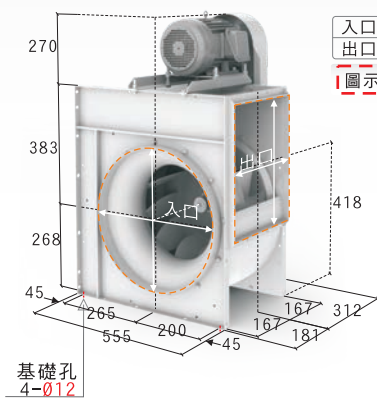
風洞實驗室  
LAB OF TESTING FANS

● 風機方向、尺寸確認(參考P6風機方向圖)-以OML-25為例

下方示意圖顯示所有葉輪順時針旋轉的風機尺寸。

圖示L、M、Q表示為同一尺寸風機，經旋轉可使用不同的方向。

葉輪逆時針旋轉的風機尺寸，與下方示意圖尺寸相同，方向相反。





●性能表 -使用範例

考量壓損後，假設需要尋找風量 60cmm，靜壓 65mmaq左右的風機。  
(亦可參考目前場所使用的風機性能，尋找替代品，或做風機性能升級)

特性	馬力	頻率	電壓	相數	極數	轉速	電流	適用風量	適用靜壓	靜壓 下限	重量	備註60	備註A
型號	OUTPUT POWER HP	FREQUENCY Hz	VOLTAGE V	PHASE Ø	POLES P	SPEED RPM	CURRENT A	AIRVOLUME m <sup>3</sup> /min	STATIC PRESSURE mmAq	LIMIT mmAq	WEIGHT Kg	NOTE 60	NOTE A
OML-25	✓ 2HP	60	220	三	4	1535	5.92	63~52~41	37~45~51	無	36	500-534	N-2509
	2HP	60	220	三	4	1682	5.92	70~58~45	42~53~60	無	36	512-534	N-2510
	✓ 3HP	60	220	三	4	1699	7.87	72~60~48	42~53~61	無	36	512-534	N-2511
	3HP	60	220	三	4	1850	7.87	75~62~49	53~65~75	無	36	600-534	N-2512
	✓ 5HP	60	220	三	4	2020	13.2	84~70~56	61~76~87	無	36	612-534	N-2513

→ 在 OML-25 3HP 這一型號，三個工作點中的第二點，最接近所需要的性能

- ① 風量 75cmm，靜壓為 53mmaq
- ② 風量 62cmm，靜壓為 65mmaq
- ③ 風量 49cmm，靜壓為 75mmaq

以上述資料檢討  
建議可選用 OML-25 3HP 1850RPM 的機種

適用風量:經標準測試得結果，使用此區間的風量，有最佳的效率

靜壓下限:表示風機安裝的系統阻抗需超過的數值，系統靜壓低於框內數值，會有超載問題發生

無-表示任意風量點皆可使用，無超載問題 (可參考P12~P17的性能曲線)

名詞解釋:

靜壓-即壓力損失，氣流在風管內流動引起的風管空氣阻力。

會因風管的長度、表面粗糙度、彎曲、風管截面積、風管內的空氣速度而不同

✓: 打勾表示為標準型機種，訂購此機型並選擇馬力後，無特別需求，將配與標準機型的風機。

G.快速索引

● OML (後傾式葉輪)

型號	風量 M <sup>3</sup> /MIN	靜壓 MMAQ	馬力 HP	轉速 RPM
OML -20	36~ 30~ 24	29~ 37~ 43	1	1762
	39~ 33~ 26	37~ 46~ 53	2	1951
	42~ 35~ 28	45~ 56~ 64		2134
	44~ 37~ 30	54~ 66~ 74		2315
OML -25	63~ 52~ 41	37~ 45~ 51	2	1535
	70~ 58~ 47	42~ 53~ 60		1682
	72~ 60~ 48	42~ 53~ 61	3	1699
	75~ 62~ 49	53~ 65~ 75		1850
OML -30	84~ 70~ 56	61~ 76~ 87	5	1846
	83~ 67~ 50	44~ 53~ 63	3	1383
	90~ 72~ 54	52~ 64~ 74		1509
	97~ 78~ 59	60~ 73~ 85	5	1625
105~ 84~ 63	71~ 87~ 101	7.5		1767
108~ 87~ 66	73~ 88~ 103		1798	
OML -35	124~ 99~ 75	52~ 63~ 71	5	1260
	136~ 109~ 82	63~ 77~ 86	7.5	1386
	140~ 112~ 84	64~ 78~ 88		1415
	150~ 120~ 90	72~ 96~ 103	1532	
OML -35H	147~ 123~ 99	89~ 107~ 124	5	1766
	173~ 145~ 116	123~ 148~ 170	7.5	2072
	186~ 155~ 124	143~ 169~ 192	10	2268
OML -40	174~ 145~ 116	33~ 40~ 46	5	973
	198~ 165~ 132	42~ 51~ 59		1113
	207~ 173~ 139	46~ 57~ 66	7.5	1171
	228~ 190~ 152	56~ 68~ 79		1288
OML -40H	248~ 207~ 166	68~ 81~ 93	10	1402
	269~ 225~ 180	80~ 95~ 109	1520	
OML -45	214~ 172~ 129	58~ 68~ 77	7.5	1068
	235~ 188~ 141	71~ 83~ 95	10	1177
	255~ 204~ 153	87~ 97~ 111		1275
	273~ 219~ 165	96~ 112~ 127	15	1367
OML -50TB	252~ 210~ 168	75~ 92~ 102	7.5	1064
	276~ 230~ 184	90~ 111~ 123	10	1165
	310~ 258~ 207	90~ 114~ 130		1200
	331~ 276~ 221	125~ 155~ 172	15	1375

● OMV (多翼式葉輪)

型號	風量 M <sup>3</sup> /MIN	靜壓 MMAQ	馬力 HP	轉速 RPM
OMV -20	42~ 35~ 28	20~ 24~ 27	1	1022
	49~ 40~ 32	31~ 36~ 38	2	1215
OMV -25	72~ 60~ 48	25~ 29~ 31	2	865
	84~ 70~ 56	31~ 37~ 40	3	975
OMV -30	85~ 68~ 51	25~ 27~ 27	2	833
	100~ 80~ 60	33~ 36~ 36	3	953
OMV -35	115~ 92~ 69	43~ 47~ 47	5	983
	150~ 125~ 100	23~ 31~ 32	3	606
	176~ 147~ 118	30~ 40~ 43	5	690
	202~ 168~ 135	38~ 52~ 55	7.5	784
OMV -40	222~ 185~ 148	47~ 65~ 68	10	873
	160~ 129~ 96	21~ 26~ 24	5	493
	195~ 156~ 117	28~ 35~ 32	7.5	571
	222~ 178~ 134	37~ 48~ 43	10	653
OMV -45	250~ 200~ 150	34~ 38~ 37	7.5	489
	280~ 224~ 168	45~ 48~ 47	10	550
	320~ 256~ 192	59~ 63~ 61	15	627
OMV -50	270~ 216~ 162	31~ 34~ 35	7.5	422
	300~ 240~ 180	40~ 44~ 45	10	480
	343~ 274~ 205	52~ 57~ 57	15	541



OML (後傾式葉輪)

- 專用長管路抽引
- 高靜壓機種
- 經典機種
- 油煙專用



OMV (多翼式葉輪)

- 短距離大風量
- 低噪音機種
- 經典機種
- 油煙專用



● OTB (透浦式葉輪)

型號	風量 M <sup>3</sup> /MIN	靜壓 MMAQ	馬力 HP	轉速 RPM
OTB -355	67~ 55~ 44	72~ 89~ 96	2	2125
	78~ 65~ 52	99~ 122~ 132	3	2494
OTB -400	78~ 65~ 52	59~ 74~ 83	2	1812
	91~ 76~ 61	81~ 101~ 113	3	2119
OTB -450	97~ 81~ 65	91~ 114~ 127	5	2250
	105~ 88~ 70	75~ 91~ 101	3	1751
OTB -450	129~ 108~ 87	97~ 121~ 134	5	2023
	136~ 114~ 91	126~ 154~ 169	7.5	2270
OTB -500	119~ 99~ 79	55~ 69~ 75	3	1375
	154~ 128~ 102	91~ 116~ 126	5	1779
OTB -500	176~ 146~ 117	119~ 151~ 164	7.5	2033
	168~ 140~ 112	80~ 100~ 111	5	1488
OTB -560	197~ 164~ 131	109~ 136~ 151	7.5	1750
	211~ 176~ 140	125~ 156~ 174	10	1875
OTB -560H	241~ 201~ 160	163~ 204~ 227	15	2143
	236~ 197~ 158	101~ 125~ 134	7.5	1484
OTB -630	259~ 216~ 173	127~ 155~ 166	10	1644
	298~ 249~ 200	164~ 201~ 215	15	1877
OTB -630H	324~ 271~ 218	194~ 238~ 255	20	2041
	272~ 226~ 180	78~ 96~ 104	7.5	1169
OTB -710	306~ 255~ 204	100~ 123~ 134	10	1318
	342~ 285~ 228	127~ 155~ 170	15	1476
OTB -710H	386~ 322~ 258	162~ 198~ 217	20	1677
	423~ 352~ 282	194~ 237~ 259	25	1824
OTB -800	338~ 281~ 225	87~ 107~ 117	10	1079
	397~ 330~ 264	120~ 147~ 161	15	1266
OTB -800	427~ 355~ 284	156~ 182~ 192	20	1365
	464~ 386~ 308	164~ 201~ 220	25	1479
OTB -800H	495~ 411~ 329	187~ 228~ 250	30	1578

● OSF (改良型多翼葉輪)

型號	風量 M <sup>3</sup> /MIN	靜壓 MMAQ	馬力 HP	轉速 RPM
OSF -315	84~ 64~ 43	14~ 35~ 47	1	1084
	108~ 82~ 55	23~ 57~ 77	2	1395
OSF -315	124~ 94~ 64	31~ 76~ 102	3	1600
	126~ 96~ 65	20~ 49~ 66	2	1140
OSF -355	145~ 111~ 74	26~ 64~ 87	3	1310
	174~ 133~ 89	37~ 92~ 125	5	1570
OSF -400	148~ 113~ 76	17~ 42~ 56	2	935
	171~ 130~ 87	22~ 55~ 74	3	1075
OSF -400	204~ 155~ 105	32~ 79~ 106	5	1285
	236~ 180~ 121	43~ 105~ 142	7.5	1485
OSF -450	200~ 152~ 102	19~ 47~ 64	3	885
	240~ 182~ 123	27~ 68~ 91	5	1060
OSF -450	276~ 210~ 141	36~ 90~ 121	7.5	1220
	304~ 232~ 156	44~ 109~ 147	10	1345
OSF -500	229~ 175~ 118	17~ 41~ 55	3	740
	274~ 209~ 141	24~ 58~ 79	5	885
OSF -500	318~ 242~ 163	32~ 78~ 105	7.5	1025
	349~ 266~ 179	38~ 94~ 127	10	1125
OSF -560	268~ 204~ 137	14~ 35~ 48	3	615
	320~ 244~ 164	20~ 50~ 68	5	735
OSF -560	368~ 280~ 189	27~ 67~ 90	7.5	845
	405~ 309~ 208	33~ 81~ 109	10	930
OSF -560	466~ 355~ 239	43~ 107~ 144	15	1070
	303~ 239~ 160	12~ 30~ 41	3	505
OSF -630	375~ 286~ 192	18~ 43~ 58	5	605
	431~ 328~ 221	23~ 57~ 77	7.5	695
OSF -630	474~ 361~ 243	28~ 69~ 93	10	765
	543~ 413~ 278	37~ 90~ 122	15	875



OTB (透浦式葉輪)



已取得產品15款  
50Hz only



已取得產品7款

專用  
長管路  
抽引

高靜壓  
機種

節能  
機種

油煙  
專用



OSF (改良型多翼葉輪)



已取得產品7款  
50Hz only



已取得產品23款

短距離  
大風量

低噪音  
機種

節能  
機種

油煙  
專用

性能曲線對照



OML (後傾式葉輪)

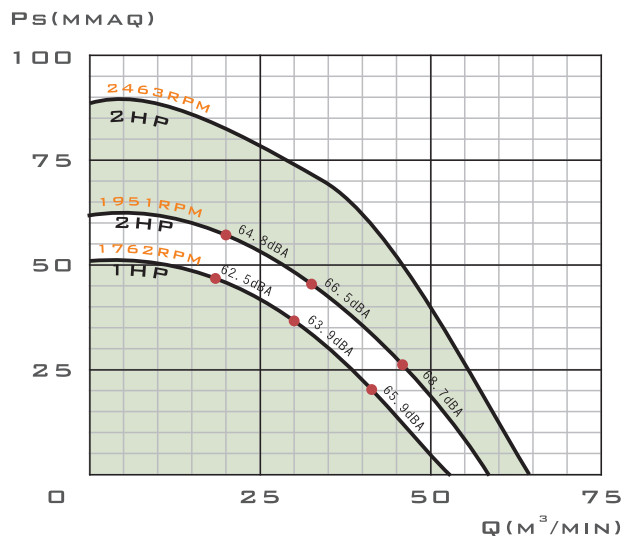
專用  
長管路  
抽引

高靜壓  
機種

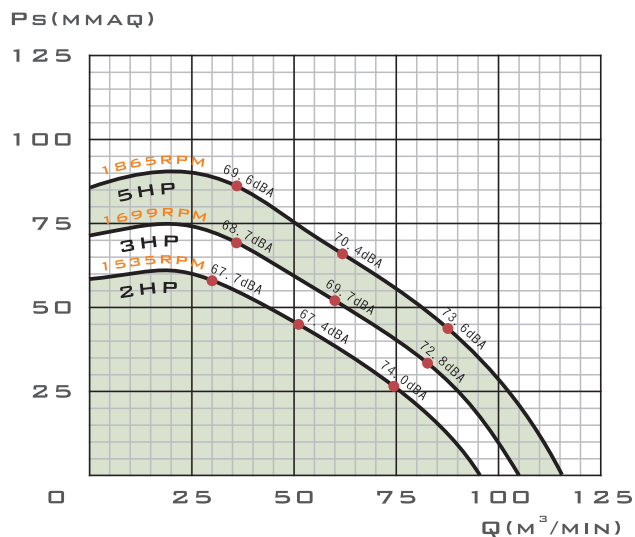
經典  
機種

油煙  
專用

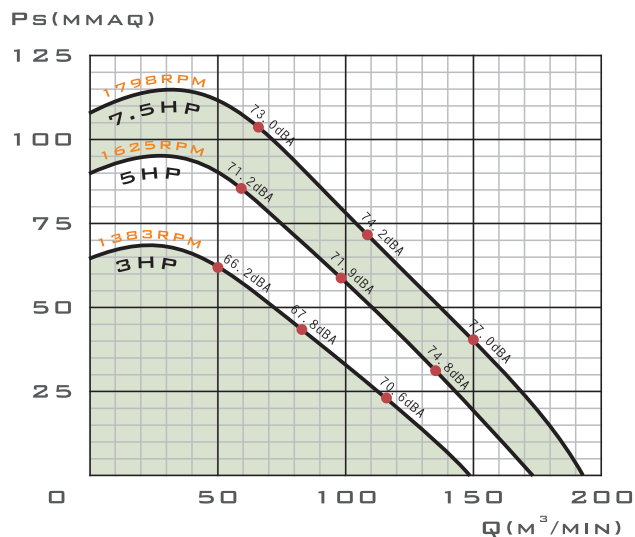
OML-20



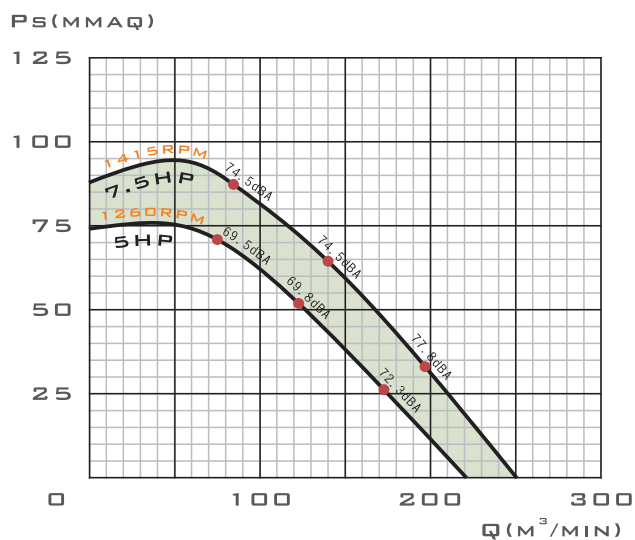
OML-25



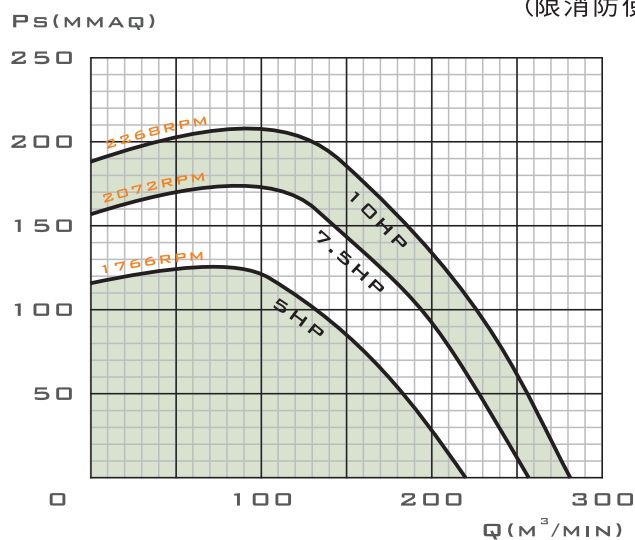
OML-30



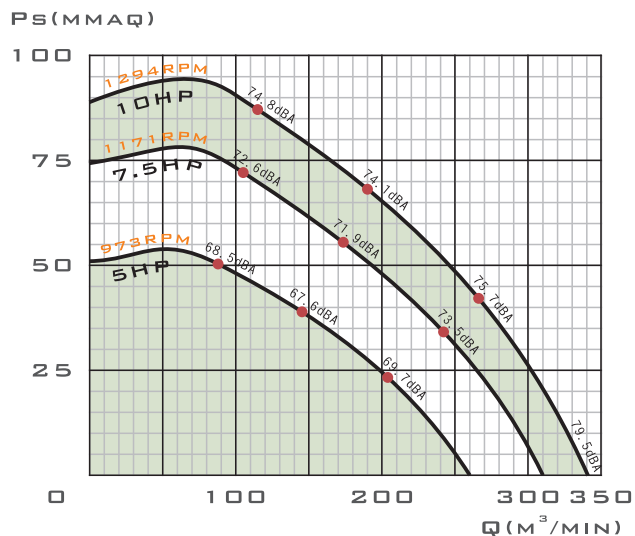
OML-35



OML-35H (限消防使用)

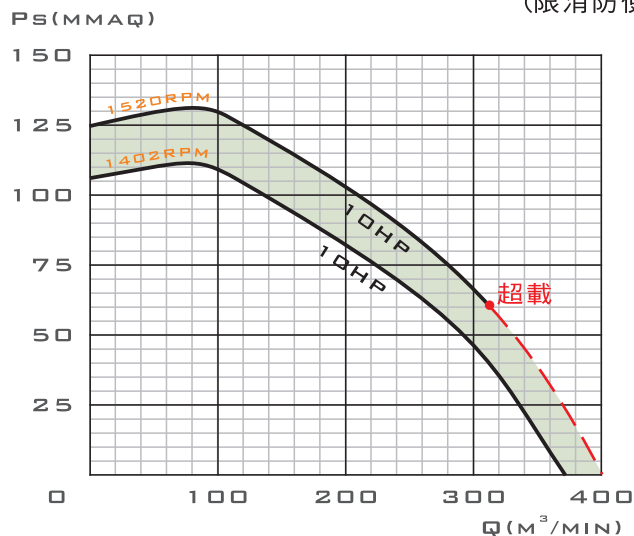


OML-40

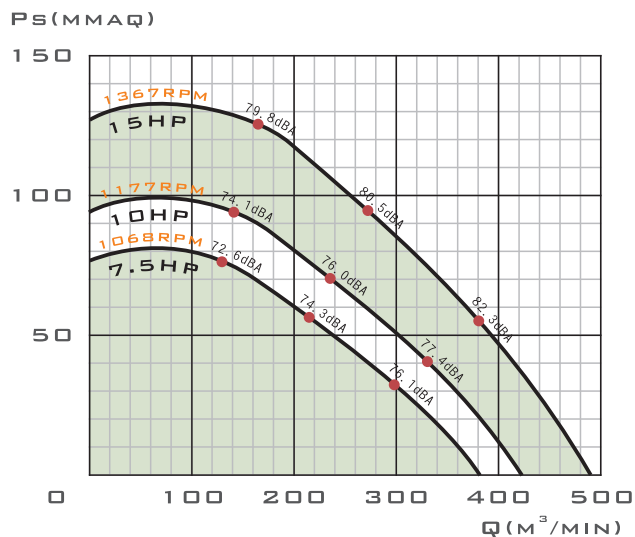


OML-40H

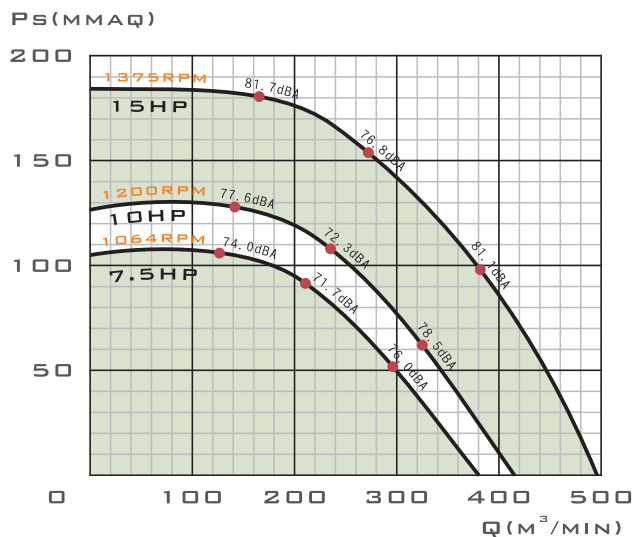
(限消防使用)



OML-45



OML-50TB



● 適合室內坪數大餐廳使用



● 燒烤店使用，可搭配靜電機



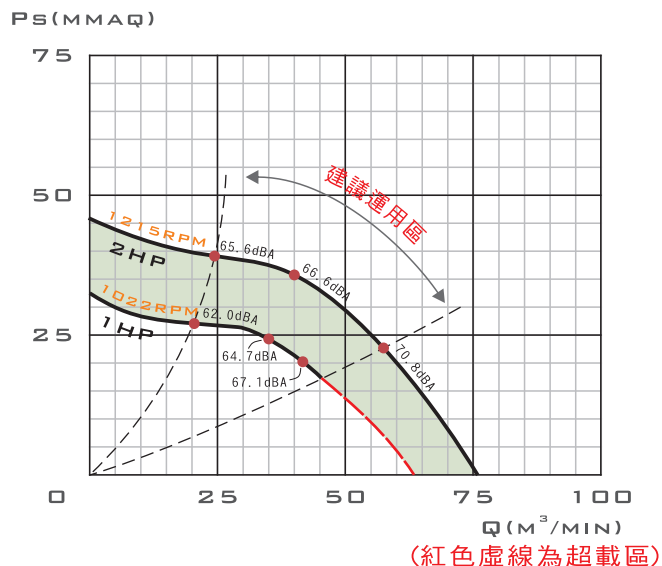
性能曲線對照



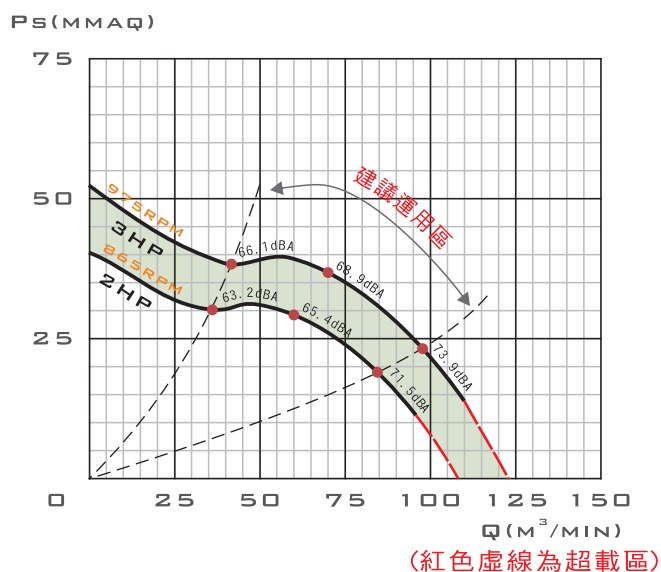
OMV (多翼式葉輪)

- 短距離  
大風量
- 低噪音  
機種
- 經典  
機種
- 油煙  
專用

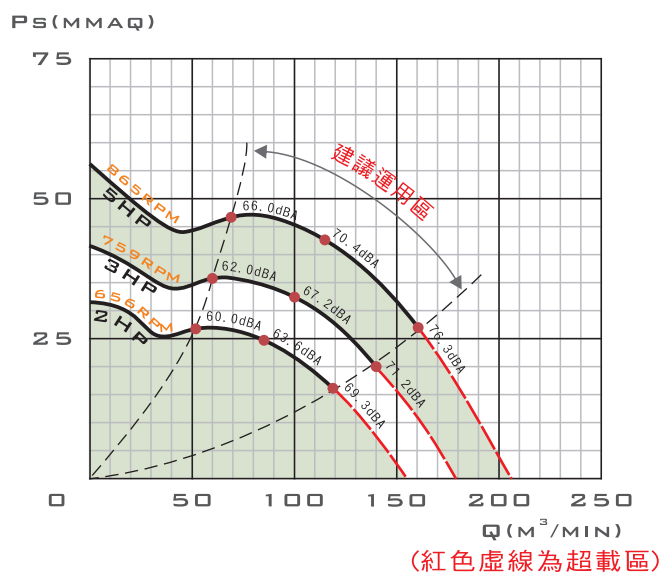
OMV-20



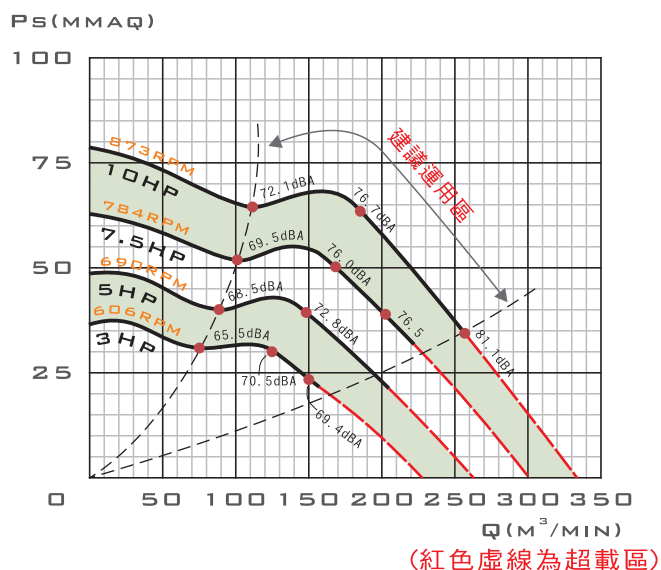
OMV-25



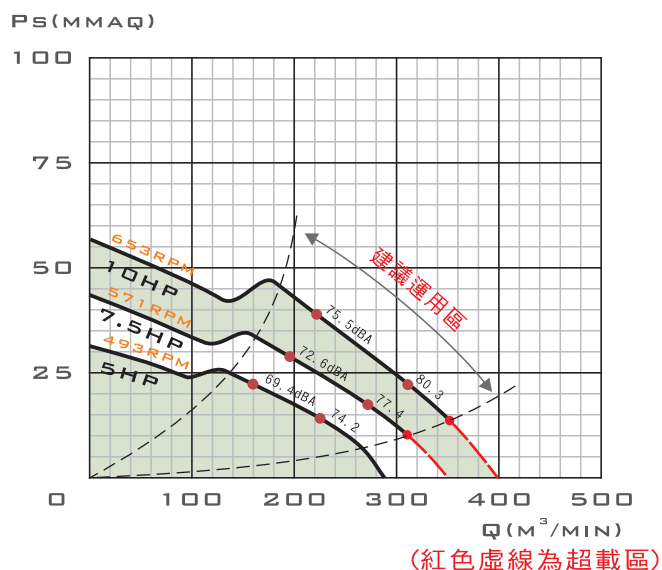
OMV-30



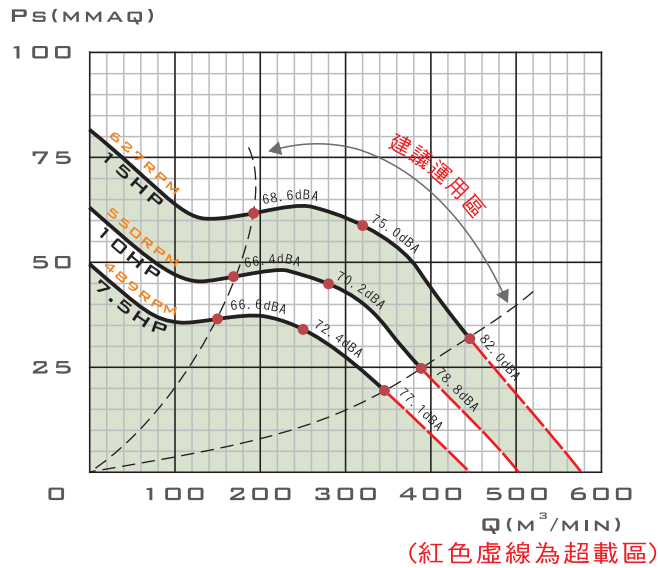
OMV-35



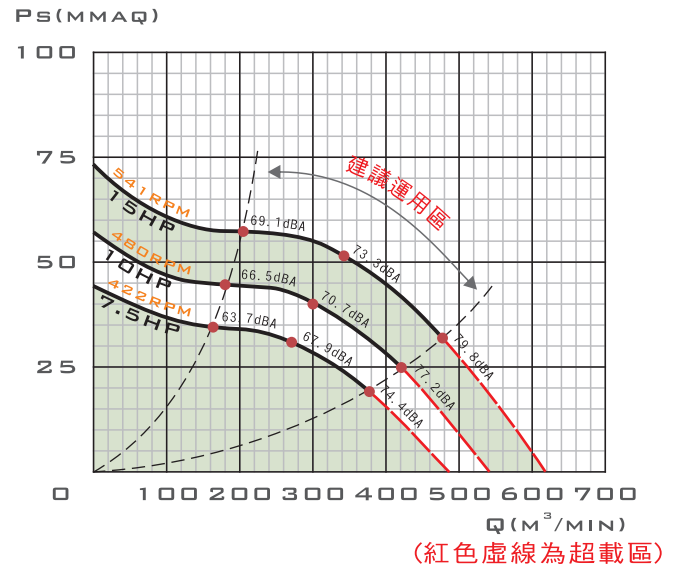
OMV-40



OMV-45



OMV-50



● 適和露天餐廳使用



● 搭配短風管直接向外排氣

性能曲線對照



OTB (透浦式葉輪)



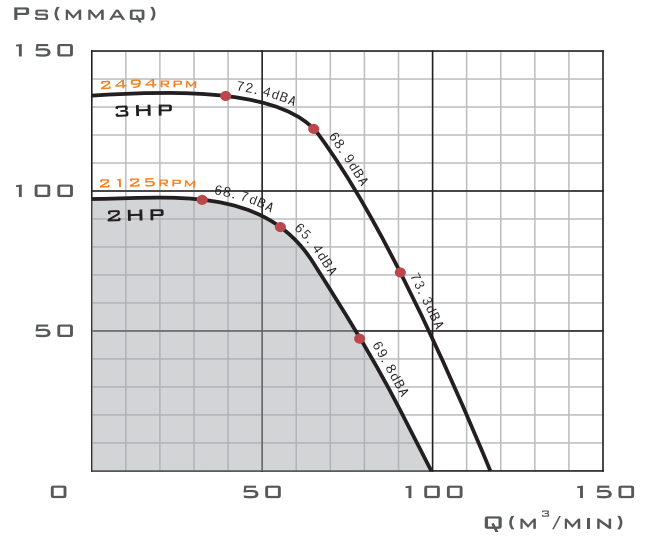
已取得產品15款  
50Hz only



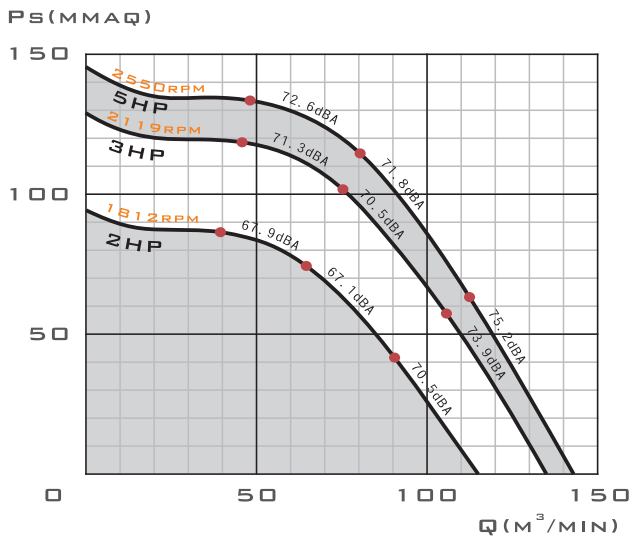
已取得產品7款



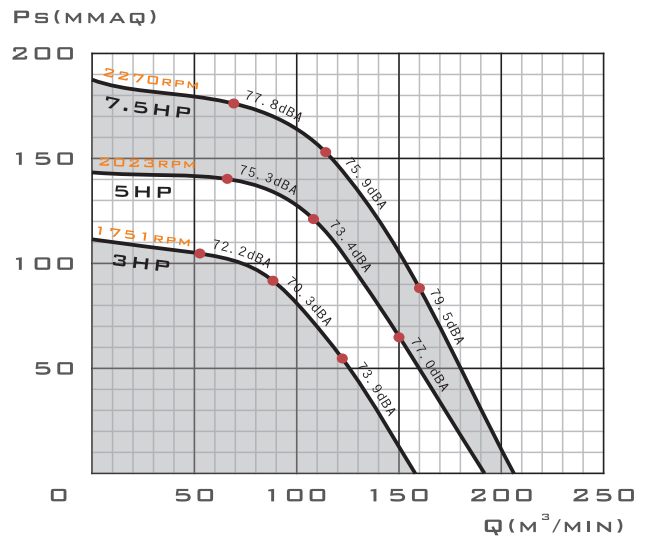
OTB-355



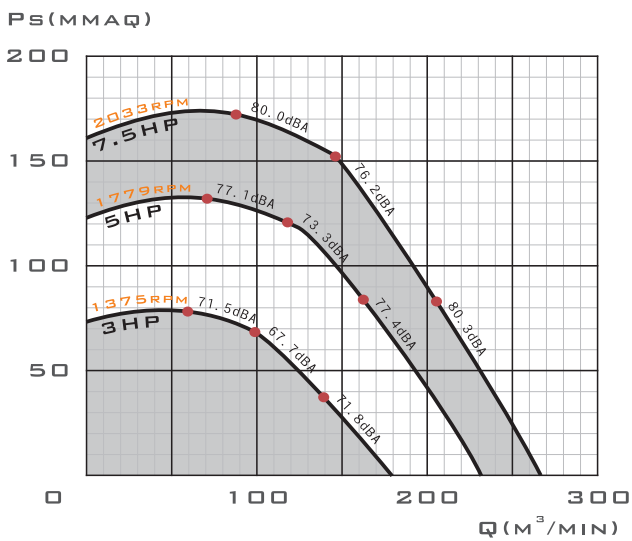
OTB-400



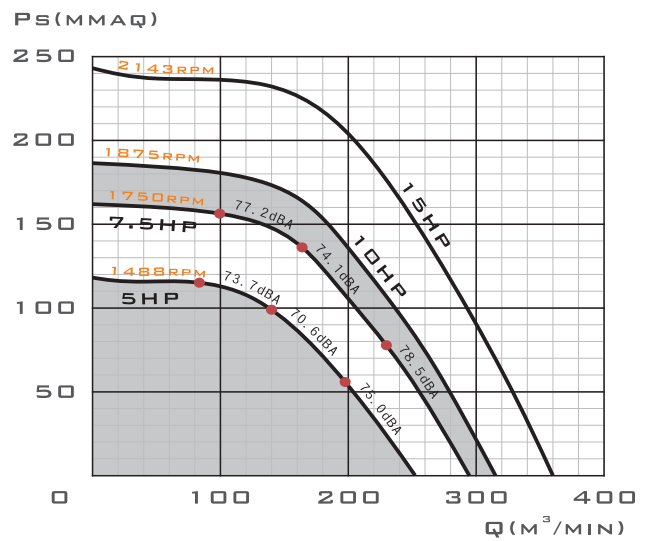
OTB-450



OTB-500

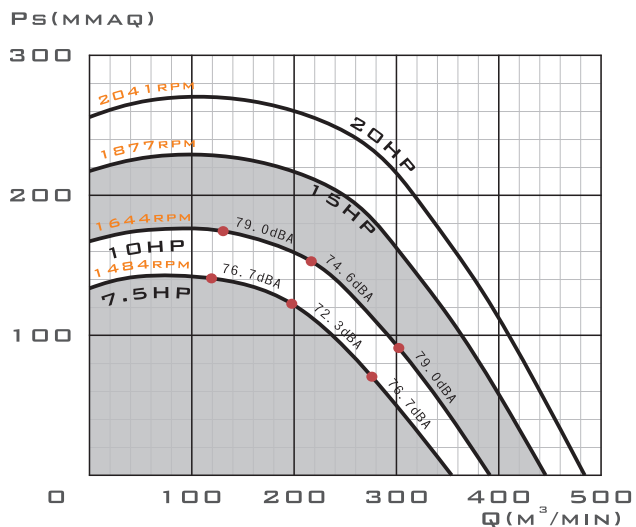


OTB-560

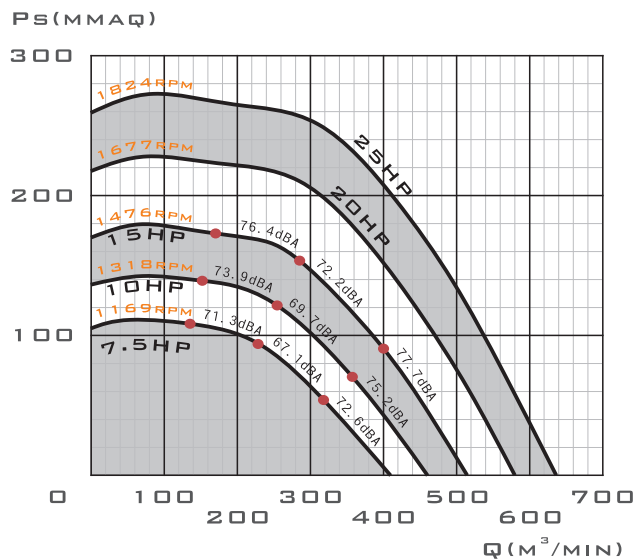




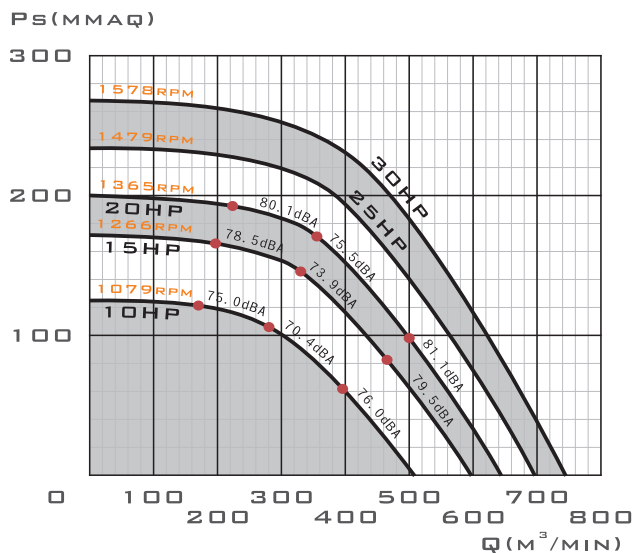
OTB-630



OTB-710



OTB-800



● 大量送風排氣可使用

● 適合中央廚房、飯店等大型餐廳

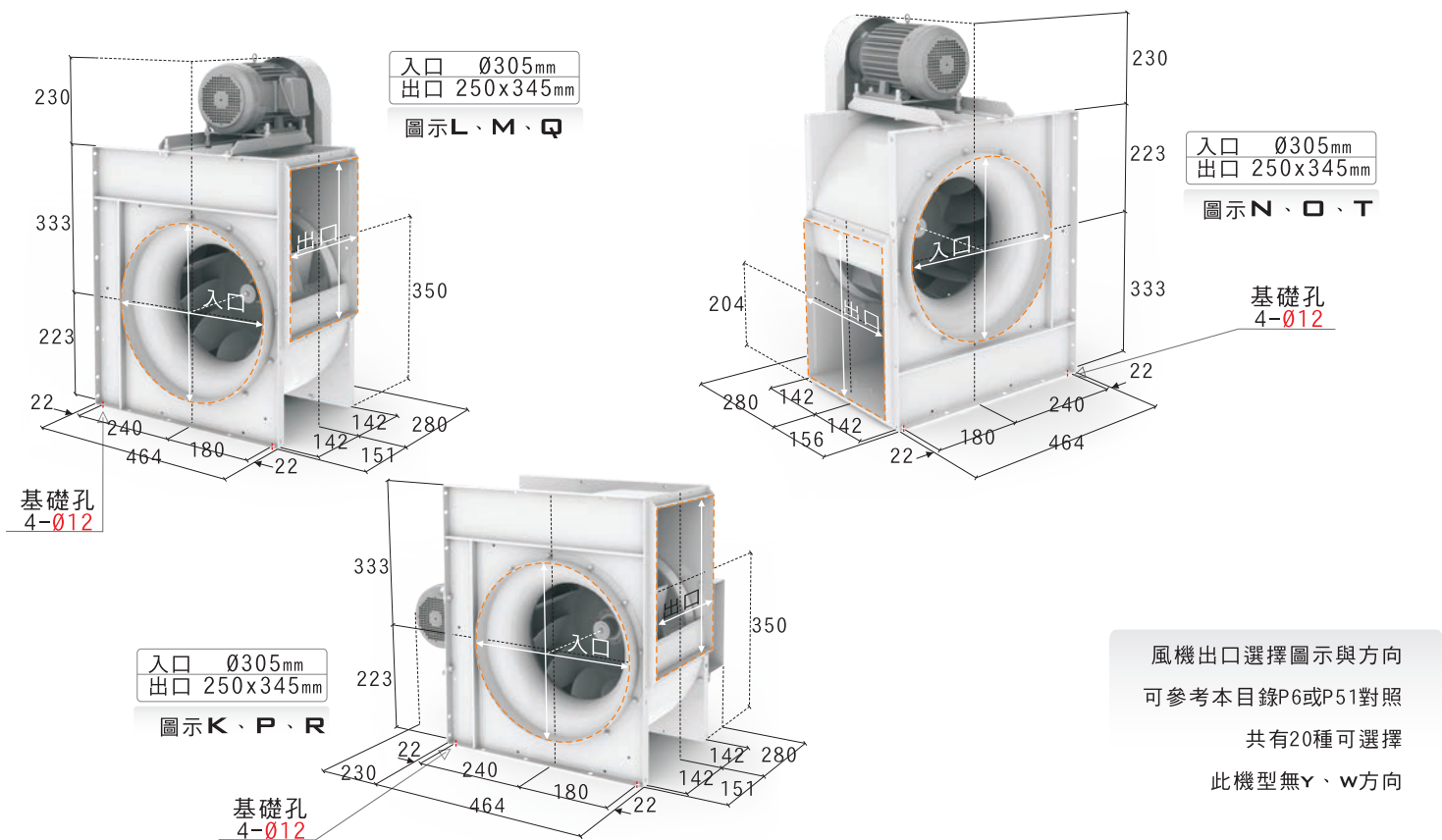
● 可搭配靜電機使用

- 單進口，後傾葉片，皮帶傳動
- 風殼內部全週焊接，無漏油之虞
- 馬達經特殊設計，省電且耐電壓降
- 本機適用於機械製程排風，及室內空調換氣
- 特殊葉輪設計，油煙不易附著，風量無遞減之慮
- 針對較高、較長管路抽引，具有較佳之靜壓運用
- 泛用後段處理，如水洗處理機、靜電處理機抽送，為最適當選擇



OML系列 外觀示意圖  
OML SERIES IMAGE

裝配方向視圖與尺寸 (ASSEMBLY TYPES AND DIMENSIONS)



風機出口選擇圖示與方向  
可參考本目錄P6或P51對照  
共有20種可選擇  
此機型無Y、w方向

標準性能表 (STANDARD PERFORMANCE DATA)

特性	馬力	頻率	電壓	相數	極數	轉速	電流	適用風量	適用靜壓	靜壓 下限	重量	備註60	備註A
型號	OUTPUT POWER HP	FREQUENCY Hz	VOLTAGE V	PHASE $\varnothing$	POLES P	SPEED RPM	CURRENT A	AIR VOLUME $\text{m}^3/\text{min}$	STATIC PRESSURE mmAq	LIMIT mmAq	WEIGHT Kg	NOTE 60	NOTE A
OML-20	✓ 1HP	60	220	三	4	1762	3.34	36~30~24	29~37~43	無	36	500~500	N-2501
	✓ 2HP	60	220	三	4	1951	5.92	39~33~26	37~46~53	無	36	512~500	N-2499
	2HP	60	220	三	4	2134	5.92	42~35~28	45~56~64	無	36	600~500	N-2500
	2HP	60	220	三	4	2315	5.92	44 37 30	54 66 74	無	36	612~500	N-2543

以上配置為出廠標準轉速，若需變更轉速、更改性能需另行通知  
性能測試，依 AMCA-210 FIG.15 標準，已換算為標準狀態

表列風機重量 不含馬達重量

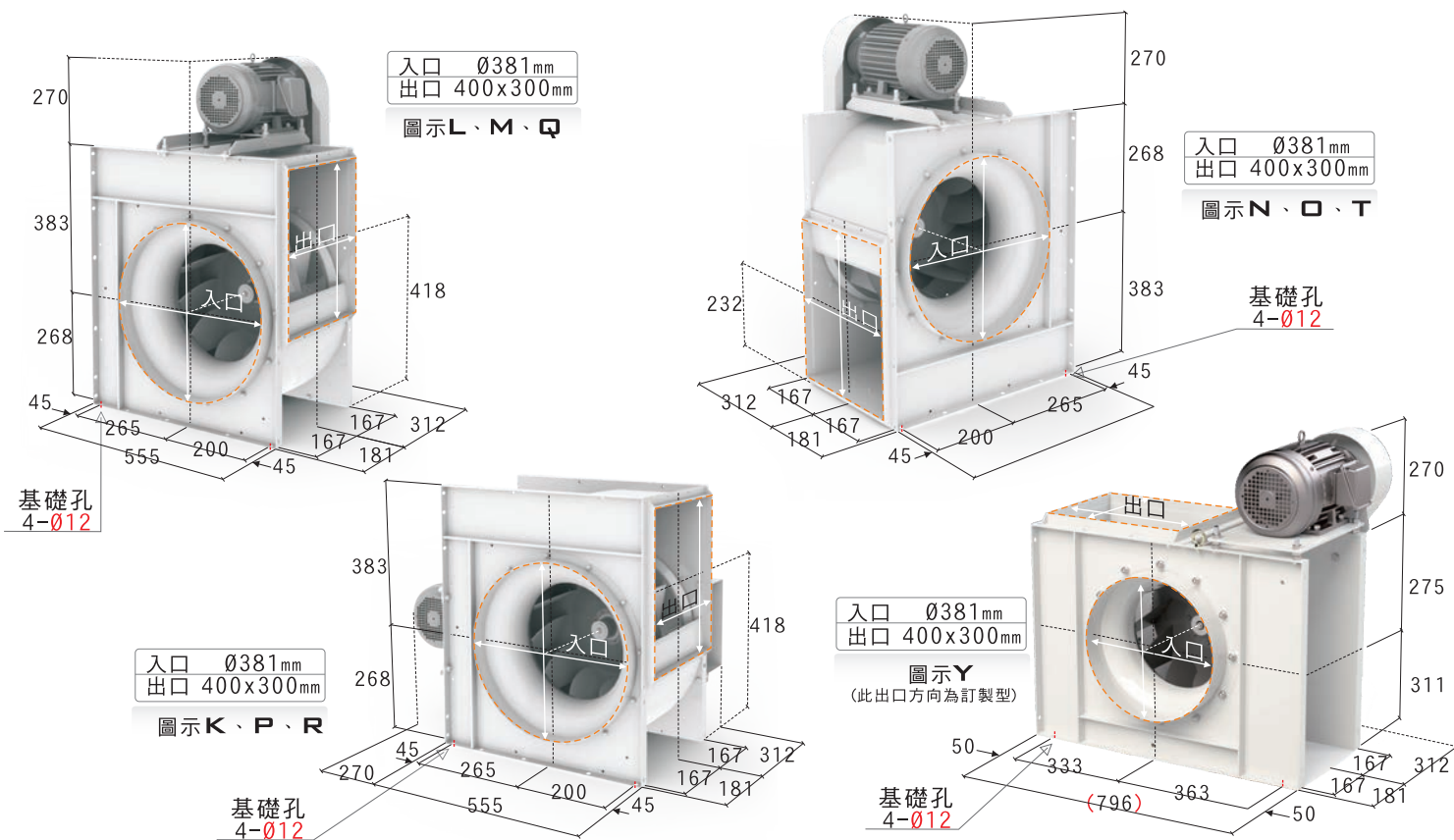
註. 此機型可搭配 單相 1HP/2HP 220V馬達使用

- 單進口，後傾葉片，皮帶傳動
- 風殼內部全週焊接，無漏油之虞
- 馬達經特殊設計，省電且耐電壓降
- 本機適用於機械製程排風，及室內空調換氣
- 特殊葉輪設計，油煙不易附著，風量無遞減之慮
- 針對較高、較長管路抽引，具有較佳之靜壓運用
- 泛用後段處理，如水洗處理機、靜電處理機抽送，為最適當選擇



OML系列 外觀示意圖  
OML SERIES IMAGE

裝配方向視圖與尺寸 (ASSEMBLY TYPES AND DIMENSIONS)



標準性能表 (STANDARD PERFORMANCE DATA)

特性	馬力	頻率	電壓	相數	極數	轉速	電流	適用風量	適用靜壓	靜壓 下限	重量	備註60	備註A
型號	OUTPUT POWER HP	FREQUENCY Hz	VOLTAGE V	PHASE $\varnothing$	POLES P	SPEED RPM	CURRENT A	AIR VOLUME $\text{m}^3/\text{min}$	STATIC PRESSURE mmAq	LIMIT mmAq	WEIGHT Kg	NOTE 60	NOTE A
OML-25	2HP	60	220	三	4	1535	5.92	63~52~41	37~45~51	無	36	500-534	N-2509
	2HP	60	220	三	4	1682	5.92	70~58~47	42~53~60	無	36	512-534	N-2510
	3HP	60	220	三	4	1699	7.87	72~60~48	42~53~61	無	36	512-534	N-2511
	3HP	60	220	三	4	1850	7.87	75~62~49	53~65~75	無	36	600-534	N-2512
	5HP	60	220	三	4	1865	13.2	78~65~52	52~65~74	無	36	600-534	N-2513t

以上配置為出廠標準轉速，若需變更轉速，更改性能需另行通知性能測試，依 AMCA-210 FIG.15 標準，已換算為標準狀態

表列風機重量 不含馬達重量

註. 此機型可搭配 單相 3HP/2HP 220V馬達使用



# 油煙用皮帶式風機

SPECIALIZED BELT-DRIVE FAN

# O M L - 3 0 系列

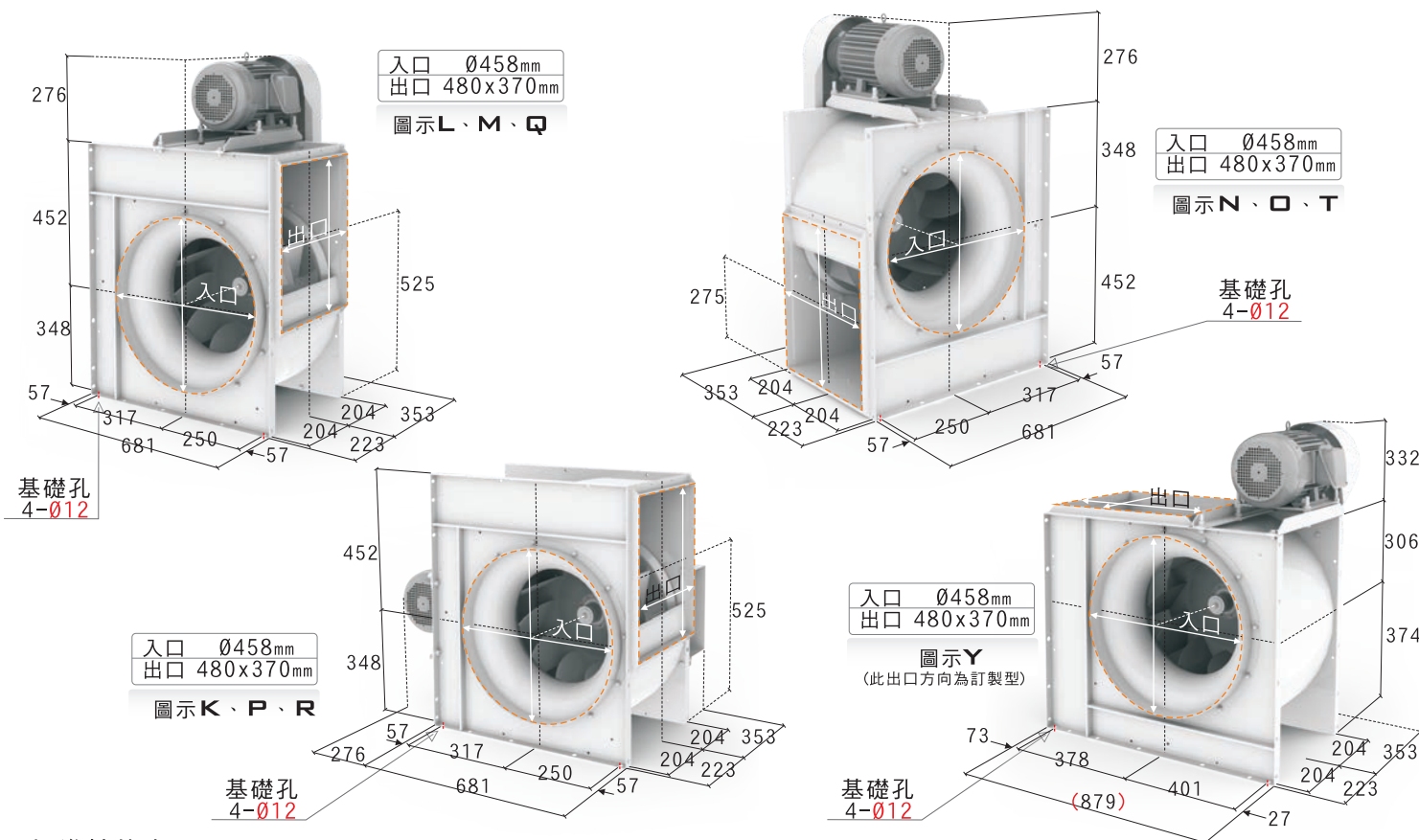
O SERIES

- 單進口，後傾葉片，皮帶傳動
- 風殼內部全週焊接，無漏油之虞
- 馬達經特殊設計，省電且耐電壓降
- 本機適用於機械製程排風，及室內空調換氣
- 特殊葉輪設計，油煙不易附著，風量無遞減之慮
- 針對較高、較長管路抽引，具有較佳之靜壓運用
- 泛用後段處理，如水洗處理機、靜電處理機抽送，為最適當選擇



O M L 系列 外觀示意圖  
O M L SERIES IMAGE

## 裝配方向視圖與尺寸 (ASSEMBLY TYPES AND DIMENSIONS)



## 標準性能表 (STANDARD PERFORMANCE DATA)

特性	馬力	頻率	電壓	相數	極數	轉速	電流	適用風量	適用靜壓	靜壓 下限	重量	備註60	備註A
型號	OUTPUT POWER HP	FREQUENCY Hz	VOLTAGE V	PHASE $\varnothing$	POLES P	SPEED RPM	CURRENT A	AIR VOLUME $\text{m}^3/\text{min}$	STATIC PRESSURE mmAq	LIMIT mmAq	WEIGHT Kg	NOTE 60	NOTE A
O M L - 3 0	✓ 3HP	60	220	三	4	1383	7.87	83~67~50	44~53~63	無	80	512-700	N-2521
	3HP	60	220	三	4	1509	7.87	90~72~54	52~64~74	28	80	600-700	N-2522
	✓ 5HP	60	220	三	4	1625	13.2	97~78~59	60~73~85	無	80	612-700	N-2523t
	5HP	60	220	三	4	1767	13.2	105~84~63	71~87~101	無	80	700-700	N-2524
	✓ 7.5HP	60	220	三	4	1798	18.5	108~87~66	73~88~103	無	80	700-700	N-2527

以上配置為出廠標準轉速，若需變更轉速，更改性能需另行通知性能測試，依 AMCA-210 FIG.15 標準，已換算為標準狀態

表列風機重量 不含馬達重量

註. 此機型可搭配 單相 3HP/5HP 220V馬達使用

# 油煙用皮帶式風機

SPECIALIZED BELT-DRIVE FAN

# O M L - 3 5 系列

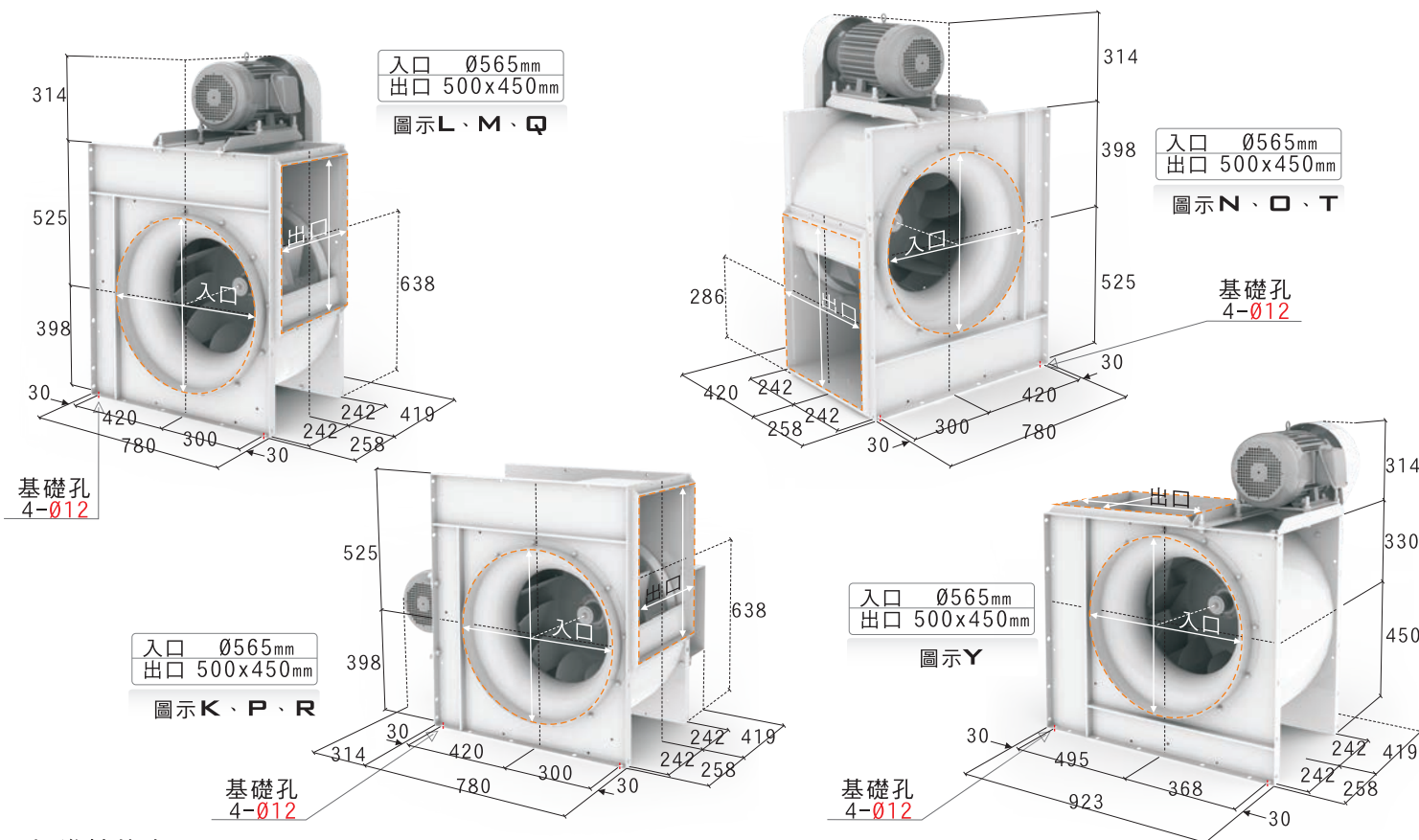
O SERIES

- 單進口，後傾葉片，皮帶傳動
- 風殼內部全週焊接，無漏油之虞
- 馬達經特殊設計，省電且耐電壓降
- 本機適用於機械製程排風，及室內空調換氣
- 特殊葉輪設計，油煙不易附著，風量無遞減之慮
- 針對較高、較長管路抽引，具有較佳之靜壓運用
- 泛用後段處理，如水洗處理機、靜電處理機抽送，為最適當選擇



O M L 系列 外觀示意圖  
O M L SERIES IMAGE

## 裝配方向視圖與尺寸 (ASSEMBLY TYPES AND DIMENSIONS)



## 標準性能表 (STANDARD PERFORMANCE DATA)

特性	馬力	頻率	電壓	相數	極數	轉速	電流	適用風量	適用靜壓	靜壓 下限	重量	備註60	備註A
型號	OUTPUT POWER HP	FREQUENCY Hz	VOLTAGE V	PHASE $\varnothing$	POLES P	SPEED RPM	CURRENT A	AIR VOLUME $\text{m}^3/\text{min}$	STATIC PRESSURE mmAq	LIMIT mmAq	WEIGHT Kg	NOTE 60	NOTE A
O M L - 3 5	✓ 5HP	60	220	三	4	1260	13.2	124~ 99~ 75	52~ 63~ 71	無	115	500~700	N-2538t
	5HP	60	220	三	4	1386	13.2	136~109~ 82	63~ 77~ 86	無	115	512~700	N-2538
	✓ 7.5HP	60	220	三	4	1415	18.5	140~112~ 84	64~ 78~ 88	無	115	600~712	N-2535
	7.5HP	60	220	三	4	1532	18.5	150~120~ 90	72~ 96~ 103	無	115	612~712	N-2536
O M L - 3 5 H	5HP	60	220	三	4	1766	13.2	147~123~ 99	89~107~ 124	無	120	700~700	N-1779, 6310 IMOTB500
	7.5HP	60	220	三	4	2072	18.5	173~145~ 116	123~148~ 170	無	120	875~700	N-1778, 6310 IMOTB500
	10HP	60	220	三	4	2268	25.1	186~155~ 124	143~169~ 192	無	130	912~712	N-1777, 6310 IMOTB500

註. 此機型可搭配 單相 5HP 220V馬達使用

以上配置為出廠標準轉速，若需變更轉速、更改性能需另行通知

表列風機重量 不含馬達重量

# 油煙用皮帶式風機

SPECIALIZED BELT-DRIVE FAN

# O M L - 4 0 系列

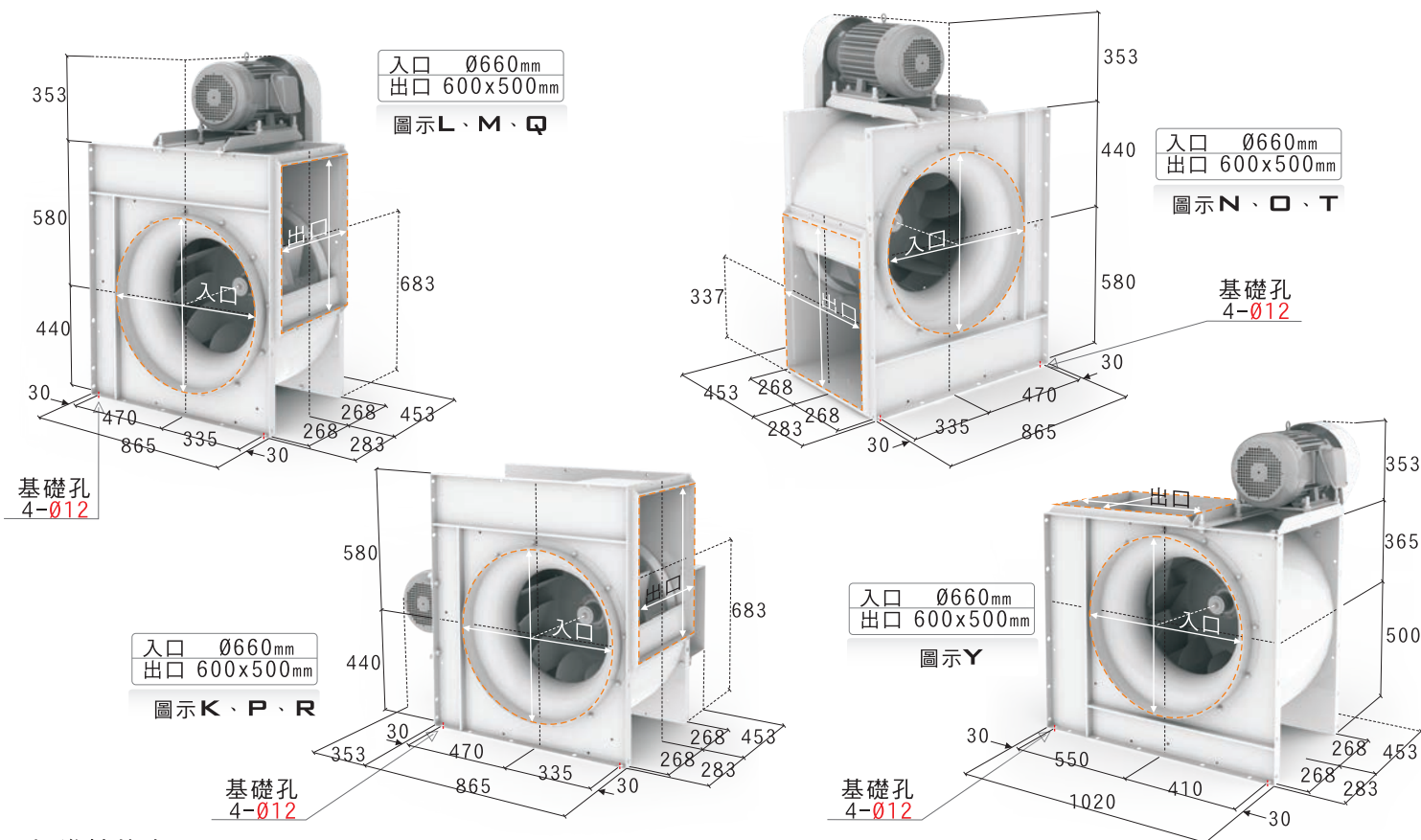
O SERIES

- 單進口，後傾葉片，皮帶傳動
- 風殼內部全週焊接，無漏油之虞
- 馬達經特殊設計，省電且耐電壓降
- 本機適用於機械製程排風，及室內空調換氣
- 特殊葉輪設計，油煙不易附著，風量無遞減之虞
- 針對較高、較長管路抽引，具有較佳之靜壓運用
- 泛用後段處理，如水洗處理機、靜電處理機抽送，為最適當選擇



O M L 系列 外觀示意圖  
O M L SERIES IMAGE

## 裝配方向視圖與尺寸 (ASSEMBLY TYPES AND DIMENSIONS)



## 標準性能表 (STANDARD PERFORMANCE DATA)

特性	馬力	頻率	電壓	相數	極數	轉速	電流	適用風量	適用靜壓	靜壓 下限	重量	備註60	備註A
型號	OUTPUT POWER HP	FREQUENCY Hz	VOLTAGE V	PHASE $\varnothing$	POLES P	SPEED RPM	CURRENT A	AIR VOLUME $\text{m}^3/\text{min}$	STATIC PRESSURE mmAq	LIMIT mmAq	WEIGHT Kg	NOTE 60	NOTE A
O M L - 4 0	✓ 5HP	60	220	三	4	973	13.2	174~145~116	33~ 40~ 46	無	115	400~700	N-2462
	5HP	60	220	三	4	1113	13.2	198~165~132	42~ 51~ 59	無	115	412~700	N-2464
	✓ 7.5HP	60	220	三	4	1171	18.5	207~173~139	46~ 57~ 66	無	115	500~712	N-1168t
	7.5HP	60	220	三	4	1288	18.5	228~190~152	56~ 68~ 79	無	115	512~712	N-1168
O M L - 4 0 H	✓ 10HP	60	220	三	4	1294	18.5	228~190~152	56~ 69~ 79	無	115	512~712	N-1168t
	10HP	60	220	三	4	1402	25.1	248~207~166	68~ 81~ 93	無	120	600~712	N-1784, 6310 4#4T
	10HP	60	220	三	4	1520	25.1	269~225~180	80~ 95~ 109	61	120	612~712	N-1785, 6310 4#4T

註. 此機型可搭配 單相 5HP 220V馬達使用

以上配置為出廠標準轉速，若需變更轉速、更改性能需另行通知

表列風機重量 不含馬達重量

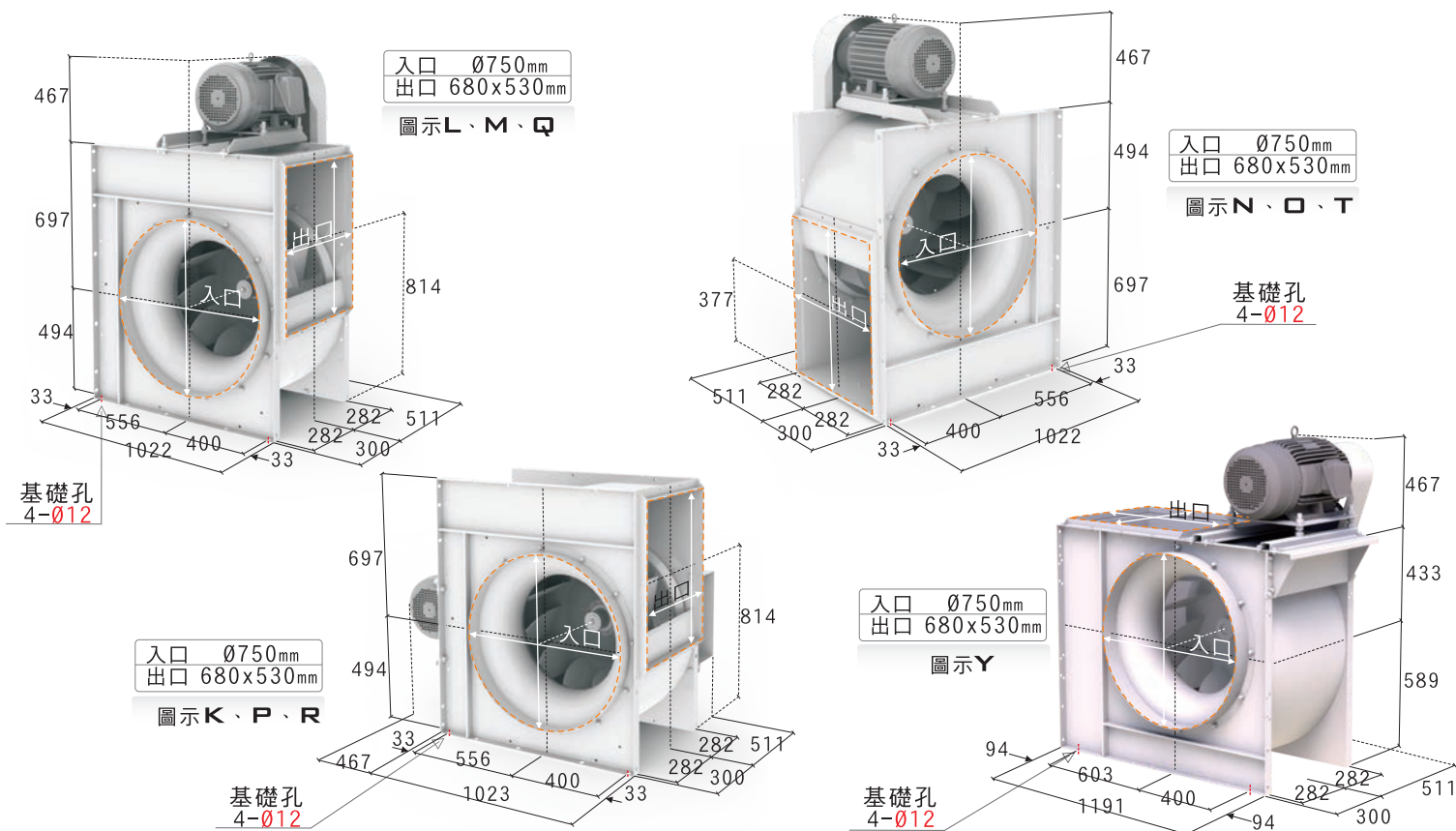


- 單進口，後傾葉片，皮帶傳動
- 風殼內部全週焊接，無漏油之虞
- 馬達經特殊設計，省電且耐電壓降
- 本機適用於機械製程排風，及室內空調換氣
- 特殊葉輪設計，油煙不易附著，風量無遞減之慮
- 針對較高、較長管路抽引，具有較佳之靜壓運用
- 泛用後段處理，如水洗處理機、靜電處理機抽送，為最適當選擇



OML系列 外觀示意圖  
OML SERIES IMAGE

裝配方向視圖與尺寸 (ASSEMBLY TYPES AND DIMENSIONS)



標準性能表 (STANDARD PERFORMANCE DATA)

特性	馬力	頻率	電壓	相數	極數	轉速	電流	適用風量	適用靜壓	靜壓 下限	重量	備註60	備註A
型號	OUTPUT POWER HP	FREQUENCY Hz	VOLTAGE V	PHASE $\varnothing$	POLES P	SPEED RPM	CURRENT A	AIR VOLUME $\text{m}^3/\text{min}$	STATIC PRESSURE mmAq	LIMIT mmAq	WEIGHT Kg	NOTE 60	NOTE A
OML-45	7.5HP	60	220	三	4	1068	18.5	214~172~129	58~ 68~ 77	無	180	512~900	N-2419
	10HP	60	220	三	4	1177	25.1	235~188~141	71~ 83~ 95	無	180	600~900	N-2416
	10HP	60	220	三	4	1275	25.1	255~204~153	87~ 97~111	48	180	612~900	N-2417
	15HP	60	220	三	4	1367	36.3	273~219~165	96~112~127	無	180	700~900	N-2421

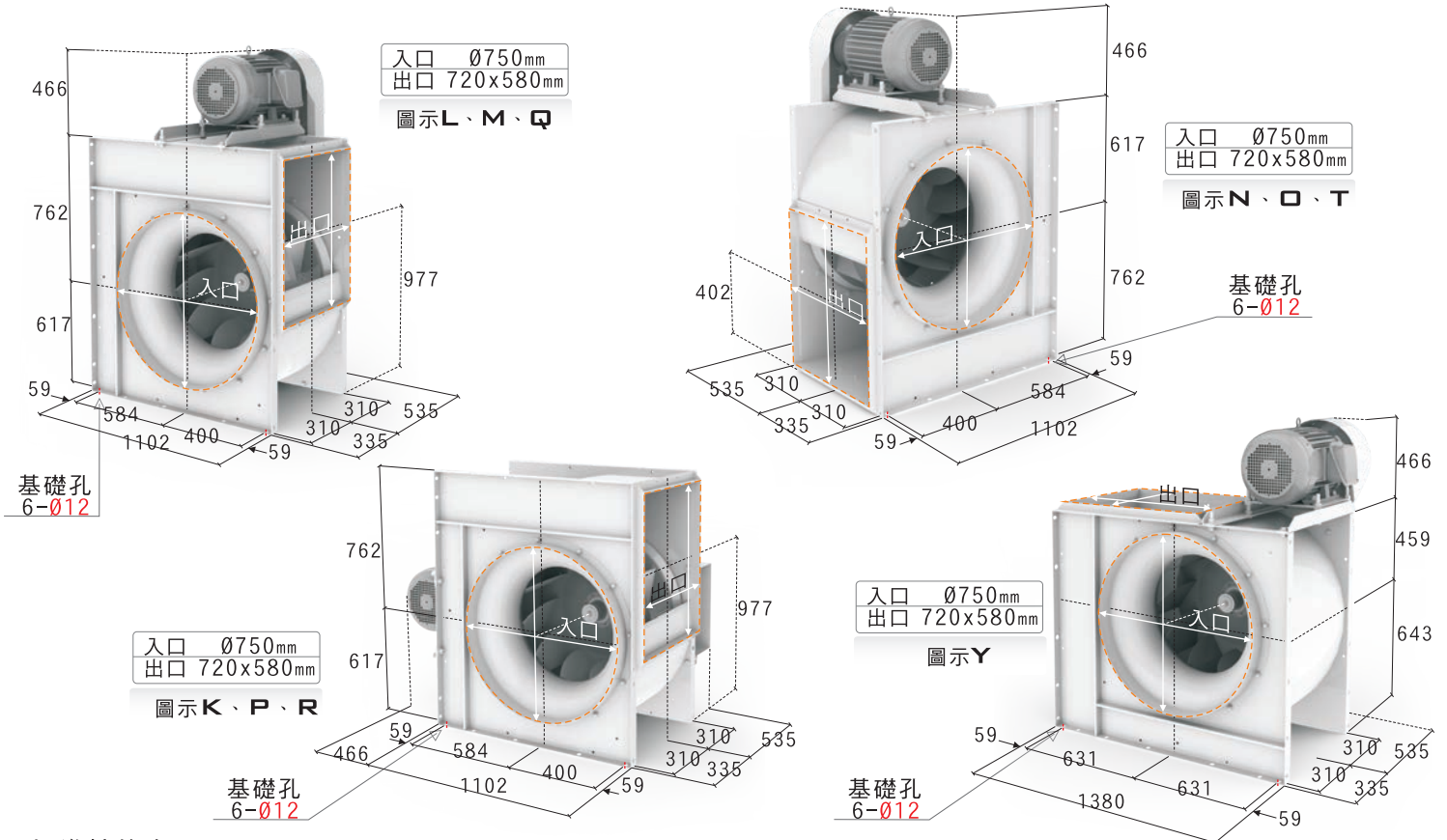
以上配置為出廠標準轉速，若需變更轉速、更改性能需另行通知  
性能測試，依 AMCA-210 FIG.15 標準，已換算為標準狀態

表列風機重量 不含馬達重量

- 單進口，後傾葉片，皮帶傳動
- 風殼內部全週焊接，無漏油之虞
- 馬達經特殊設計，省電且耐電壓降
- 本機適用於機械製程排風，及室內空調換氣
- 特殊葉輪設計，油煙不易附著，風量無遞減之慮
- 針對較高、較長管路抽引，具有較佳之靜壓運用
- 泛用後段處理，如水洗處理機、靜電處理機抽送，為最適當選擇



裝配方向視圖與尺寸 (ASSEMBLY TYPES AND DIMENSIONS)



標準性能表 (STANDARD PERFORMANCE DATA)

特性	馬力	頻率	電壓	相數	極數	轉速	電流	適用風量	適用靜壓	靜壓 下限	重量	備註60	備註A
型號	OUTPUT POWER HP	FREQUENCY Hz	VOLTAGE V	PHASE $\varnothing$	POLES P	SPEED RPM	CURRENT A	AIR VOLUME $\text{m}^3/\text{min}$	STATIC PRESSURE mmAq	LIMIT mmAq	WEIGHT Kg	NOTE 60	NOTE A
OML -50TB	✓ 7.5HP	60	220	三	4	1064	18.5	252~210~168	75~ 92~102	無	230	512~900	N-2579
	✓ 10HP	60	220	三	4	1165	25.1	276~230~184	90~111~123	無	230	600~900	N-2579t
	10HP	60	220	三	4	1200	25.1	310~258~207	90~114~130	無	230	614~900	N-2160
	✓ 15HP	60	220	三	4	1375	36.3	331~276~221	125~155~172	無	230	700~900	N-2850

以上配置為出廠標準轉速，若需變更轉速、更改性能需另行通知  
性能測試，依 AMCA-210 FIG.15 標準，已換算為標準狀態

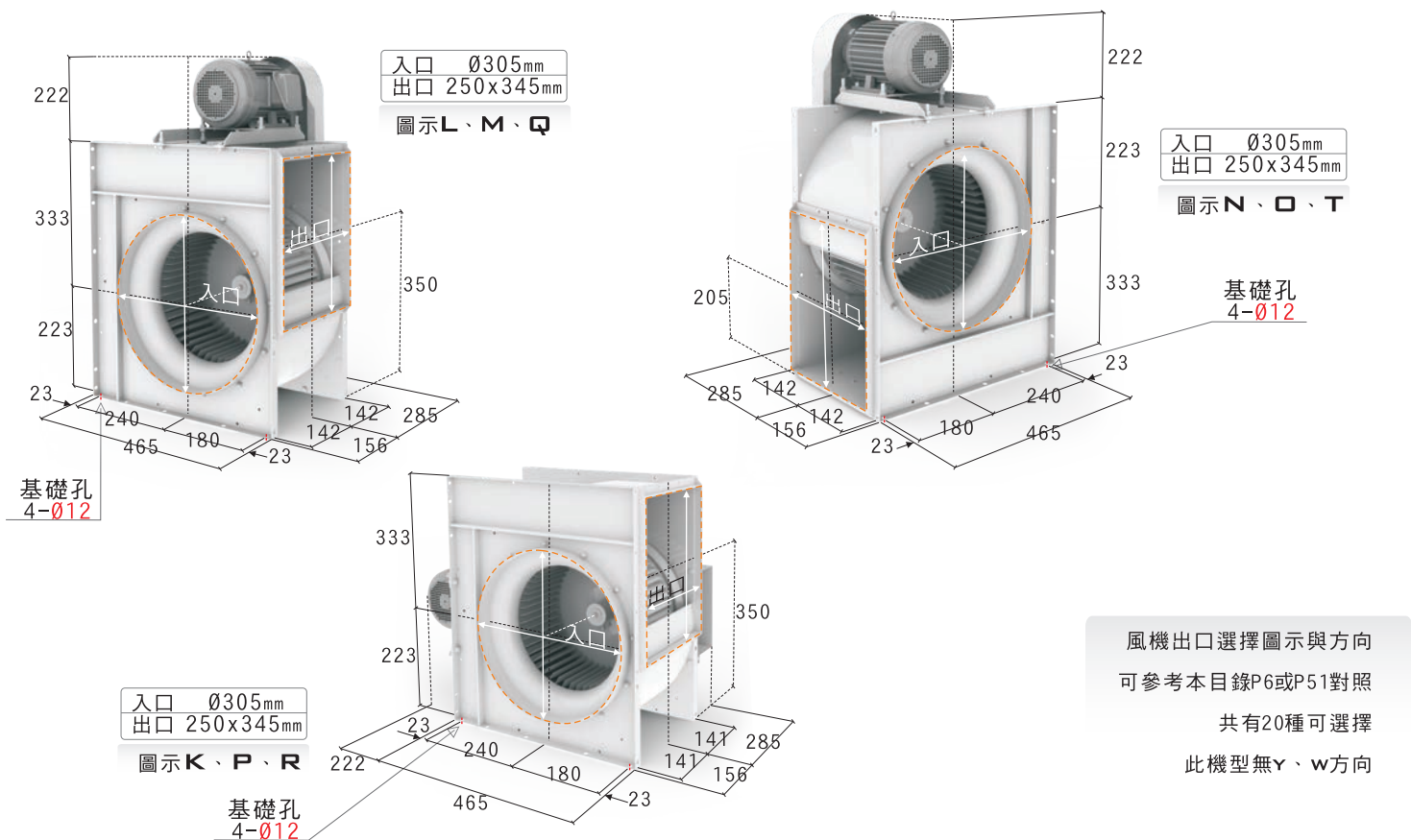
表列風機重量 不含馬達重量

- 單進口，多翼葉片，皮帶傳動
- 葉輪結構為前傾式，迴轉較傳統少，噪音低
- 風殼內部全週焊接，無漏油之虞
- 馬達經特殊設計，省電且耐電壓降
- 針對較大風量抽引，具有較佳之風量運用
- 本機適用於機械製程排風，及室內空調大風量換氣
- 泛用後段處理，如油煙排出，油煙處理機，為最適當選擇



OMV系列 外觀示意圖  
OMV SERIES IMAGE

裝配方向視圖與尺寸 (ASSEMBLY TYPES AND DIMENSIONS)



風機出口選擇圖示與方向  
可參考本目錄P6或P51對照  
共有20種可選擇  
此機型無Y、w方向

標準性能表 (STANDARD PERFORMANCE DATA)

特性	馬力	頻率	電壓	相數	極數	轉速	電流	適用風量	適用靜壓	靜壓 下限	重量	備註60	備註A
型號	OUTPUT POWER HP	FREQUENCY Hz	VOLTAGE V	PHASE $\varnothing$	POLES P	SPEED RPM	CURRENT A	AIR VOLUME $\text{m}^3/\text{min}$	STATIC PRESSURE mmAq	LIMIT mmAq	WEIGHT Kg	NOTE 60	NOTE A
OMV-20	1HP	60	220	三	4	1022	3.34	42~ 35~ 28	20~ 24~ 27	20	36	300~500	N-2495
	2HP	60	220	三	4	1215	5.92	49~ 40~ 32	31~ 36~ 38	無	36	312~500	N-2496

以上配置為出廠標準轉速，若需變更轉速、更改性能需另行通知性能測試，依 AMCA-210 FIG.15 標準，已換算為標準狀態

表列風機重量 不含馬達重量

註. 此機型可搭配 單相 1HP/2HP 220V馬達使用

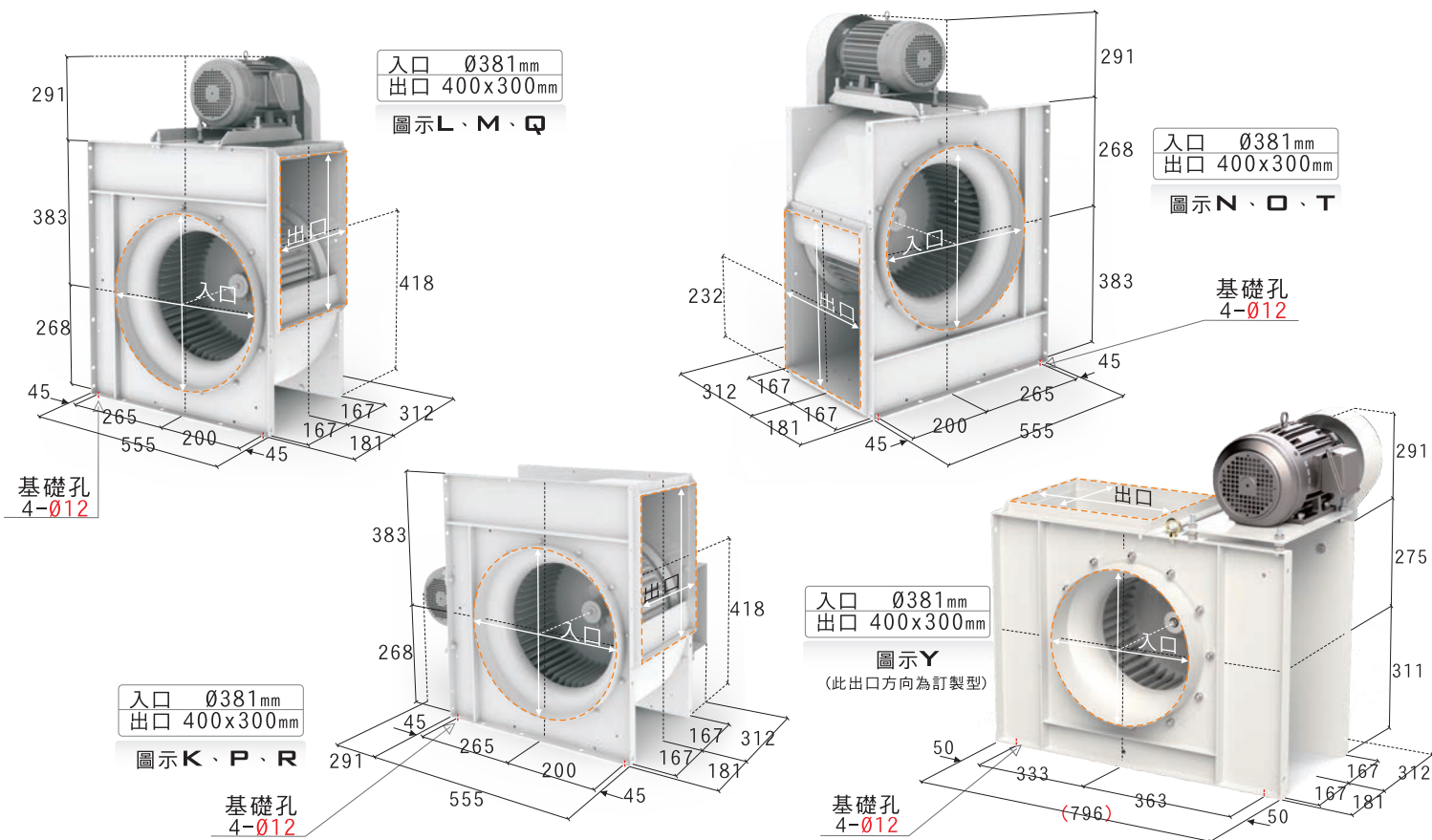


- 單進口，多翼葉片，皮帶傳動
- 葉輪結構為前傾式，迴轉較傳統少，噪音低
- 風殼內部全週焊接，無漏油之虞
- 馬達經特殊設計，省電且耐電壓降
- 針對較大風量抽引，具有較佳之風量運用
- 本機適用於機械製程排風，及室內空調大風量換氣
- 泛用後段處理，如油煙排出，油煙處理機，為最適當選擇



OMV系列 外觀示意圖  
OMV SERIES IMAGE

裝配方向視圖與尺寸 (ASSEMBLY TYPES AND DIMENSIONS)



標準性能表 (STANDARD PERFORMANCE DATA)

特性	馬力	頻率	電壓	相數	極數	轉速	電流	適用風量	適用靜壓	靜壓 下限	重量	備註60	備註A
型號	OUTPUT POWER HP	FREQUENCY Hz	VOLTAGE V	PHASE Ø	POLES P	SPEED RPM	CURRENT A	AIR VOLUME m <sup>3</sup> /min	STATIC PRESSURE mmAq	LIMIT mmAq	WEIGHT Kg	NOTE 60	NOTE A
OMV-25	2HP	60	220	三	4	865	5.92	72~ 60~ 48	25~ 29~ 31	12	50	312~700	N-2505
	3HP	60	220	三	4	975	7.87	84~ 70~ 56	31~ 37~ 40	14	50	400~700	N-2507

以上配置為出廠標準轉速，若需變更轉速、更改性能需另行通知性能測試，依 AMCA-210 FIG.15 標準，已換算為標準狀態

表列風機重量 不含馬達重量

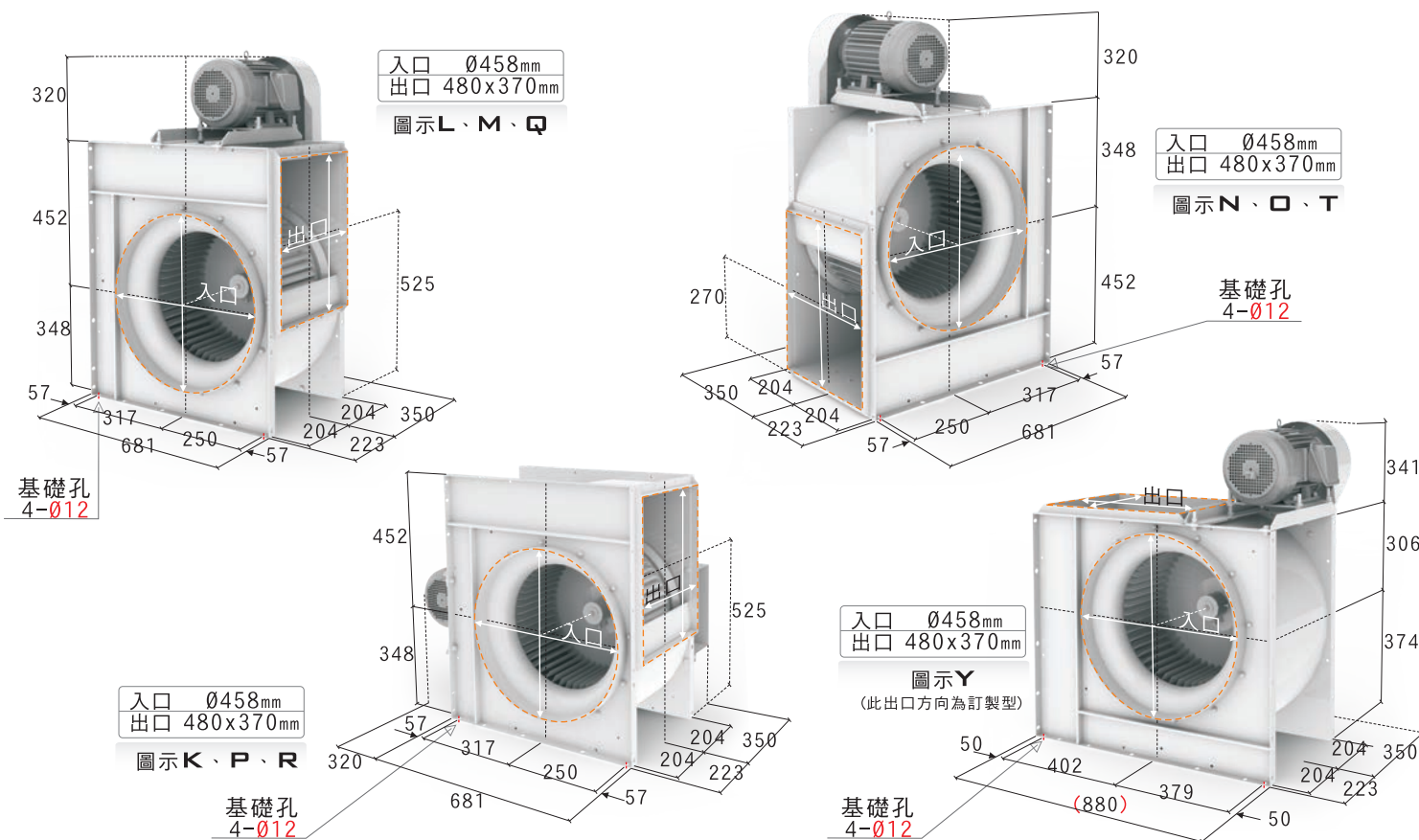
註. 此機型可搭配 單相 2HP/3HP 220V馬達使用

- 單進口，多翼葉片，皮帶傳動
- 葉輪結構為前傾式，迴轉較傳統少，噪音低
- 風殼內部全週焊接，無漏油之虞
- 馬達經特殊設計，省電且耐電壓降
- 針對較大風量抽引，具有較佳之風量運用
- 本機適用於機械製程排風，及室內空調大風量換氣
- 泛用後段處理，如油煙排出，油煙處理機，為最適當選擇



OMV系列 外觀示意圖  
OMV SERIES IMAGE

裝配方向視圖與尺寸 (ASSEMBLY TYPES AND DIMENSIONS)



標準性能表 (STANDARD PERFORMANCE DATA)

特性	馬力	頻率	電壓	相數	極數	轉速	電流	適用風量	適用靜壓	靜壓 下限	重量	備註60	備註A
型號	OUTPUT POWER HP	FREQUENCY Hz	VOLTAGE V	PHASE $\varnothing$	POLES P	SPEED RPM	CURRENT A	AIR VOLUME $\text{m}^3/\text{min}$	STATIC PRESSURE mmAq	LIMIT mmAq	WEIGHT Kg	NOTE 60	NOTE A
OMV-30	2HP	60	220	三	4	656	5.92	85~ 68~ 51	25~ 27~ 27	17	80	300~800	N-2518
	3HP	60	220	三	4	759	7.87	100~ 80~ 60	33~ 36~ 36	28	80	312~800	N-2514
	5HP	60	220	三	4	865	13.2	115~ 92~ 69	43~ 47~ 47	27	80	400~800	N-2516

以上配置為出廠標準轉速，若需變更轉速、更改性能需另行通知性能測試，依 AMCA-210 FIG.15 標準，已換算為標準狀態適用靜壓值相同原由為測試靜壓值(PA)四捨五入換算結果

表列風機重量 不含馬達重量

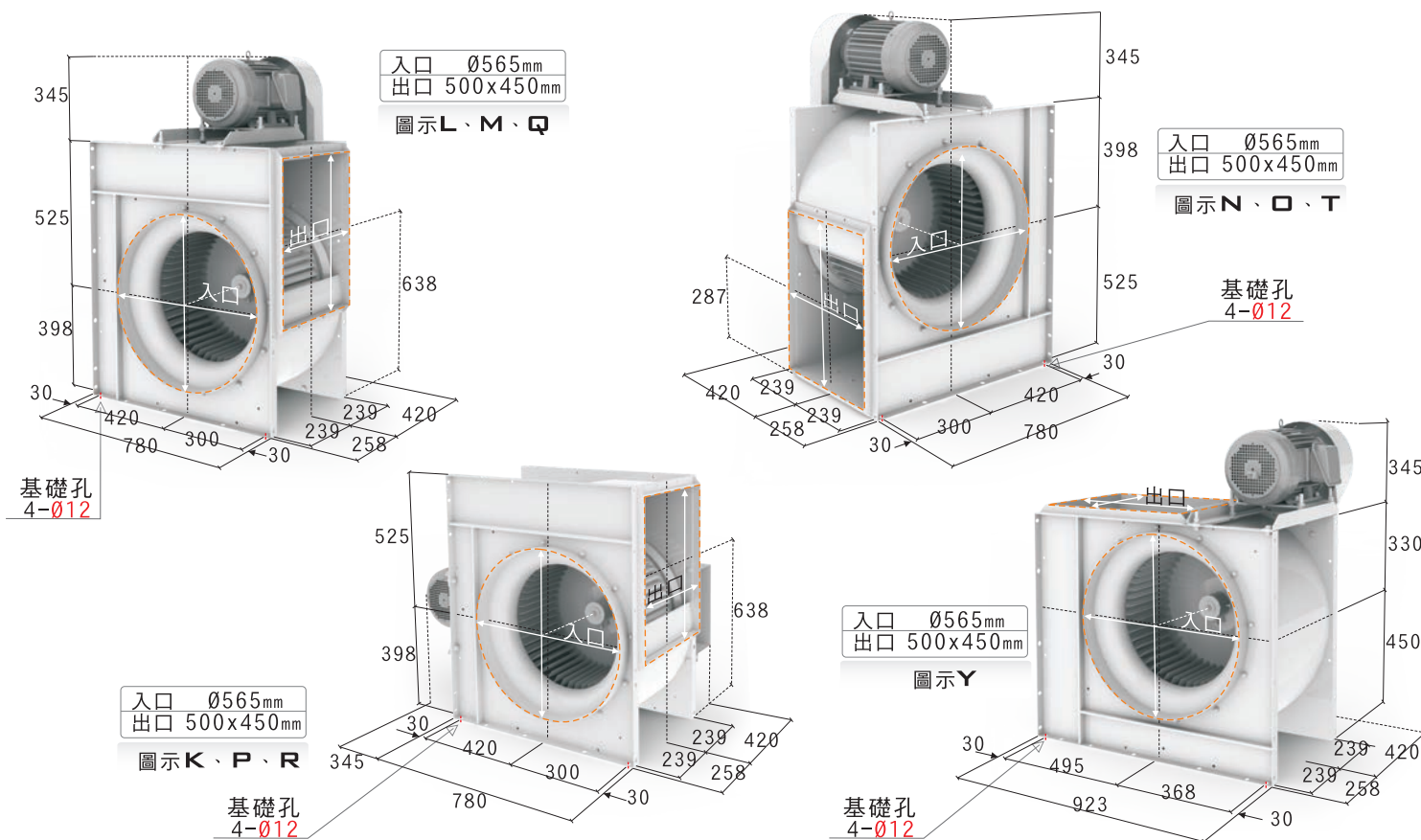
註. 此機型可搭配 單相 3HP/5HP 220V馬達使用

- 單進口，多翼葉片，皮帶傳動
- 葉輪結構為前傾式，迴轉較傳統少，噪音低
- 風殼內部全週焊接，無漏油之虞
- 馬達經特殊設計，省電且耐電壓降
- 針對較大風量抽引，具有較佳之風量運用
- 本機適用於機械製程排風，及室內空調大風量換氣
- 泛用後段處理，如油煙排出，油煙處理機，為最適當選擇



OMV系列 外觀示意圖  
OMV SERIES IMAGE

裝配方向視圖與尺寸 (ASSEMBLY TYPES AND DIMENSIONS)



標準性能表 (STANDARD PERFORMANCE DATA)

特性	馬力	頻率	電壓	相數	極數	轉速	電流	適用風量	適用靜壓	靜壓 下限	重量	備註60	備註A
型號	OUTPUT POWER HP	FREQUENCY Hz	VOLTAGE V	PHASE Ø	POLES P	SPEED RPM	CURRENT A	AIR VOLUME m <sup>3</sup> /min	STATIC PRESSURE mmAq	LIMIT mmAq	WEIGHT Kg	NOTE 60	NOTE A
OMV-35	3HP	60	220	三	4	606	7.87	150~125~100	23~ 31~ 32	23	115	312-1000	N-2534
	5HP	60	220	三	4	690	13.2	176~147~118	30~ 40~ 43	22	115	400-1000	N-2532
	7.5HP	60	220	三	4	784	18.5	202~168~135	38~ 52~ 55	38	115	412-1000	N-2529
	10HP	60	220	三	4	873	25.1	222~185~148	47~ 65~ 68	35	115	500-1000	N-2531

以上配置為出廠標準轉速，若需變更轉速，更改性能需另行通知性能測試，依 AMCA-210 FIG.15 標準，已換算為標準狀態

表列風機重量 不含馬達重量

註. 此機型可搭配 單相 5HP 220V馬達使用

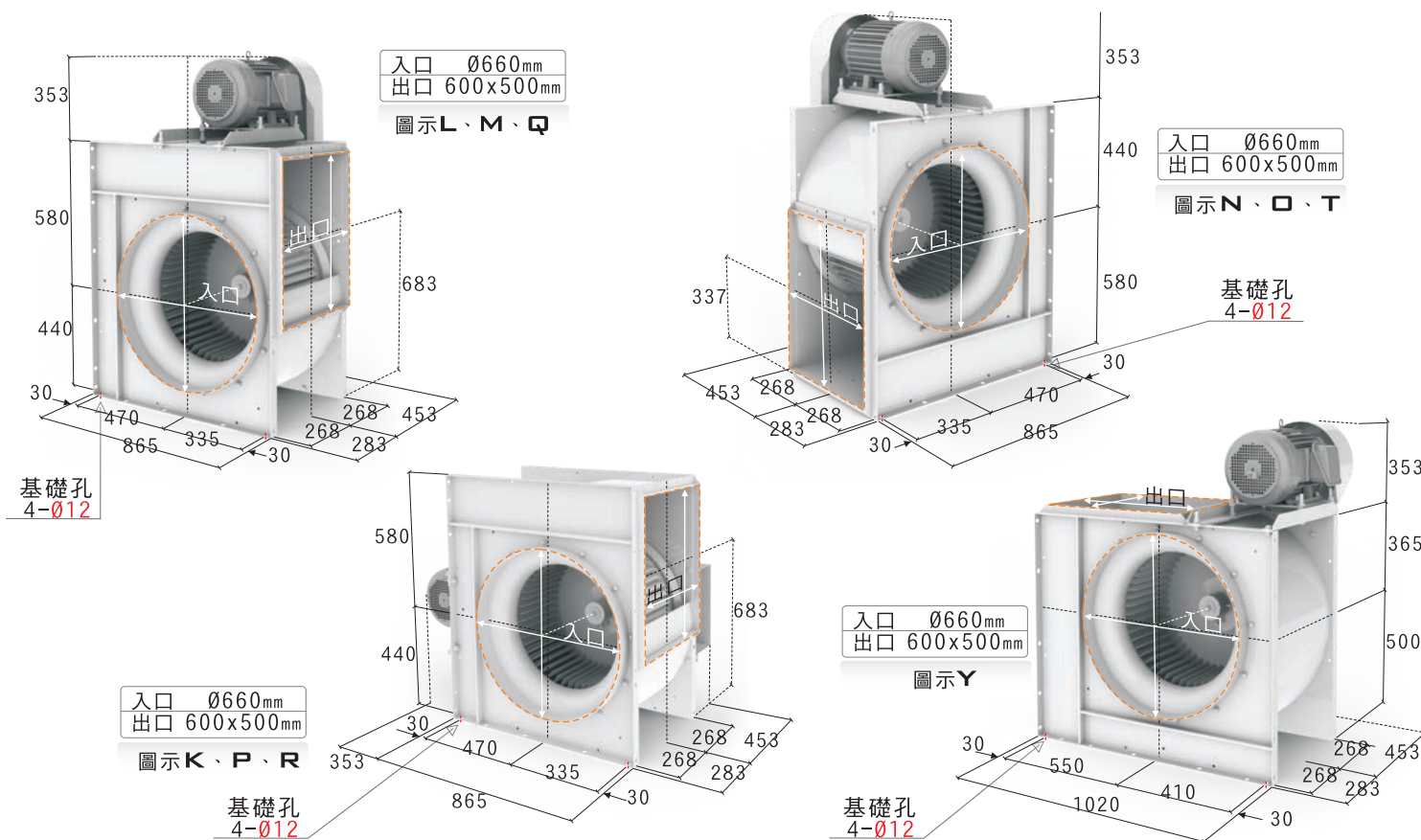


- 單進口，多翼葉片，皮帶傳動
- 葉輪結構為前傾式，迴轉較傳統少，噪音低
- 風殼內部全週焊接，無漏油之虞
- 馬達經特殊設計，省電且耐電壓降
- 針對較大風量抽引，具有較佳之風量運用
- 本機適用於機械製程排風，及室內空調大風量換氣
- 泛用後段處理，如油煙排出，油煙處理機，為最適當選擇



OMV系列 外觀示意圖  
OMV SERIES IMAGE

裝配方向視圖與尺寸 (ASSEMBLY TYPES AND DIMENSIONS)



標準性能表 (STANDARD PERFORMANCE DATA)

特性	馬力	頻率	電壓	相數	極數	轉速	電流	適用風量	適用靜壓	靜壓 下限	重量	備註60	備註A
型號	OUTPUT POWER HP	FREQUENCY Hz	VOLTAGE V	PHASE Ø	POLES P	SPEED RPM	CURRENT A	AIR VOLUME m <sup>3</sup> /min	STATIC PRESSURE mmAq	LIMIT mmAq	WEIGHT Kg	NOTE 60	NOTE A
OMV-40	5HP	60	220	三	4	493	13.2	160~129~ 96	21~ 26~ 24	無	140	312-1200	N-2156t
	7.5HP	60	220	三	4	571	18.5	195~156~117	28~ 35~ 32	11	140	400-1200	N-1518
	10HP	60	220	三	4	653	25.1	222~178~134	37~ 48~ 43	14	140	412-1200	N-1515t

以上配置為出廠標準轉速，若需變更轉速、更改性能需另行通知性能測試，依 AMCA-210 FIG.15 標準，已換算為標準狀態

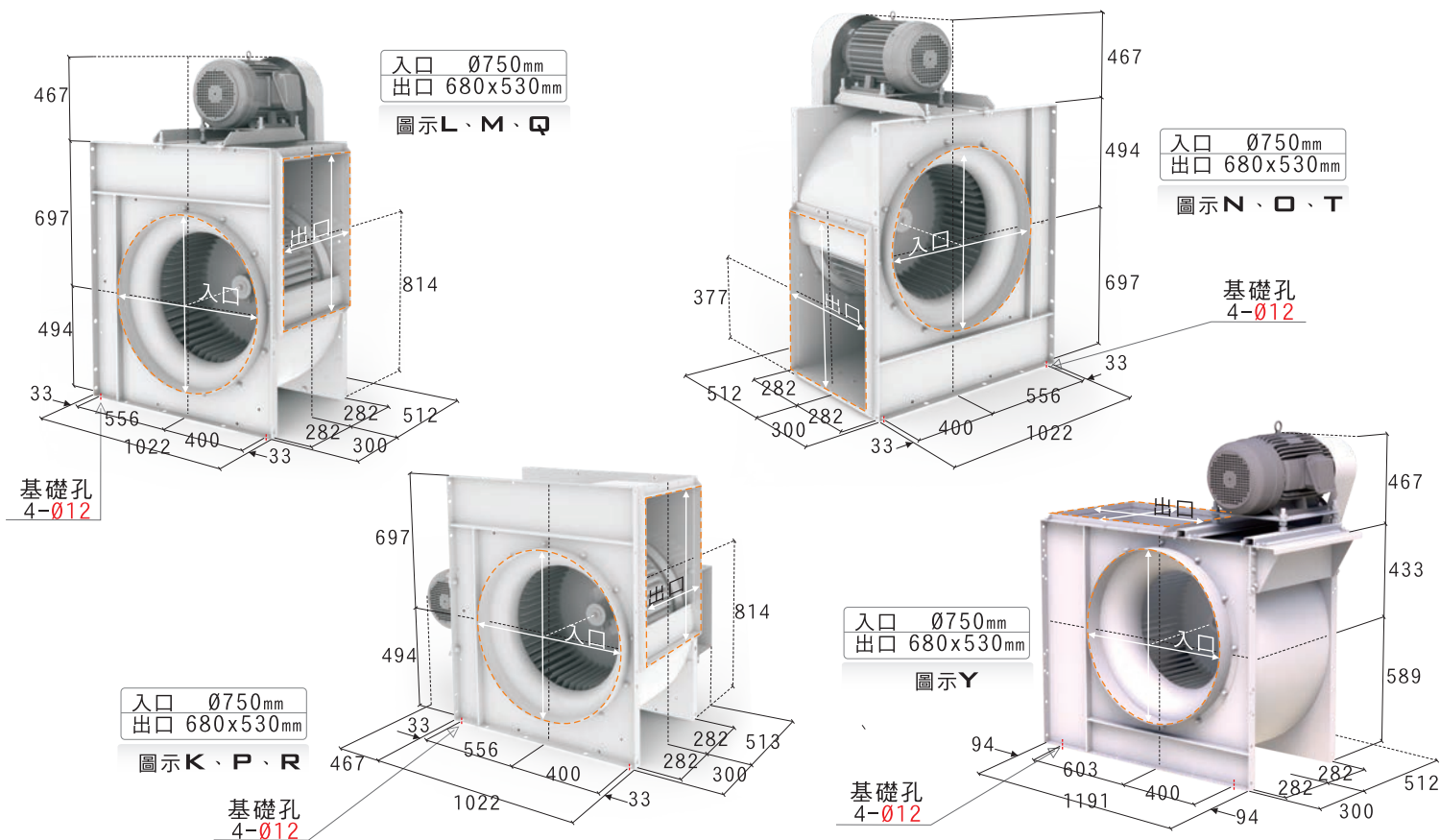
表列風機重量 不含馬達重量

- 單進口，多翼葉片，皮帶傳動
- 葉輪結構為前傾式，迴轉較傳統少，噪音低
- 風殼內部全週焊接，無漏油之虞
- 馬達經特殊設計，省電且耐電壓降
- 針對較大風量抽引，具有較佳之風量運用
- 本機適用於機械製程排風，及室內空調大風量換氣
- 泛用後段處理，如油煙排出，油煙處理機，為最適當選擇



OMV系列 外觀示意圖  
OMV SERIES IMAGE

裝配方向視圖與尺寸 (ASSEMBLY TYPES AND DIMENSIONS)



標準性能表 (STANDARD PERFORMANCE DATA)

特性	馬力	頻率	電壓	相數	極數	轉速	電流	適用風量	適用靜壓	靜壓 下限	重量	備註60	備註A
型號	OUTPUT POWER HP	FREQUENCY Hz	VOLTAGE V	PHASE $\varnothing$	POLES P	SPEED RPM	CURRENT A	AIR VOLUME $\text{m}^3/\text{min}$	STATIC PRESSURE mmAq	LIMIT mmAq	WEIGHT Kg	NOTE 60	NOTE A
OMV-45	7.5HP	60	220	三	4	489	18.5	250~200~150	34~ 38~ 37	19	180	400-1400	N-2405
	10HP	60	220	三	4	550	25.1	280~224~168	45~ 48~ 47	25	180	412-1400	N-2407
	15HP	60	220	三	4	627	36.3	320~256~192	59~ 63~ 61	32	180	500-1400	N-2409

以上配置為出廠標準轉速，若需變更轉速、更改性能需另行通知性能測試，依 AMCA-210 FIG.15 標準，已換算為標準狀態

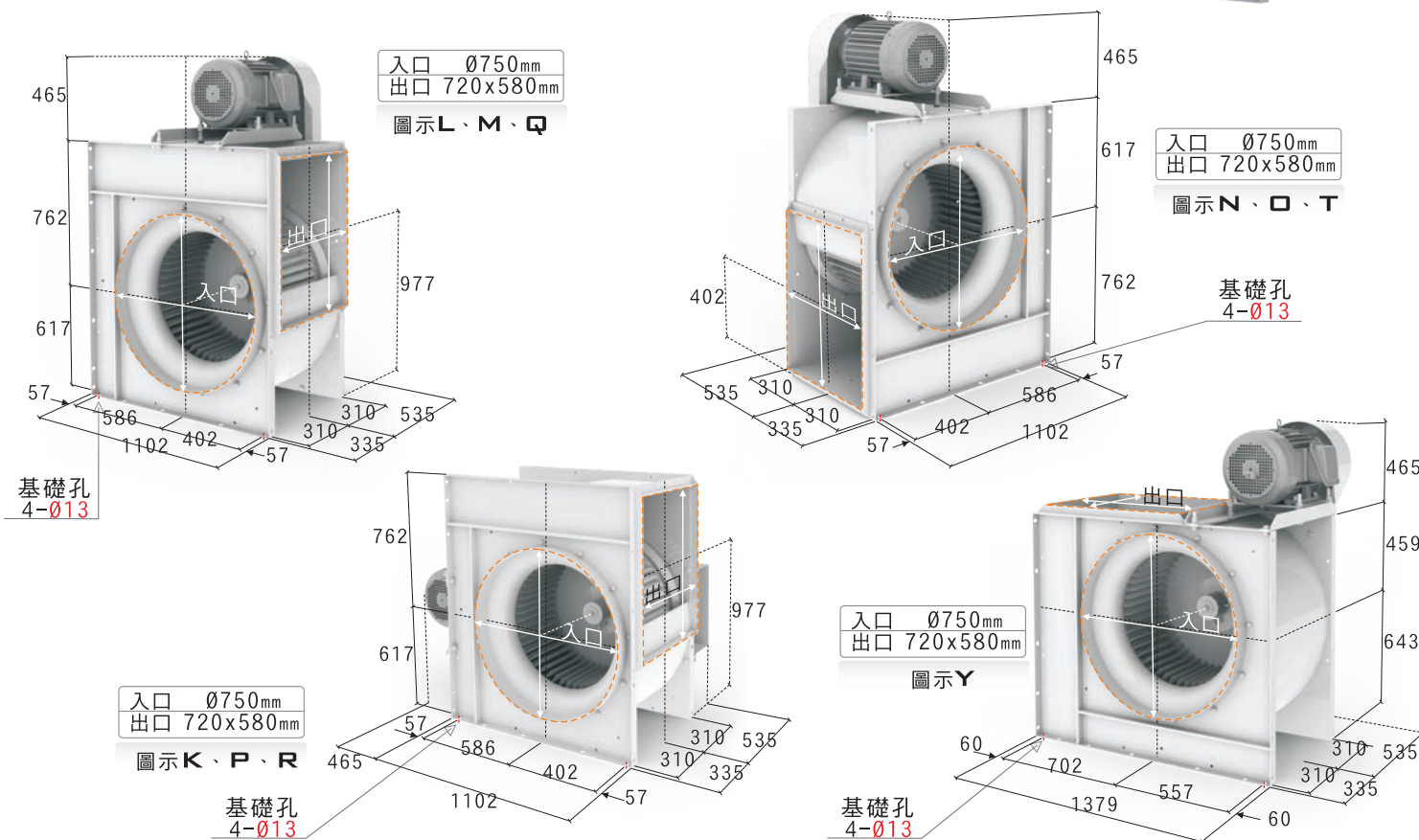
表列風機重量 不含馬達重量

- 單進口，多翼葉片，皮帶傳動
- 葉輪結構為前傾式，迴轉較傳統少，噪音低
- 風殼內部全週焊接，無漏油之虞
- 馬達經特殊設計，省電且耐電壓降
- 針對較大風量抽引，具有較佳之風量運用
- 本機適用於機械製程排風，及室內空調大風量換氣
- 泛用後段處理，如油煙排出，油煙處理機，為最適當選擇



OMV系列 外觀示意圖  
OMV SERIES IMAGE

裝配方向視圖與尺寸 (ASSEMBLY TYPES AND DIMENSIONS)



標準性能表 (STANDARD PERFORMANCE DATA)

特性	馬力	頻率	電壓	相數	極數	轉速	電流	適用風量	適用靜壓	靜壓 下限	重量	備註60	備註A
型號	OUTPUT POWER HP	FREQUENCY Hz	VOLTAGE V	PHASE Ø	POLES P	SPEED RPM	CURRENT A	AIR VOLUME m <sup>3</sup> /min	STATIC PRESSURE mmAq	LIMIT mmAq	WEIGHT Kg	NOTE 60	NOTE A
OMV-50	7.5HP	60	220	三	4	422	18.5	270~216~162	31~ 34~ 35	10	230	400-1600	N-2225
	10HP	60	220	三	4	480	25.1	300~240~180	40~ 44~ 45	25	230	412-1600	N-1529
	15HP	60	220	三	4	541	36.3	343~274~205	52~ 57~ 57	32	230	500-1600	N-1530

以上配置為出廠標準轉速，若需變更轉速、更改性能需另行通知性能測試，依 AMCA-210 FIG.15 標準，已換算為標準狀態

表列風機重量 不含馬達重量



# 油煙用皮帶式風機

SPECIALIZED BELT-DRIVE FAN

# OTB-355 系列

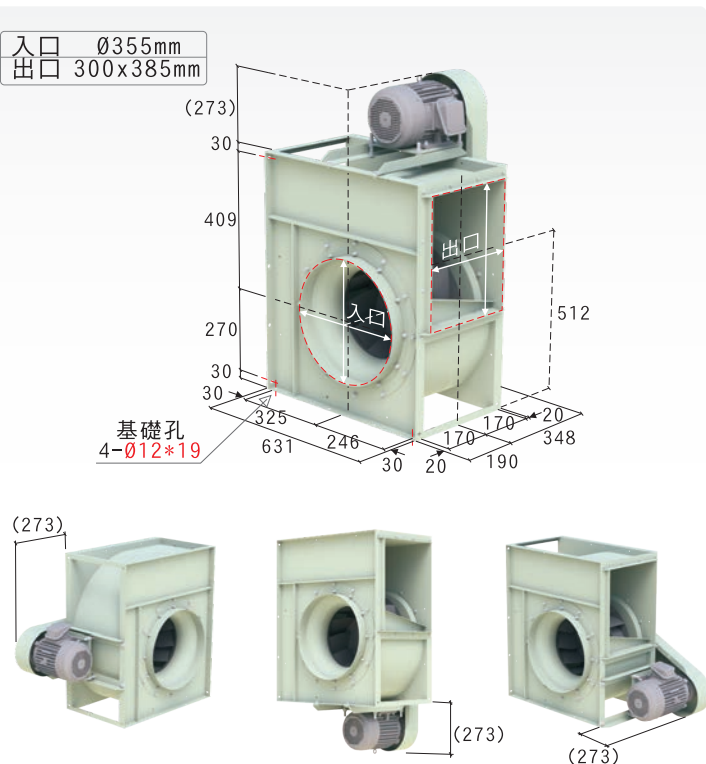
O SERIES

- 單進口，透浦葉片，皮帶傳動
- 風殼內部全週焊接，無漏油之虞
- 馬達經特殊設計，省電且耐電壓降
- 本機適用於機械製程排風，及室內空調換氣
- 特殊葉輪設計，油煙不易附著，風量無遞減之慮
- 針對較高、較長管路抽引，具有較佳之靜壓運用
- 泛用後段處理，如水洗處理機、靜電處理機抽送
- 大廈、醫院、工廠、倉庫、消防緊急排煙

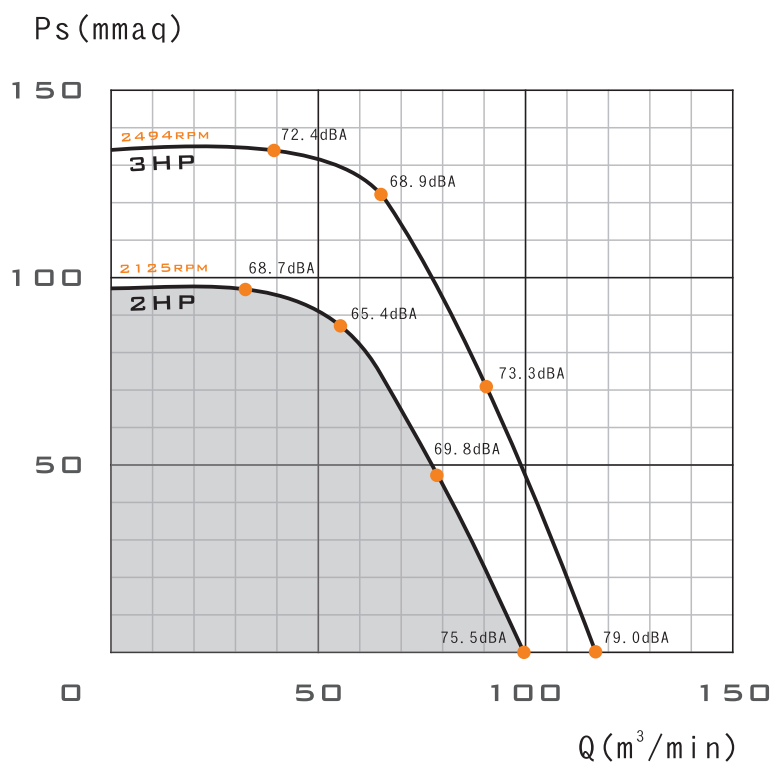


OTB系列 外觀示意圖  
OTB SERIES IMAGE

## 裝配方向視圖與尺寸 (DIMENSIONS)



## 性能曲線圖 (PERFORMANCE CURVES)



## 標準性能表 (STANDARD PERFORMANCE DATA)

特性 型號	馬力 OUTPUT POWER HP	頻率 FREQUENCY Hz	電壓 VOLTAGE V	相數 PHASE $\varnothing$	極數 POLES P	轉速 SPEED RPM	電流 CURRENT A	最大風量 MAX AIR VOLUME		最大靜壓 MAX STATIC PRESSURE		重量 WEIGHT Kg	備註60 NOTE 60	備註A NOTE A
								m <sup>3</sup> /min	ft <sup>3</sup> /min	mmAq	Pa			
OTB-355	2HP	60	220	三	4	2125	5.92	99.5	3513	97	956	約100	812-700	N-2018t
	3HP	60	220	三	4	2494	7.87	116.8	4124	134	1317	約110	XXX-700	N-2018

以上配置為出廠標準轉速，若需變更轉速、更改性能需另行通知性能測試，依 AMCA-210 FIG.15 標準，已換算為標準狀態

表列風機重量 含馬達重量

註. 此機型5HP以下可搭配 單相220V馬達使用

# 油煙用皮帶式風機

SPECIALIZED BELT-DRIVE FAN

# OTB-400 系列

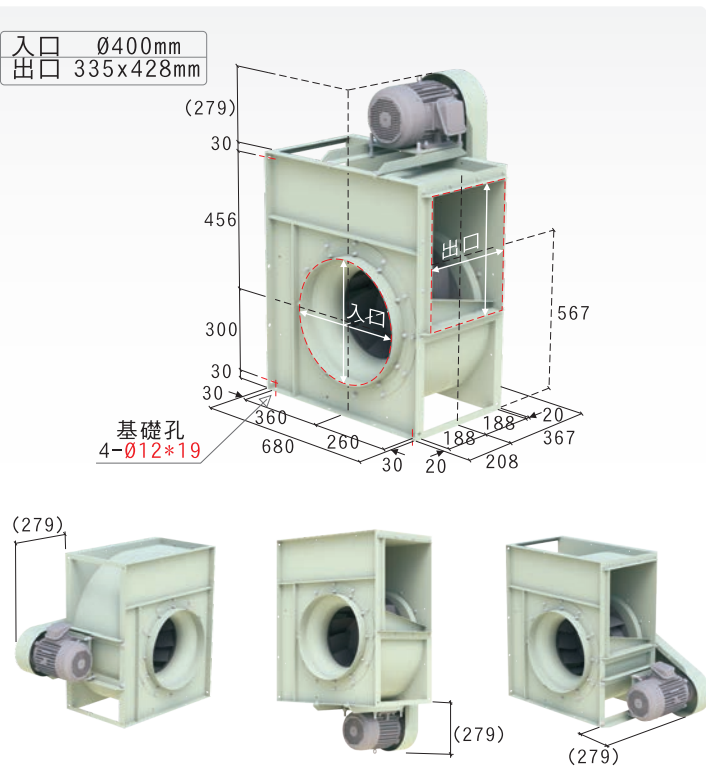
O SERIES

- 單進口，透浦葉片，皮帶傳動
- 風殼內部全週焊接，無漏油之虞
- 馬達經特殊設計，省電且耐電壓降
- 本機適用於機械製程排風，及室內空調換氣
- 特殊葉輪設計，油煙不易附著，風量無遞減之慮
- 針對較高、較長管路抽引，具有較佳之靜壓運用
- 泛用後段處理，如水洗處理機、靜電處理機抽送
- 大廈、醫院、工廠、倉庫、消防緊急排煙

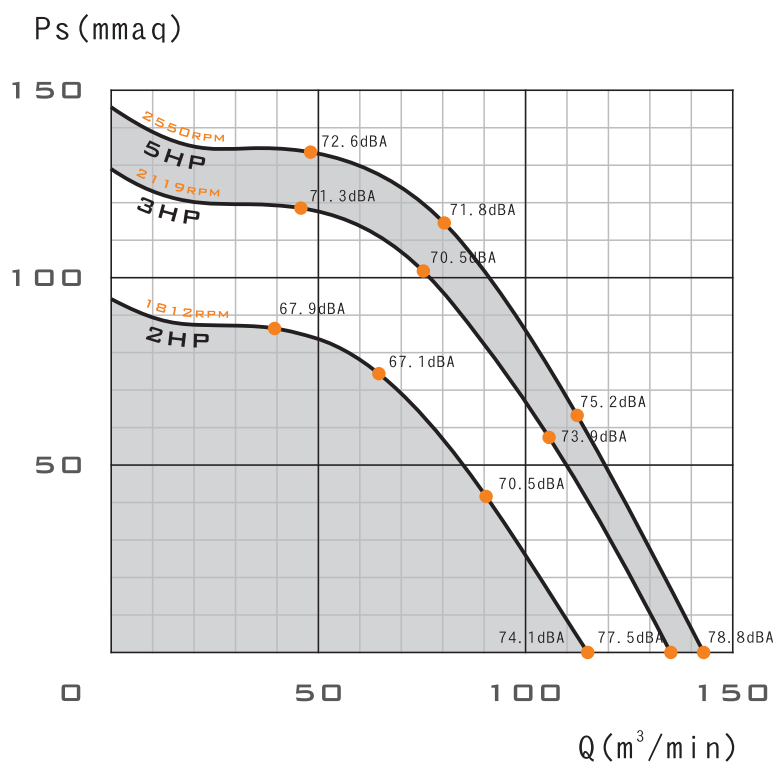


OTB系列 外觀示意圖  
OTB SERIES IMAGE

## 裝配方向視圖與尺寸 (DIMENSIONS)



## 性能曲線圖 (PERFORMANCE CURVES)



## 標準性能表 (STANDARD PERFORMANCE DATA)

特性 型號	馬力	頻率	電壓	相數	極數	轉速	電流	最大風量		最大靜壓		重量	備註60	備註A
	OUTPUT POWER HP	FREQUENCY Hz	VOLTAGE V	PHASE Ø	POLES P	SPEED RPM	CURRENT A	m <sup>3</sup> /min	ft <sup>3</sup> /min	MAX STATIC PRESSURE mmAq	Pa	WEIGHT Kg	NOTE 60	NOTE A
OTB-400	2HP	60	220	三	4	1812	5.92	115.2	4068	94	925	約40	714-700	N-2373
	3HP	60	220	三	4	2119	7.87	134.7	4756	129	1265	約40	850-700	N-2373t
	5HP	60	220	三	4	2250	13.2	143.0	5049	145	1426	約40	900-700	N-2373t

以上配置為出廠標準轉速，若需變更轉速、更改性能需另行通知性能測試，依 AMCA-210 FIG.15 標準，已換算為標準狀態

表列風機重量 含馬達重量

註. 此機型5HP以下可搭配 單相220V馬達使用

# 油煙用皮帶式風機

SPECIALIZED BELT-DRIVE FAN

# OTB-450 系列

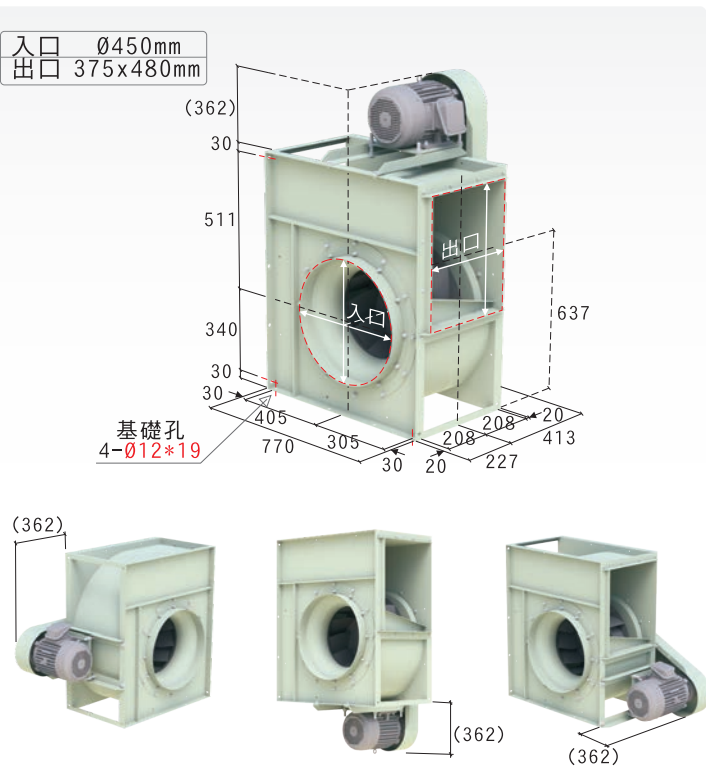
O SERIES

- 單進口，透浦葉片，皮帶傳動
- 風殼內部全週焊接，無漏油之虞
- 馬達經特殊設計，省電且耐電壓降
- 本機適用於機械製程排風，及室內空調換氣
- 特殊葉輪設計，油煙不易附著，風量無遞減之慮
- 針對較高、較長管路抽引，具有較佳之靜壓運用
- 泛用後段處理，如水洗處理機、靜電處理機抽送
- 大廈、醫院、工廠、倉庫、消防緊急排煙

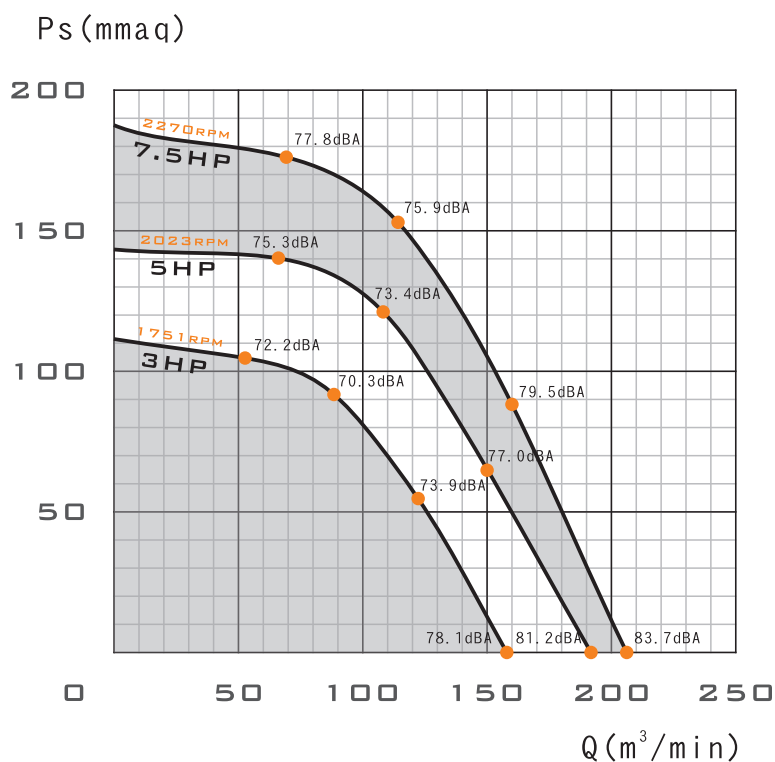


OTB系列 外觀示意圖  
OTB SERIES IMAGE

## 裝配方向視圖與尺寸 (DIMENSIONS)



## 性能曲線圖 (PERFORMANCE CURVES)



## 標準性能表 (STANDARD PERFORMANCE DATA)

特性 型號	馬力	頻率	電壓	相數	極數	轉速	電流	最大風量		最大靜壓		重量	備註60	備註A
	OUTPUT POWER HP	FREQUENCY Hz	VOLTAGE V	PHASE Ø	POLES P	SPEED RPM	CURRENT A	MAX AIR VOLUME m <sup>3</sup> /min	ft <sup>3</sup> /min	MAX STATIC PRESSURE mmAq	Pa			
OTB-450	3HP	60	220	三	4	1751	7.87	157.9	5575	111.4	1093	約120	700-700	N-2426
	5HP	60	220	三	4	2023	12.9	192.0	6780	143.7	1410	約130	800-700	N-1284
	7.5HP	60	220	三	4	2270	18.5	204.7	7228	187.3	1837	約155	900-700	N-2426t

以上配置為出廠標準轉速，若需變更轉速、更改性能需另行通知性能測試，依 AMCA-210 FIG.15 標準，已換算為標準狀態

表列風機重量 含馬達重量

註. 此機型5HP以下可搭配 單相220V馬達使用

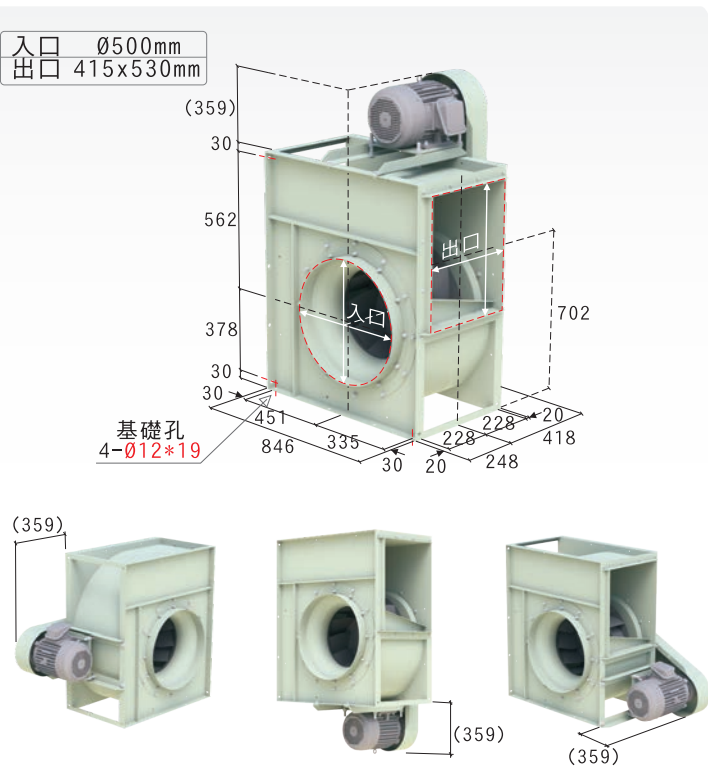


- 單進口，透浦葉片，皮帶傳動
- 風殼內部全週焊接，無漏油之虞
- 馬達經特殊設計，省電且耐電壓降
- 本機適用於機械製程排風，及室內空調換氣
- 特殊葉輪設計，油煙不易附著，風量無遞減之慮
- 針對較高、較長管路抽引，具有較佳之靜壓運用
- 泛用後段處理，如水洗處理機、靜電處理機抽送
- 大廈、醫院、工廠、倉庫、消防緊急排煙

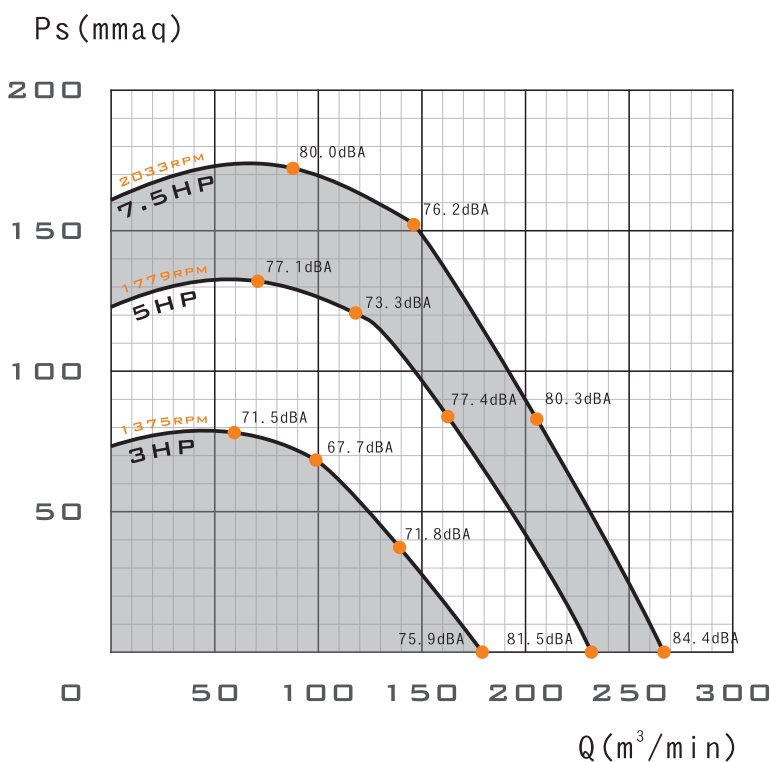


OTB系列 外觀示意圖  
OTB SERIES IMAGE

裝配方向視圖與尺寸 (DIMENSIONS)



性能曲線圖 (PERFORMANCE CURVES)



標準性能表 (STANDARD PERFORMANCE DATA)

特性 型號	馬力	頻率	電壓	相數	極數	轉速	電流	最大風量		最大靜壓		重量	備註60	備註A
	OUTPUT POWER HP	FREQUENCY Hz	VOLTAGE V	PHASE Ø	POLES P	SPEED RPM	CURRENT A	m <sup>3</sup> /min	ft <sup>3</sup> /min	MAX STATIC PRESSURE mmAq	Pa	WEIGHT Kg	NOTE 60	NOTE A
OTB-500	3HP	60	220	三	4	1375	7.87	179.3	6331	74	722	約135	512-700	N-1239t
	5HP	60	220	三	4	1779	13.2	232.0	8192	123	1208	約145	700-700	N-1239
	7.5HP	60	220	三	4	2033	18.5	265.1	9361	161	1578	約165	800-700	N-1239t

以上配置為出廠標準轉速，若需變更轉速、更改性能需另行通知性能測試，依 AMCA-210 FIG.15 標準，已換算為標準狀態

表列風機重量 含馬達重量

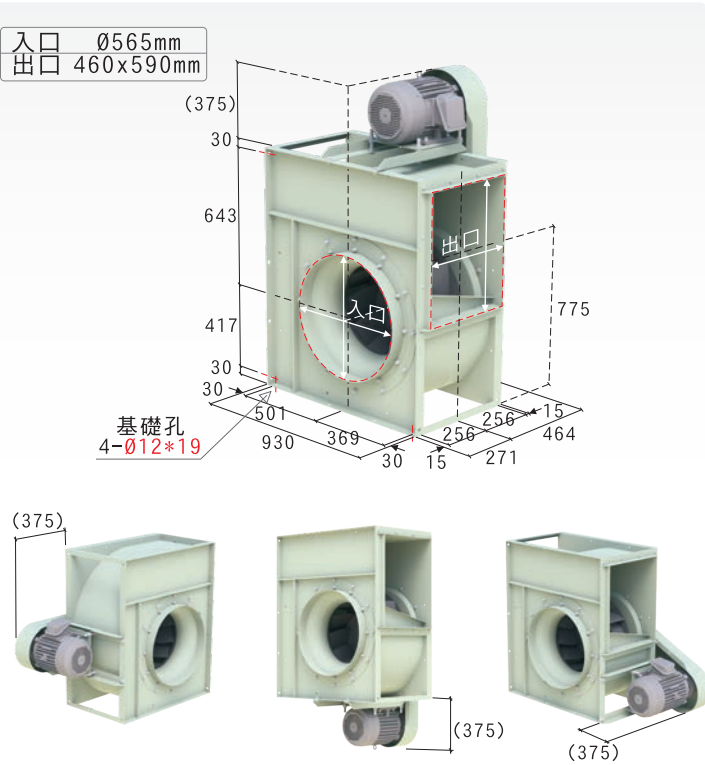
註. 此機型5HP以下可搭配 單相220V馬達使用

- 單進口，透浦葉片，皮帶傳動
- 風殼內部全週焊接，無漏油之虞
- 馬達經特殊設計，省電且耐電壓降
- 本機適用於機械製程排風，及室內空調換氣
- 特殊葉輪設計，油煙不易附著，風量無遞減之慮
- 針對較高、較長管路抽引，具有較佳之靜壓運用
- 泛用後段處理，如水洗處理機、靜電處理機抽送
- 大廈、醫院、工廠、倉庫、消防緊急排煙

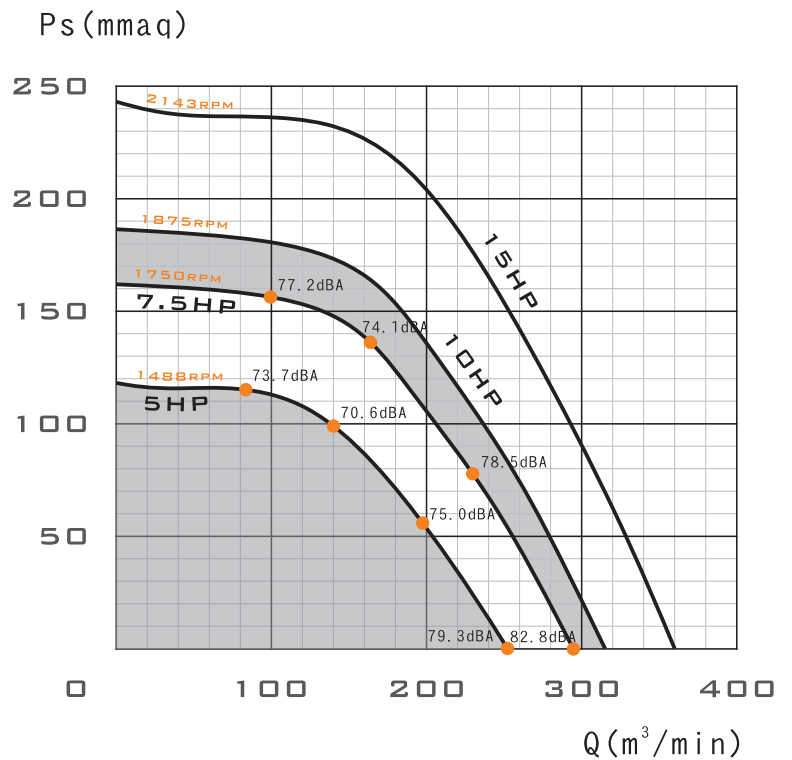


OTB系列 外觀示意圖  
OTB SERIES IMAGE

裝配方向視圖與尺寸 (DIMENSIONS)



性能曲線圖 (PERFORMANCE CURVES)



標準性能表 (STANDARD PERFORMANCE DATA)

特性 型號	馬力	頻率	電壓	相數	極數	轉速	電流	最大風量		最大靜壓		重量	備註60	備註A
	OUTPUT POWER HP	FREQUENCY Hz	VOLTAGE V	PHASE Ø	POLES P	SPEED RPM	CURRENT A	m³/min	ft³/min	mmAq	Pa	WEIGHT Kg	NOTE 60	NOTE A
OTB-560	5HP	60	220	三	4	1488	13.5	250.9	8859	118.6	1163	約200	600-700	N-2478
	7.5HP	60	220	三	4	1750	18.5	293.5	10363	162.2	1591	約220	700-700	N-2478t
OTB-560H	10HP	60	220	三	4	1875	25.1	314.5	11105	186.2	1827	約230	712-700	N-2478t
	15HP	60	220	三	4	2143	36.3	359.4	12690	243.3	2386	約280	812-700	N-2478t

以上配置為出廠標準轉速，若需變更轉速、更改性能需另行通知  
性能測試，依 AMCA-210 FIG.15 標準，已換算為標準狀態  
OTB-560H僅限使用於消防排煙使用

表列風機重量 含馬達重量

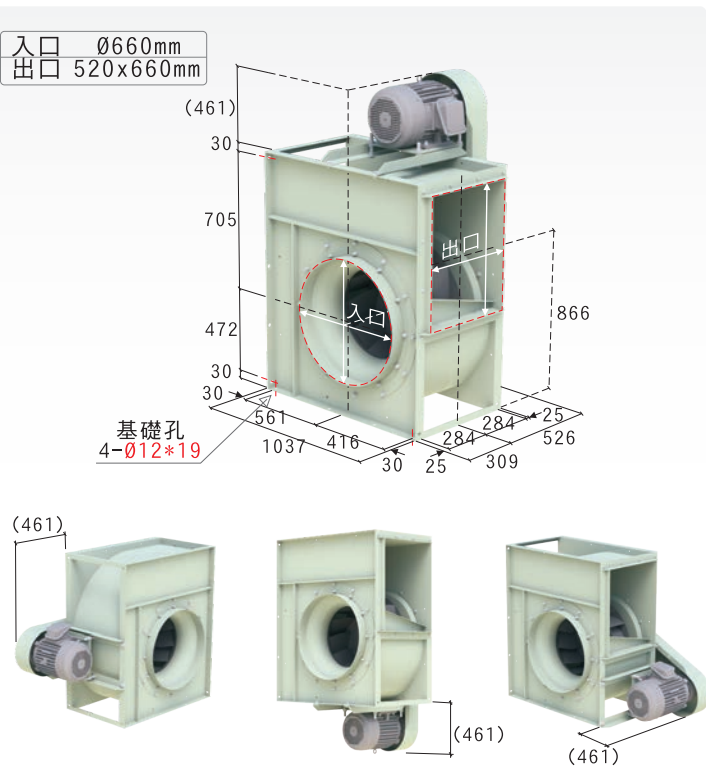
註. 此機型5HP以下可搭配 單相220V馬達使用

- 單進口，透浦葉片，皮帶傳動
- 風殼內部全週焊接，無漏油之虞
- 馬達經特殊設計，省電且耐電壓降
- 本機適用於機械製程排風，及室內空調換氣
- 特殊葉輪設計，油煙不易附著，風量無遞減之慮
- 針對較高、較長管路抽引，具有較佳之靜壓運用
- 泛用後段處理，如水洗處理機、靜電處理機抽送
- 大廈、醫院、工廠、倉庫、消防緊急排煙

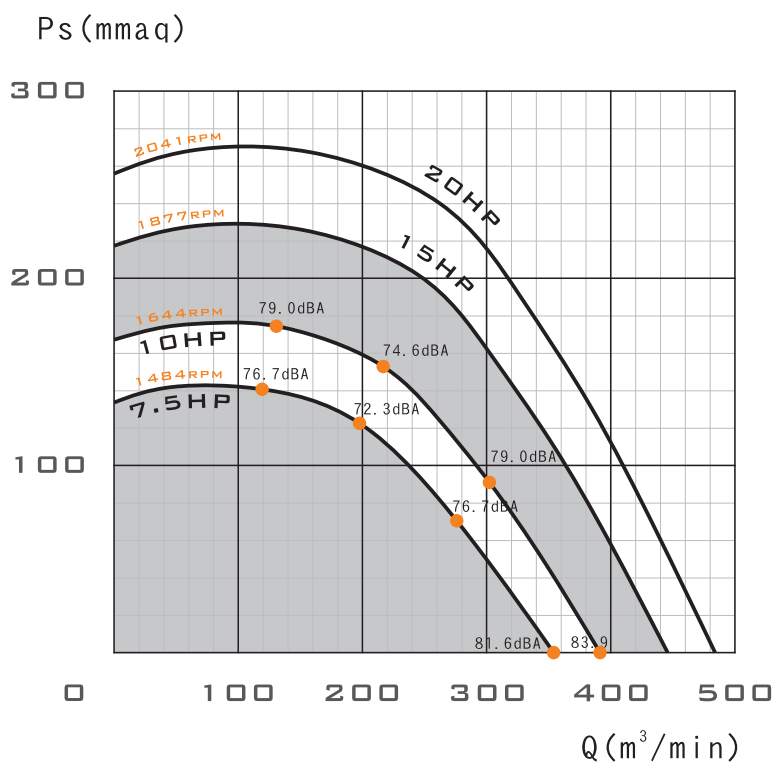


OTB系列 外觀示意圖  
OTB SERIES IMAGE

裝配方向視圖與尺寸 (DIMENSIONS)



性能曲線圖 (PERFORMANCE CURVES)



標準性能表 (STANDARD PERFORMANCE DATA)

特性 型號	馬力	頻率	電壓	相數	極數	轉速	電流	最大風量		最大靜壓		重量 Kg	備註60 NOTE 60	備註A NOTE A
	OUTPUT POWER HP	FREQUENCY Hz	VOLTAGE V	PHASE Ø	POLES P	SPEED RPM	CURRENT A	m <sup>3</sup> /min	ft <sup>3</sup> /min	mmAq	Pa			
OTB-630	7.5HP	60	220	三	4	1484	18.5	353.0	12464	134.0	1315	約270	634-800	N-1310
	10HP	60	220	三	4	1644	25.1	391.2	13813	167.2	1640	約280	712-800	N-1311
OTB-630H	15HP	60	220	三	4	1877	36.3	445.0	15713	217.1	2130	約330	812-800	N-1313
	20HP	60	220	三	4	2041	49.2	483.9	17087	256.7	2518	約340	914-800	N-1313t

以上配置為出廠標準轉速，若需變更轉速、更改性能需另行通知  
性能測試，依 AMCA-210 FIG.15 標準，已換算為標準狀態  
OTB-630H 僅限使用於消防排煙使用

表列風機重量 含馬達重量

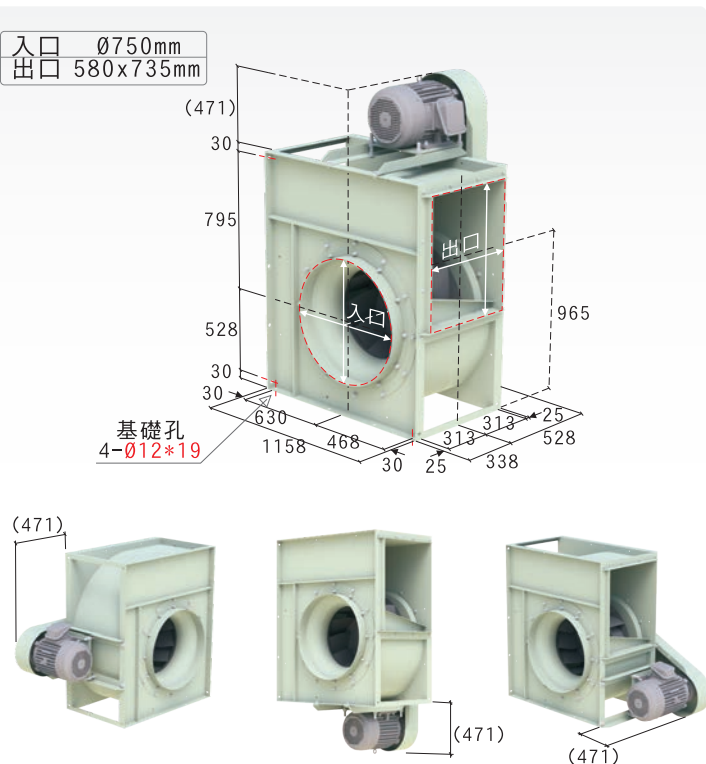


- 單進口，透浦葉片，皮帶傳動
- 風殼內部全週焊接，無漏油之虞
- 馬達經特殊設計，省電且耐電壓降
- 本機適用於機械製程排風，及室內空調換氣
- 特殊葉輪設計，油煙不易附著，風量無遞減之慮
- 針對較高、較長管路抽引，具有較佳之靜壓運用
- 泛用後段處理，如水洗處理機、靜電處理機抽送
- 大廈、醫院、工廠、倉庫、消防緊急排煙

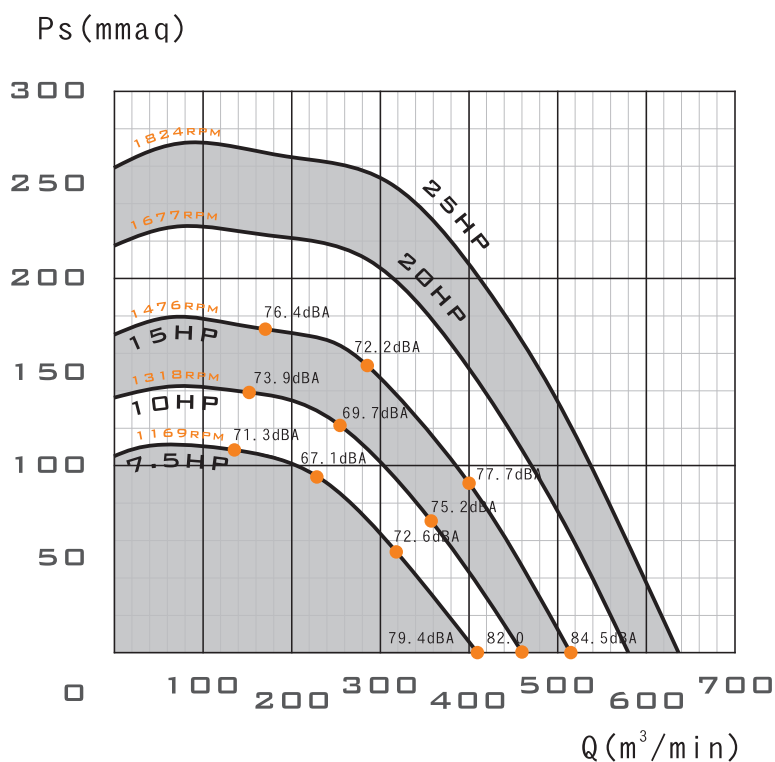


OTB系列 外觀示意圖  
OTB SERIES IMAGE

裝配方向視圖與尺寸 (DIMENSIONS)



性能曲線圖 (PERFORMANCE CURVES)



標準性能表 (STANDARD PERFORMANCE DATA)

特性 型號	馬力	頻率	電壓	相數	極數	轉速	電流	最大風量		最大靜壓		重量	備註60	備註A
	OUTPUT POWER HP	FREQUENCY Hz	VOLTAGE V	PHASE Ø	POLES P	SPEED RPM	CURRENT A	MAX AIR VOLUME m <sup>3</sup> /min	ft <sup>3</sup> /min	MAX STATIC PRESSURE mmAq	Pa			
OTB-710	7.5HP	60	220	三	4	1169	18.5	410.0	14477	105.3	1033	約320	600-900	N-1321
	10HP	60	220	三	4	1318	25.1	450.9	15921	137.1	1345	約330	634-900	N-1435
	15HP	60	220	三	4	1476	36.3	514.0	18149	170.0	1668	約380	712-900	N-1436
OTB-710H	20HP	60	220	三	4	1677	49.2	580.5	20497	216.9	2128	約390	812-900	N-1436t
	25HP	60	220	三	4	1824	62.5	635.2	22429	259.7	2547	約450	914-900	N-1436t

以上配置為出廠標準轉速，若需變更轉速、更改性能需另行通知  
性能測試，依 AMCA-210 FIG.15 標準，已換算為標準狀態  
OTB-710H 僅限使用於消防排煙使用

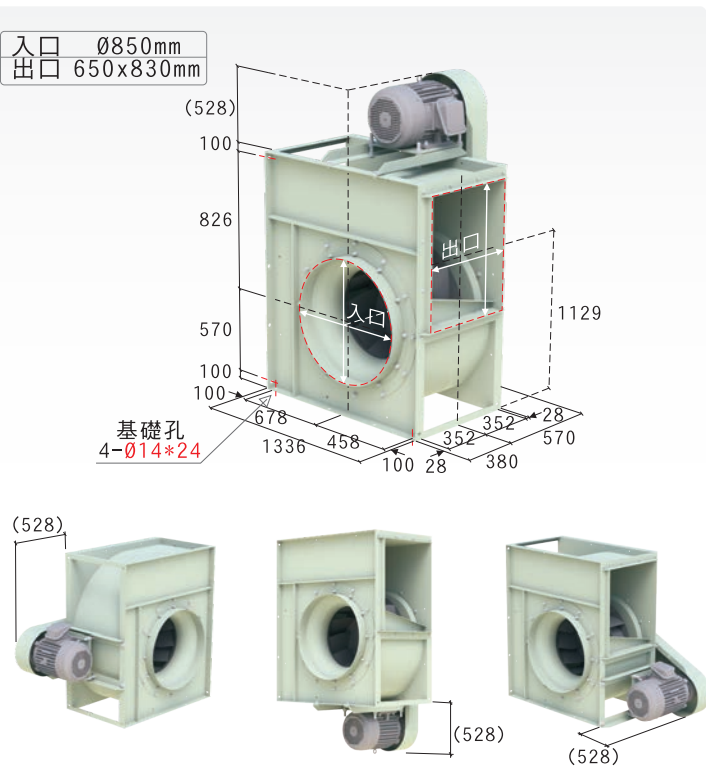
表列風機重量 含馬達重量

- 單進口，透浦葉片，皮帶傳動
- 風殼內部全週焊接，無漏油之虞
- 馬達經特殊設計，省電且耐電壓降
- 本機適用於機械製程排風，及室內空調換氣
- 特殊葉輪設計，油煙不易附著，風量無遞減之慮
- 針對較高、較長管路抽引，具有較佳之靜壓運用
- 泛用後段處理，如水洗處理機、靜電處理機抽送
- 大廈、醫院、工廠、倉庫、消防緊急排煙

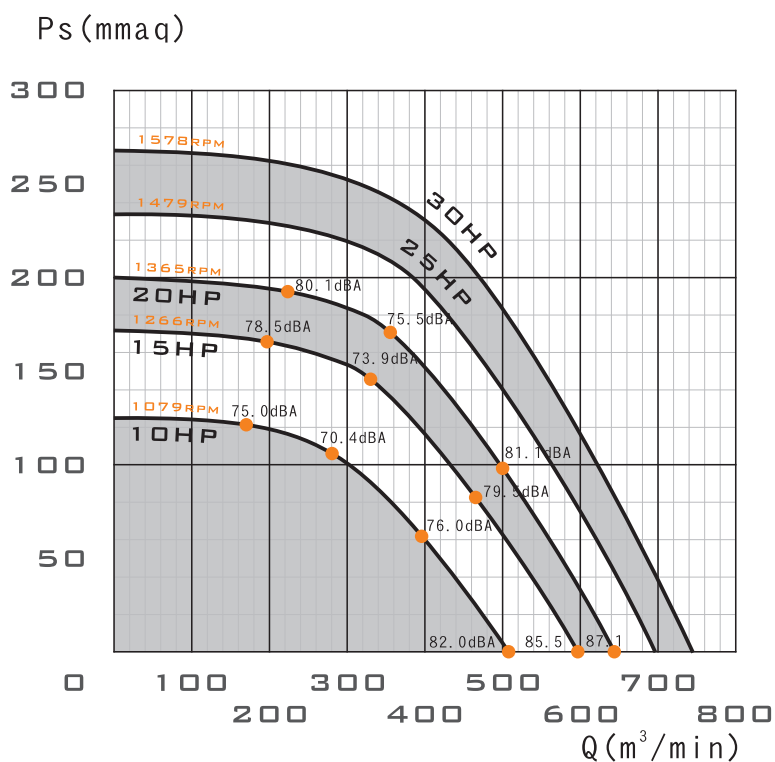


OTB系列 外觀示意圖  
OTB SERIES IMAGE

裝配方向視圖與尺寸 (DIMENSIONS)



性能曲線圖 (PERFORMANCE CURVES)



標準性能表 (STANDARD PERFORMANCE DATA)

特性 型號	馬力	頻率	電壓	相數	極數	轉速	電流	最大風量		最大靜壓		重量 Kg	備註60 NOTE 60	備註A NOTE A
	OUTPUT POWER HP	FREQUENCY Hz	VOLTAGE V	PHASE Ø	POLES P	SPEED RPM	CURRENT A	MAX AIR VOLUME m <sup>3</sup> /min	ft <sup>3</sup> /min	MAX STATIC PRESSURE mmAq	Pa			
OTB-800	10HP	60	220	三	4	1079	25.1	513.3	18125	125.6	1232	約440	512-900	N-2184t
	15HP	60	220	三	4	1266	36.3	602.3	21267	172.9	1696	約490	612-900	N-2184
	20HP	60	220	三	4	1365	49.2	649.4	22930	201.0	1972	約500	700-900	N-2184t
OTB-800H	25HP	60	220	三	4	1479	62.5	703.6	24844	236.0	2315	約560	712-900	N-2184t
	30HP	60	220	三	4	1578	73.4	750.7	26507	268.6	2635	約560	800-900	N-2184t

以上配置為出廠標準轉速，若需變更轉速、更改性能需另行通知性能測試，依 AMCA-210 FIG.15 標準，已換算為標準狀態  
OTB-800H 僅限使用於消防排煙使用

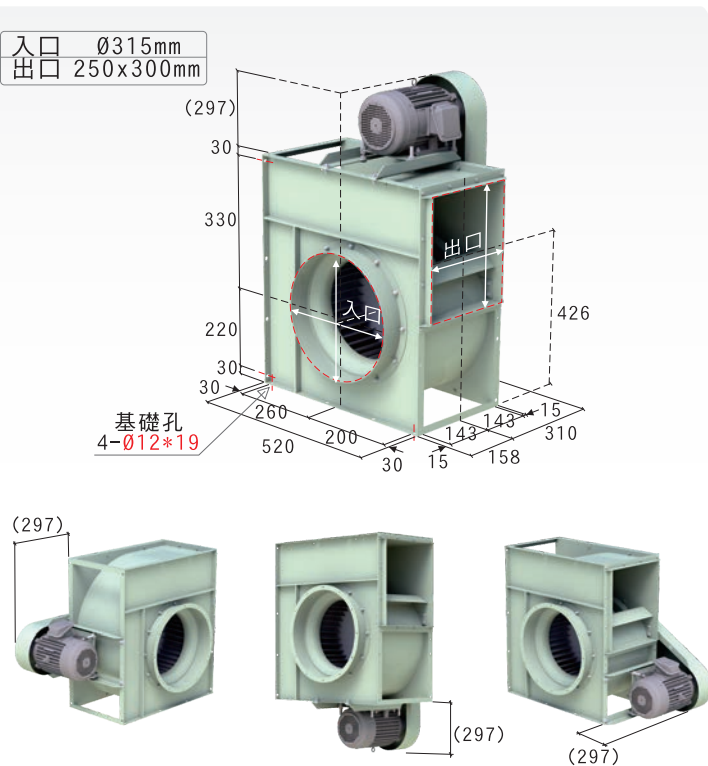
表列風機重量 含馬達重量

- 單進口，多翼葉片，皮帶傳動
- 葉輪結構為前傾式，迴轉較傳統少，噪音低
- 風殼內部全週焊接，無漏油之虞
- 馬達經特殊設計，省電且耐電壓降
- 針對較大風量抽引，具有較佳之風量運用
- 本機適用於機械製程排風，及室內空調換氣
- 泛用後段處理，如水洗處理機、靜電處理機抽送
- 大廈、醫院、工廠、倉庫、消防緊急排煙

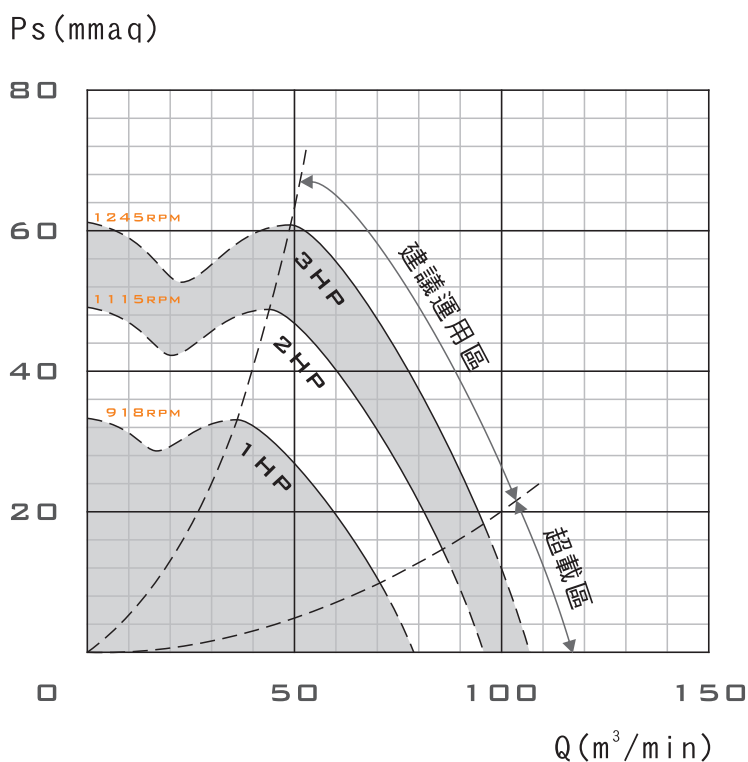


OSF系列 外觀示意圖  
OSF SERIES IMAGE

裝配方向視圖與尺寸 (DIMENSIONS)



性能曲線圖 (PERFORMANCE CURVES)



標準性能表 (STANDARD PERFORMANCE DATA)

特性 型號	馬力	頻率	電壓	相數	極數	轉速	電流	最大風量		最大靜壓		重量	備註60	備註A
	OUTPUT POWER HP	FREQUENCY Hz	VOLTAGE V	PHASE Ø	POLES P	SPEED RPM	CURRENT A	MAX AIR VOLUME m³/min ft³/min	MAX STATIC PRESSURE mmAq Pa	WEIGHT Kg				
OSF-315	1HP	60	220	三	4	918	3.23	78.8	2783	33.3	326	約40	XXX-600	N-1559
	2HP	60	220	三	4	1115	5.79	95.7	3380	49.1	482	約40	XXX-600	N-1559R
	3HP	60	220	三	4	1245	8.04	106.8	3772	61.2	601	約40	XXX-600	N-1559R

以上配置為出廠標準轉速，若需變更轉速、更改性能需另行通知

表列風機重量 含馬達重量

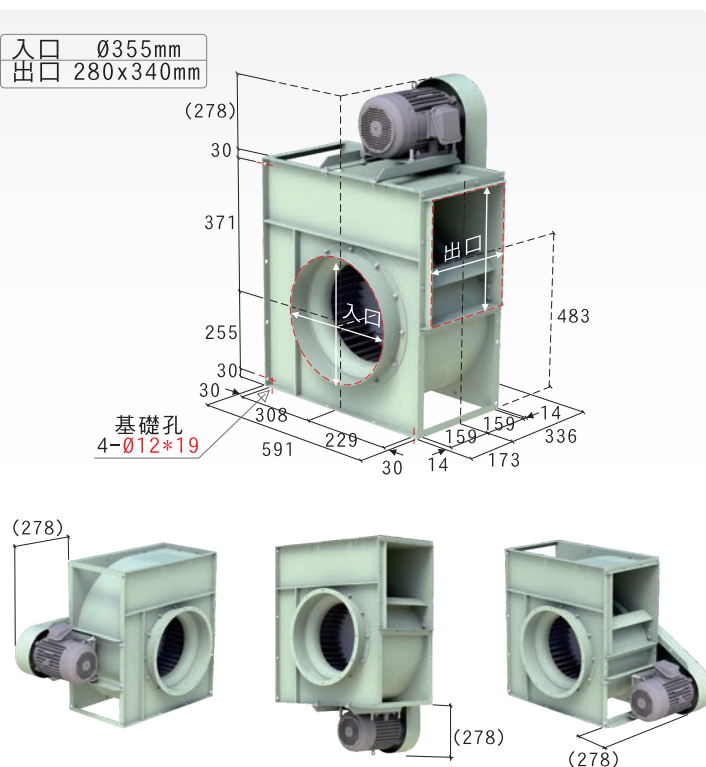


- 單進口，多翼葉片，皮帶傳動
- 葉輪結構為前傾式，迴轉較傳統少，噪音低
- 風殼內部全週焊接，無漏油之虞
- 馬達經特殊設計，省電且耐電壓降
- 針對較大風量抽引，具有較佳之風量運用
- 本機適用於機械製程排風，及室內空調換氣
- 泛用後段處理，如水洗處理機、靜電處理機抽送
- 大廈、醫院、工廠、倉庫、消防緊急排煙

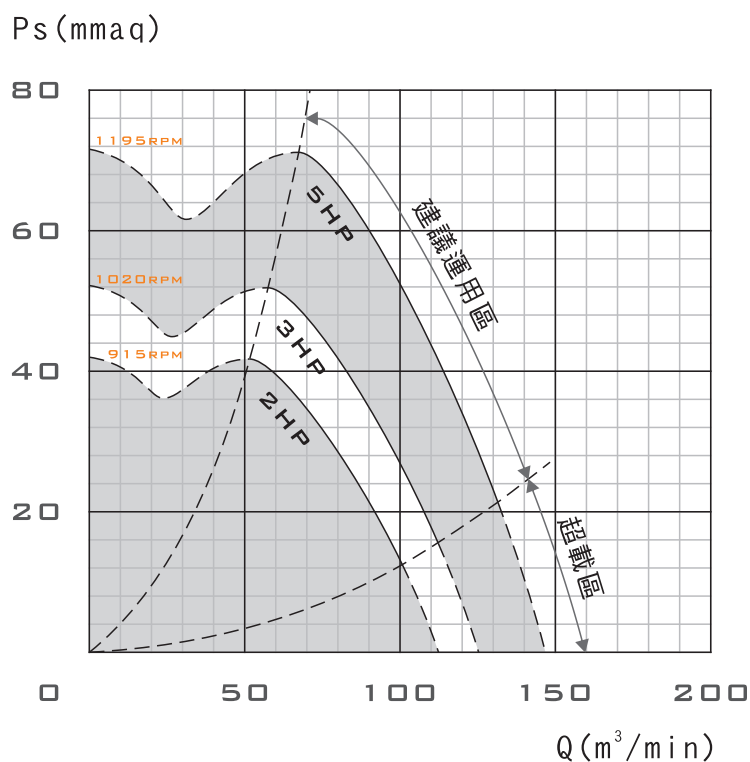


OSF系列 外觀示意圖  
OSF SERIES IMAGE

裝配方向視圖與尺寸 (DIMENSIONS)



性能曲線圖 (PERFORMANCE CURVES)



標準性能表 (STANDARD PERFORMANCE DATA)

型號	特性	馬力	頻率	電壓	相數	極數	轉速	電流	最大風量		最大靜壓		重量	備註60	備註A
	OUTPUT POWER	FREQUENCY	VOLTAGE	PHASE	POLES	SPEED	CURRENT	MAX AIR VOLUME		MAX STATIC PRESSURE		WEIGHT	NOTE 60	NOTE A	
	HP	Hz	V	Ø	P	RPM	A	m³/min	ft³/min	mmAq	Pa	Kg			
OSF-355	2HP	60	220	三	4	915	5.79	112.4	3970	42.0	412	約45	XXX-700	N-1559R	
	3HP	60	220	三	4	1020	8.04	125.3	4426	52.2	512	約45	XXX-700	N-1559R	
	5HP	60	220	三	4	1195	12.9	146.8	5185	71.6	703	約45	XXX-700	N-1559R	

以上配置為出廠標準轉速，若需變更轉速、更改性能需另行通知

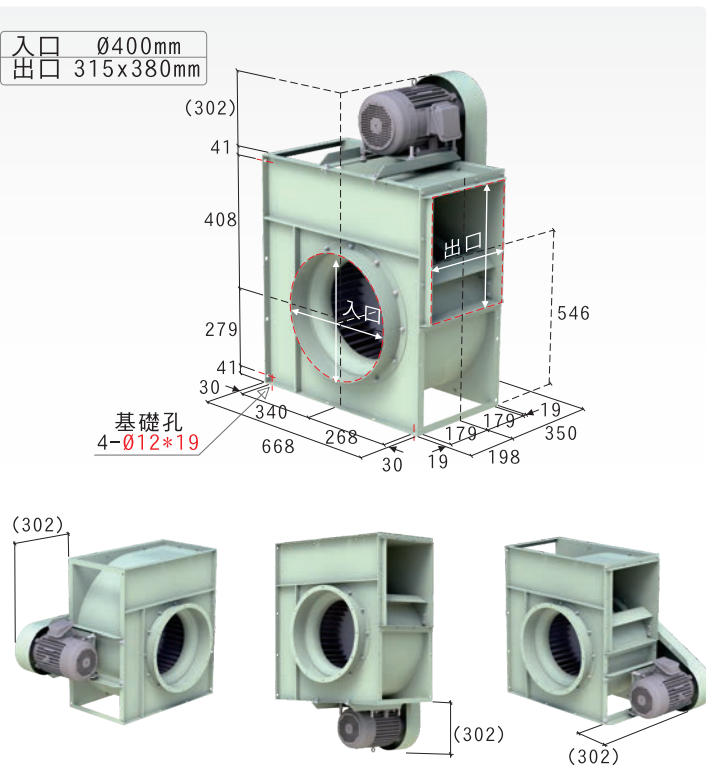
表列風機重量 含馬達重量

- 單進口，多翼葉片，皮帶傳動
- 葉輪結構為前傾式，迴轉較傳統少，噪音低
- 風殼內部全週焊接，無漏油之虞
- 馬達經特殊設計，省電且耐電壓降
- 針對較大風量抽引，具有較佳之風量運用
- 本機適用於機械製程排風，及室內空調換氣
- 泛用後段處理，如水洗處理機、靜電處理機抽送
- 大廈、醫院、工廠、倉庫、消防緊急排煙

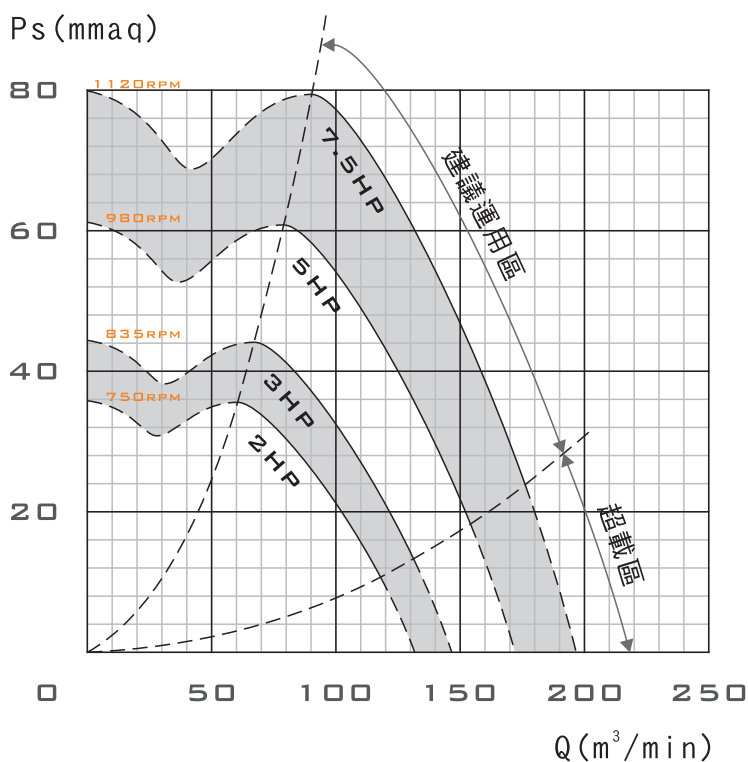


OSF系列 外觀示意圖  
OSF SERIES IMAGE

裝配方向視圖與尺寸 (DIMENSIONS)



性能曲線圖 (PERFORMANCE CURVES)



標準性能表 (STANDARD PERFORMANCE DATA)

型號	特性	馬力	頻率	電壓	相數	極數	轉速	電流	最大風量		最大靜壓		重量	備註60	備註A
	OUTPUT POWER HP	FREQUENCY Hz	VOLTAGE V	PHASE Ø	POLES P	SPEED RPM	CURRENT A	MAX AIR VOLUME m³/min ft³/min	MAX STATIC PRESSURE mmAq Pa	WEIGHT Kg	NOTE 60	NOTE A			
OSF-400	2HP	60	220	三	4	750	5.79	131.8	4655	35.8	351	約65	XXX-800	N-1559R	
	3HP	60	220	三	4	835	8.04	146.7	5181	44.4	436	約65	XXX-800	N-1559R	
	5HP	60	220	三	4	980	12.9	172.2	6082	61.2	600	約65	XXX-800	N-1559R	
	7.5HP	60	220	三	4	1120	19.4	196.8	6951	79.9	784	約65	XXX-800	N-1559R	

以上配置為出廠標準轉速，若需變更轉速、更改性能需另行通知

表列風機重量 含馬達重量

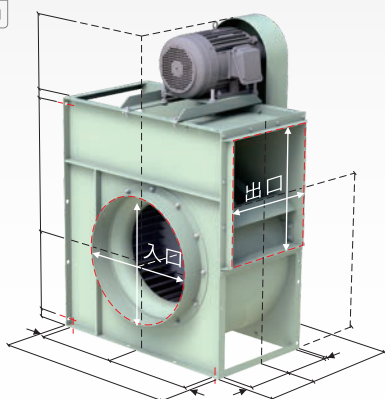
- 單進口，多翼葉片，皮帶傳動
- 葉輪結構為前傾式，迴轉較傳統少，噪音低
- 風殼內部全週焊接，無漏油之虞
- 馬達經特殊設計，省電且耐電壓降
- 針對較大風量抽引，具有較佳之風量運用
- 本機適用於機械製程排風，及室內空調換氣
- 泛用後段處理，如水洗處理機、靜電處理機抽送
- 大廈、醫院、工廠、倉庫、消防緊急排煙



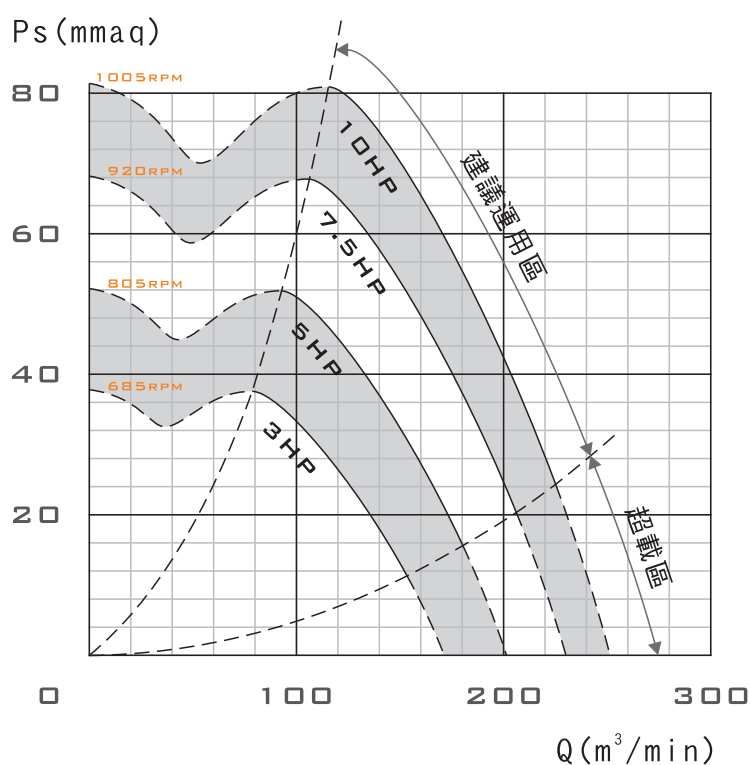
OSF系列 外觀示意圖  
OSF SERIES IMAGE

裝配方向視圖與尺寸 (DIMENSIONS)

入口 Ø450mm  
出口 355x430mm



性能曲線圖 (PERFORMANCE CURVES)



標準性能表 (STANDARD PERFORMANCE DATA)

特性 型號	馬力	頻率	電壓	相數	極數	轉速	電流	最大風量		最大靜壓		重量	備註60	備註A
	OUTPUT POWER HP	FREQUENCY Hz	VOLTAGE V	PHASE Ø	POLES P	SPEED RPM	CURRENT A	MAX AIR VOLUME m³/min ft³/min	MAX STATIC PRESSURE mmAq Pa	WEIGHT Kg				
OSF-450	3HP	60	220	三	4	685	8.04	171.3	6050	37.8	371	約88	XXX-900	N-1559R
	5HP	60	220	三	4	805	12.9	201.4	7113	52.2	512	約88	XXX-900	N-1559R
	7.5HP	60	220	三	4	920	19.4	230.1	8127	68.2	669	約88	XXX-900	N-1559R
	10HP	60	220	三	4	1005	25.3	251.4	8844	81.4	799	約88	XXX-900	N-1559R

以上配置為出廠標準轉速，若需變更轉速、更改性能需另行通知

表列風機重量 含馬達重量



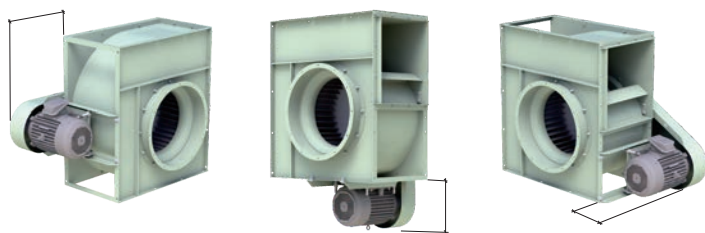
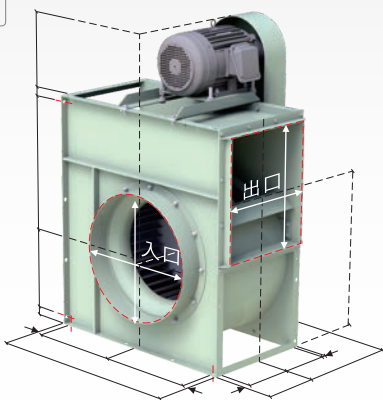
- 單進口，多翼葉片，皮帶傳動
- 葉輪結構為前傾式，迴轉較傳統少，噪音低
- 風殼內部全週焊接，無漏油之虞
- 馬達經特殊設計，省電且耐電壓降
- 針對較大風量抽引，具有較佳之風量運用
- 本機適用於機械製程排風，及室內空調換氣
- 泛用後段處理，如水洗處理機、靜電處理機抽送
- 大廈、醫院、工廠、倉庫、消防緊急排煙



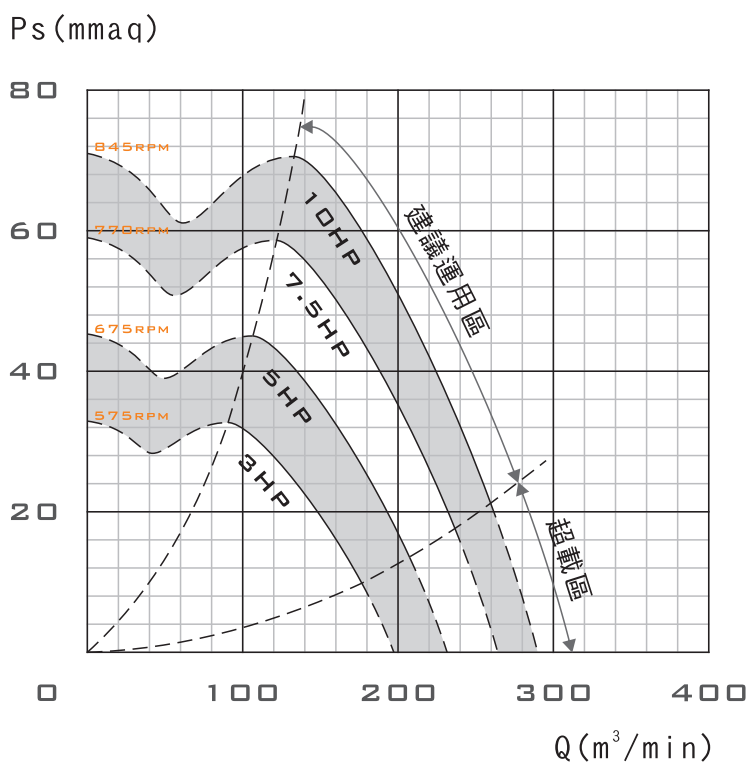
OSF系列 外觀示意圖  
OSF SERIES IMAGE

裝配方向視圖與尺寸 (DIMENSIONS)

入口 Ø500mm  
出口 395x475mm



性能曲線圖 (PERFORMANCE CURVES)



標準性能表 (STANDARD PERFORMANCE DATA)

特性 型號	馬力	頻率	電壓	相數	極數	轉速	電流	最大風量		最大靜壓		重量 Kg	備註60 NOTE 60	備註A NOTE A
	OUTPUT POWER HP	FREQUENCY Hz	VOLTAGE V	PHASE Ø	POLES P	SPEED RPM	CURRENT A	MAX AIR VOLUME m³/min ft³/min	MAX STATIC PRESSURE mmAq Pa	WEIGHT Kg				
OSF-500	3HP	60	220	三	4	575	8.04	197.3	6969	32.9	323	約115	XXX-1000	N-1559R
	5HP	60	220	三	4	675	12.9	231.6	8180	45.3	445	約115	XXX-1000	N-1559R
	7.5HP	60	220	三	4	770	19.4	264.2	9332	59.0	579	約115	XXX-1000	N-1559R
	10HP	60	220	三	4	845	25.3	289.9	10239	71.0	697	約115	XXX-1000	N-1559R

以上配置為出廠標準轉速，若需變更轉速、更改性能需另行通知

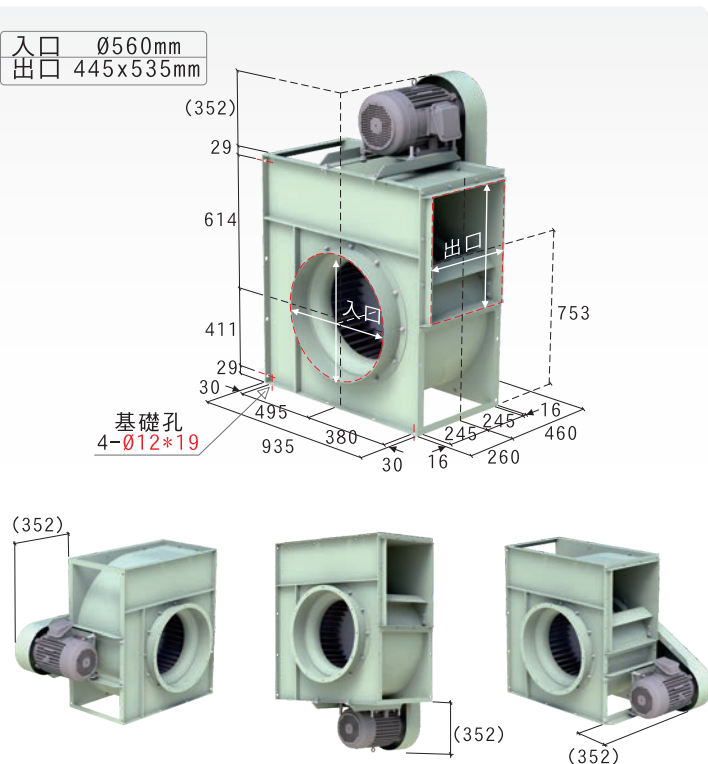
表列風機重量 含馬達重量

- 單進口，多翼葉片，皮帶傳動
- 葉輪結構為前傾式，迴轉較傳統少，噪音低
- 風殼內部全週焊接，無漏油之虞
- 馬達經特殊設計，省電且耐電壓降
- 針對較大風量抽引，具有較佳之風量運用
- 本機適用於機械製程排風，及室內空調換氣
- 泛用後段處理，如水洗處理機、靜電處理機抽送
- 大廈、醫院、工廠、倉庫、消防緊急排煙

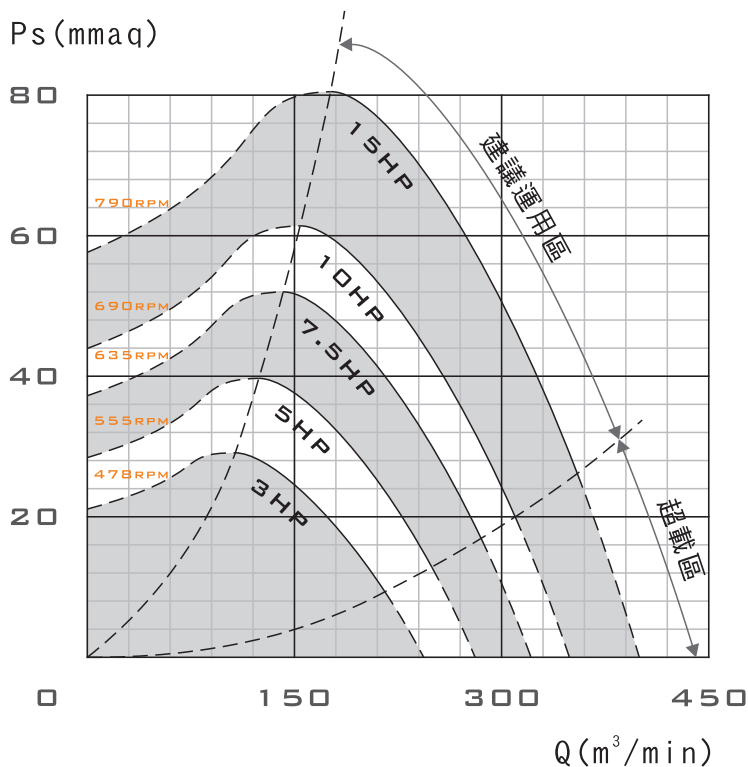


OSF系列 外觀示意圖  
OSF SERIES IMAGE

裝配方向視圖與尺寸 (DIMENSIONS)



性能曲線圖 (PERFORMANCE CURVES)



標準性能表 (STANDARD PERFORMANCE DATA)

型號	特性	馬力	頻率	電壓	相數	極數	轉速	電流	最大風量		最大靜壓		重量	備註60	備註A
	OUTPUT POWER	FREQUENCY	VOLTAGE	PHASE	POLES	SPEED	CURRENT	MAX AIR VOLUME	MAX STATIC PRESSURE	WEIGHT					
	HP	Hz	V	Ø	P	RPM	A	m³/min	ft³/min	mmAq	Pa	Kg	NOTE 60	NOTE A	
OSF-560	3HP	60	220	三	4	478	8.04	243.6	8604	29.1	285	約140	XXX-1000	N-1611	
	5HP	60	220	三	4	555	12.9	280.8	9918	39.7	390	約140	XXX-1000	N-1610	
	7.5HP	60	220	三	4	635	19.4	321.3	11348	52.0	510	約140	XXX-1000	N-1610R	
	10HP	60	220	三	4	690	25.3	349.1	12330	61.4	602	約140	XXX-1000	N-1610R	
	15HP	60	220	三	4	790	37.5	399.7	14117	80.5	790	約140	XXX-1000	N-1610R	

以上配置為出廠標準轉速，若需變更轉速、更改性能需另行通知

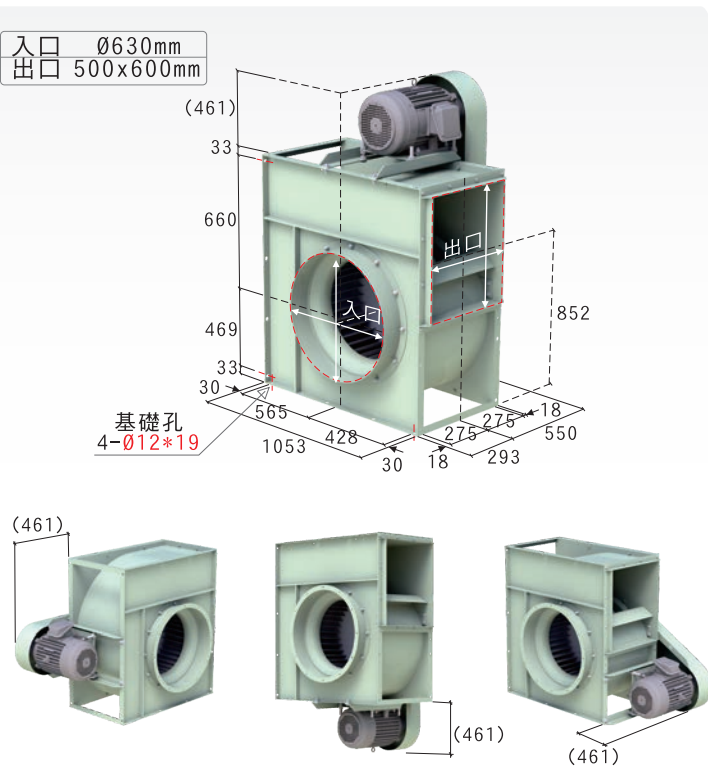
表列風機重量 含馬達重量

- 單進口，多翼葉片，皮帶傳動
- 葉輪結構為前傾式，迴轉較傳統少，噪音低
- 風殼內部全週焊接，無漏油之虞
- 馬達經特殊設計，省電且耐電壓降
- 針對較大風量抽引，具有較佳之風量運用
- 本機適用於機械製程排風，及室內空調換氣
- 泛用後段處理，如水洗處理機、靜電處理機抽送
- 大廈、醫院、工廠、倉庫、消防緊急排煙

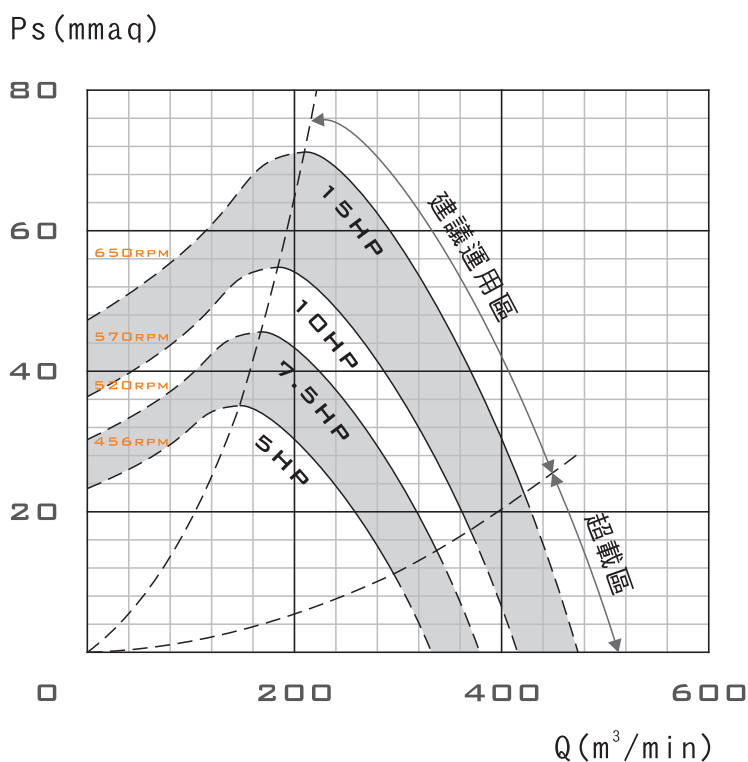


OSF系列 外觀示意圖  
OSF SERIES IMAGE

裝配方向視圖與尺寸 (DIMENSIONS)



性能曲線圖 (PERFORMANCE CURVES)



標準性能表 (STANDARD PERFORMANCE DATA)

型號	特性	馬力	頻率	電壓	相數	極數	轉速	電流	最大風量		最大靜壓		重量	備註60	備註A
	OUTPUT POWER	FREQUENCY	VOLTAGE	PHASE	POLES	SPEED	CURRENT	MAX AIR VOLUME		MAX STATIC PRESSURE		WEIGHT	NOTE 60	NOTE A	
	HP	Hz	V	Ø	P	RPM	A	m³/min	ft³/min	mmAq	Pa	Kg			
OSF-630	5HP	60	220	三	4	456	12.9	332.4	11740	35.1	344	約165	XXX-1200	N-1746	
	7.5HP	60	220	三	4	520	19.4	379.0	13386	45.6	447	約165	XXX-1200	N-1746R	
	10HP	60	220	三	4	570	25.3	415.4	14672	54.8	537	約165	XXX-1200	N-1746R	
	15HP	60	220	三	4	650	37.5	473.8	16735	71.2	699	約165	XXX-1200	N-1746R	

以上配置為出廠標準轉速，若需變更轉速、更改性能需另行通知

表列風機重量 含馬達重量



## ● 質昌風機-皮帶式風機-使用與保養維護說明書

## 一、安裝事項

1. 請安裝於濕氣少，粉塵少，且通風良好處。
2. 安裝現場需留下清掃及拆卸檢查空間。
3. 除特殊使用外，請勿安裝於有易爆性氣體，腐蝕性氣體處。
4. 基礎以水泥地最佳，安裝時須水平，不可使風機產生扭曲應力。
5. 請儘量使用防震材料，避免配管或基礎發生震動及噪音。
6. 配管重量請以支柱或吊具支撐勿使重量直接加於風機上。
7. 馬達直接傳動時，聯軸器必須對準，以V型皮帶傳動時，與皮帶輪中心必須一致，軸心必須平行。
8. V型皮帶之鬆緊必須適當，如圖1，太鬆或太緊皆易使軸承發熱。
9. 現場配管的抵抗壓力與預計壓力有所出入，致風量稍大或稍小時，可有限度改變皮帶輪大小以升降迴轉數，至所需風量，但須特別注意馬達負荷。

## 二、運轉事項

1. 確認軸承須加油處(如果有)，是否加油完畢。
2. 馬達接線是否正確，電壓、頻率是否符合，馬達應配合電磁開關使用。
3. 確認送風機內部與周遭無異物，避免吸入。擋風開關必須完全關閉後再行啟動。
4. 請熟悉關閉電源指示與操作，以應付任何異常現象。
5. 轉動時請確認運轉方向是否正確，若轉向相反時，請改正馬達接線。
6. 運轉後，請注意震動聲音、電流有無異常。請注意馬達周溫在40°C以下，以免馬達溫升過高。
7. 檢查上述各項無異常時，再調整擋風開關。

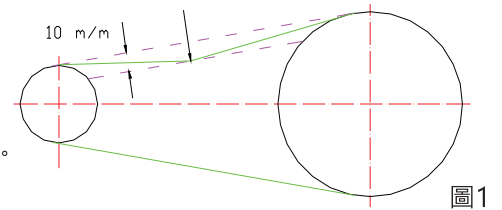


圖1

## 三、保養與維護

1. 軸承：  
送風機長期運轉後，軸承會發生損耗，軸與軸承間隙因磨耗而增大，此情形將造成風機震動，請更換軸承以維持正規間隙。
2. 葉輪：  
在粉塵易進入送風機的環境下，請定期清理葉輪上塵粒、雜物。葉輪在長時間運轉後會發生損耗及灰塵附著使葉輪不平衡，須定期清理，若葉輪不平衡已達使風機震動明顯時，可聯絡原廠進行整修或更換新的葉輪。
3. 潤滑油：  
軸承潤滑在保養上相當重要，即使在相同的運轉條件下軸承壽命、潤滑油的消耗也因潤滑油的良莠而異，要點是供給適量、適質的潤滑劑，應定時添加(每周到每兩月周期，依使用狀況)。請注意，過量充填易使軸承發熱。
4. 定期檢查  
送風機定期停機檢查可延長風機壽命，每半年定期檢查一次，葉輪須每隔3~6個月檢查一次。定期檢查的項目有：
  - (1) 葉輪須充分清理，特別是其內部及螺絲周圍等易附著塵粒的部分。
  - (2) 清掃外殼內部塵埃。
  - (3) 測定軸承間隙，必要時予以更換。
  - (4) 檢查皮帶的磨耗狀況。
  - (5) 檢查潤滑油是否劣化，予以更換或補充。

## 四、送風機的故障排除

1. 軸承過熱：
  - (1) 潤滑問題：應予補充，更換合適油品，避免使用不同品質的油，亦不宜混合各種油。
  - (2) 皮帶張力過大：更新皮帶時應注意其鬆緊度，請參閱圖1進行調整。
  - (3) 震動：葉輪失衡時，會造成軸承發熱，此時應檢查葉輪平衡情況，進行整修。
2. 震動：
  - (1) 葉輪不平衡：送風機震動的原因大都出於葉輪失衡，風機在製作時已完成動頻衡校正，試運轉確認後才出廠，然在長時間使用下，因磨耗、粉塵附著因素，可能造成不平衡而震動，此時應予清理。
  - (2) 軸承損耗：軸承間隙過大而成震動，請更換軸承。



三用電表(鉤表)



風速計



SKF對心儀

## 能源局授權-風機節能標章



電源、愛心雙手、生生不息的火苗，所組成的標誌，就是節能標章（如左圖所示）。心形及手的圖案意指用心節約、實踐省油省氣省電，紅色火苗代表可燃油氣，電源插座代表生活用電，倡導國人響應節能從生活中的點滴做起。

產品貼上這個圖樣，代表**能源效率比國家認證標準高10-50%**，不但品質有保障，更省能省錢。希望藉由節能標章制度的推廣，鼓勵民眾使用高能源效率產品，以減少能源消耗。

### ● 風機證書



由政府推動之自發性認證標章

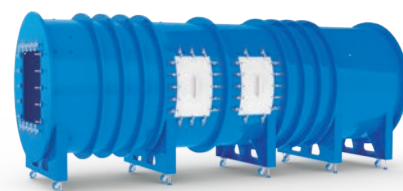
經濟部能源局為肯定省能技術於產品之應用、循以市場誘因導向的機制，激勵廠商投入高能源效率產品的開發；積極推動「節能標章」之認證，受理廠商自願性的申請，經審核確認符合標準者，授與「節能標章」於產品之張貼使用。

為高能源效率產品之辨識標章

「節能標章」之產品能源效率基準，係針對該項產品市場現況各品牌之能源使用效率，擇其分佈曲線之中上階層，作為訂定之參考依據，並配合定期的檢討隨著分佈曲線的變化加以調昇，以確保「節能標章」產品所具有的高能源效率的特性。因此，一般消費大眾便可由「節能標章」，簡單明確的辨識出何者為高能源效率產品。

引導社會大眾消費的新主張

新世紀之節消費觀念中，對於選購產品的依據，除了品牌、品質、價格等因素外，更須加入使用期間的能源費用，才是完整的消費成本考量。「節能標章」產品代表著高能源效率，亦即代表著在同樣功能條件的使用態下，消耗較少的能源、負擔較低的能源費用，尤其對於高耗能、長期使用或使用壽命長的產品項目，將有著更顯著的差異。選購產品時，可別只比較標價哦！

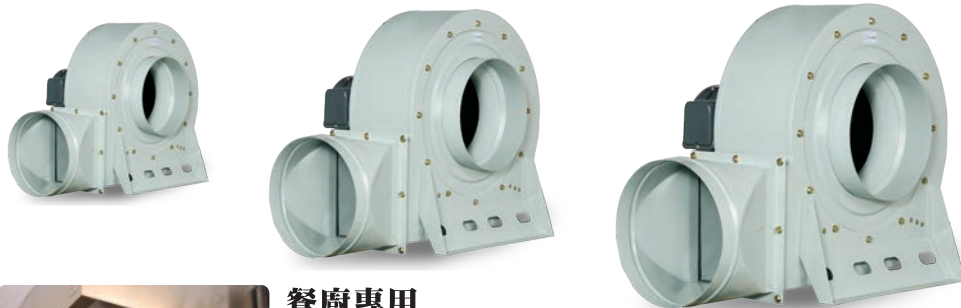


風機實驗室-高壓風洞  
ISO 5801·ANSI/AMCA 210實驗室方法測試標準

LN-375

專利產品

## LN-375 風機



- 馬力：1HP(單/三相皆可)
- 風量：同多翼式風機
- 靜壓：為多翼式風機1.55倍
- 適用：餐飲油煙後段處理  
水洗/靜電處理機  
鐵板燒油煙



### 餐廚專用

低噪音 / 高效率 / 好便利  
為LN-375開發目的，常見於各種規模餐廳、廚房使用。  
透浦葉輪設計，效率佳，採AMCA標準風洞實驗室測試。  
專利產品腳架設計，使用便利。專用於一般餐飲油煙排出，室內外皆可使用。

HL-65S/65L

專利產品

## 鼓風爐風機 砲爐風機



### 鼓風爐專用

體積小 / 靜壓高 / 火力旺  
為快速爐風機開發目的，常見於各種規模中西式熱炒餐廳、廚房使用。  
透浦葉輪設計，效率佳，採AMCA標準風洞實驗室測試。  
高靜壓設計，風量旺盛，氣流穩定。專用於需強大火力的餐飲快炒、煎台。



## 小型通用風機 HL系列

高效率

專用  
長管路  
抽引

高靜壓  
機種

低噪音  
機種



A. 風壓單位換算

單位	Kgf/cm <sup>2</sup>	Mpa	Bar	KPa	mBar	psi	mmAq	mmHg	atm
Kgf/cm <sup>2</sup>	1	0.0980665	0.980665	98.0665	980.665	14.2231	10,000	735.559	0.96784
Mpa	10.19716	1	10	1,000	10,000	145.036	101,971.60	7,500.61	9.8692
Bar	1.01972	0.1	1	100	1,000	14.5036	10,197.16	750.062	0.98692
KPa	0.010197	0.001	0.01	1	10	0.145	101.9716	7.50062	0.009869
MBar	0.0010197	0.0001	0.001	0.1	1	0.0145	10.19716	0.750062	0.0009869
psi	0.07031	0.006895	0.06895	6.895	68.95	1	703.08	51.7157	0.06805
mmAq	0.0001	0.0000098	0.000098	0.009806	0.098	0.0014223	1	0.0735559	0.0000967
mmHg	0.0013595	0.0001332	0.0013332	0.13332	1.33321	0.0193364	13.5951	1	0.0013157
atm	1.033228	0.101325	1.0132506	101.325	1013.2506	14.69574	10,332.28	760	1

B. 風量單位換算

單位	CFS	CFM	CMS	CMM	CMH	L/s	L/min
CFS	1	60	0.0283	1.698	101.9	28.3	1690
CFM	0.167	1	0.00047	0.0283	1.698	0.472	28.3
CMS	35.3	2118	1	60	3600	1000	60000
CMM	0.588	35.35	0.0167	1	60	16.7	1000
CMH	0.00981	0.588	0.000277	0.0167	1	0.277	16.7
L/s	0.0353	2.118	0.001	0.06	3.6	1	60
L/min	0.000588	60	0.0000167	0.001	0.06	0.0167	1

CFM : Cubic Feet Per Minute-立方英尺/分(ft<sup>3</sup>/min)      CFS : Cubic Feet Per Second-立方英尺/秒(ft<sup>3</sup>/s)  
 CMM : Cubic Meter Per Minute-立方公尺/分(m<sup>3</sup>/min)      CMS : Cubic Meter Per Second-立方公尺/秒(m<sup>3</sup>/s)  
 CMH : Cubic Meter Peter Hour-立方公尺/時(m<sup>3</sup>/h)

C. 功率單位換算

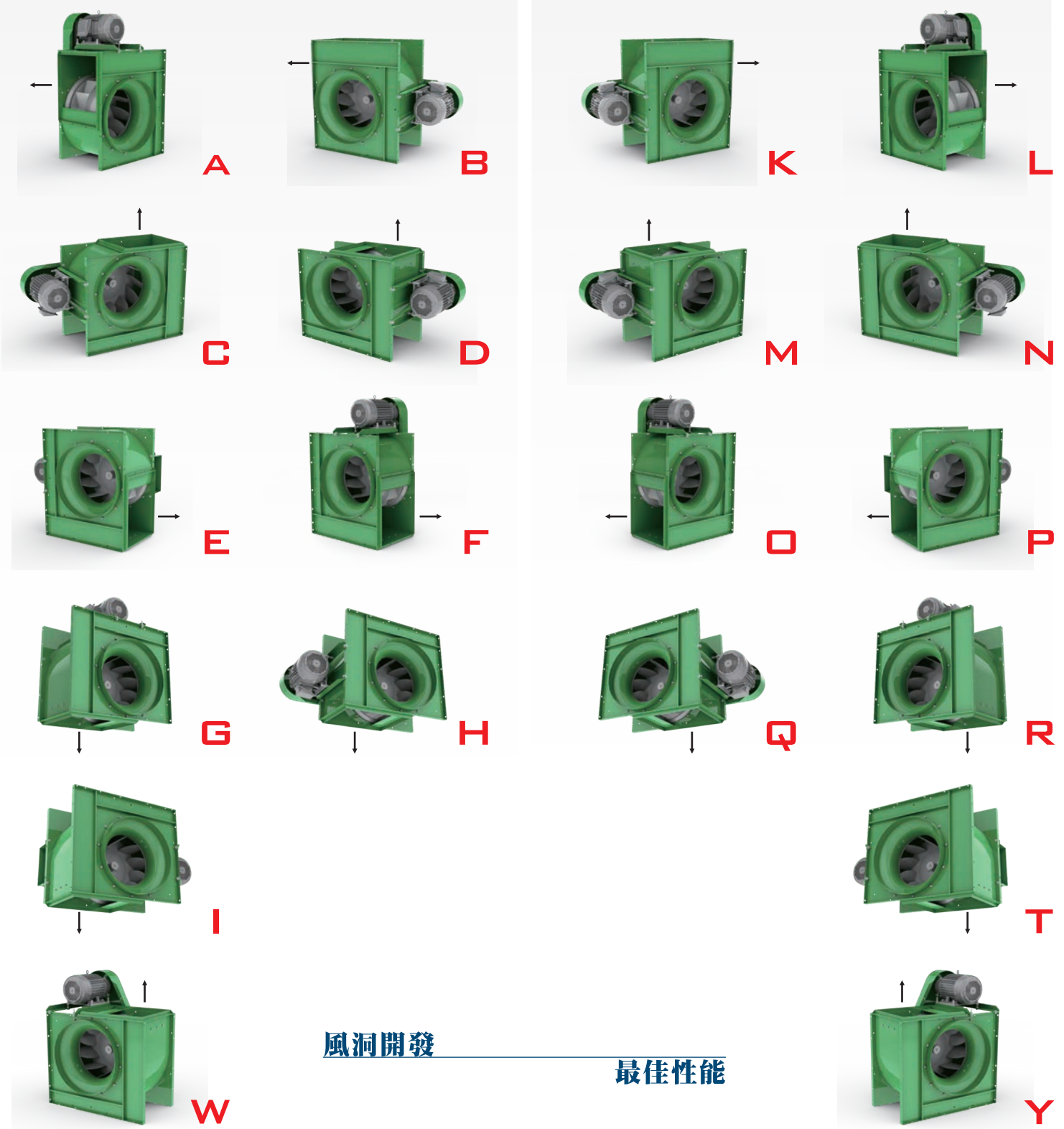
單位	KW	HP	kg-m/sec	kcal/sec	PS	ft-lb/sec	BTU/sec
KW	1	1.34104	101.97	0.2389	1.3596	737.6	0.948
HP	0.7457	1	76.1035	0.1781	0.0138	550.055	0.707
kg-m/sec	0.009807	0.01314	1	0.002343	0.01333	7.233	0.009297
kcal/sec	4.186	5.61331	426.9	1	5.91	3087	3.968
PS	0.7355	0.98635	75	0.1757	1	542.5	0.6973
ft-lb/sec	0.001356	0.001818	0.1383	0.033239	0.001843	1	0.001285
BTU/sec	1.055	1.41442	107.6	0.252	1.434	778	1

出口方向選購圖示

● 葉輪逆時針旋轉 (正面看入口)



● 葉輪順時針旋轉 (正面看入口)



風洞開發

最佳性能

# 質昌風機

CHC FAN AND BLOWER CORP.

V 2 2



O型風機-目錄

質昌風機 搜尋

CHC FAN 搜尋

電話TEL: 04-2276-9613  
 傳真FAX: 04-2276-6842  
 網址web: www.cfb.tw  
 郵件mail: host@cfb.tw  
 台中市大里區仁城路58號  
 TAICHUNG, TAIWAN



O型風機-詢價表單