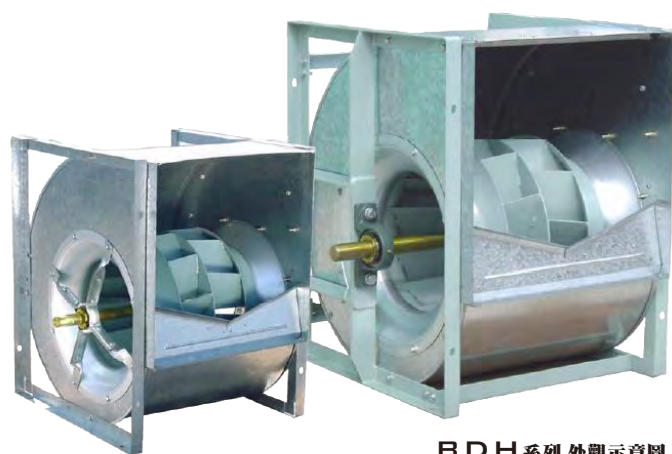
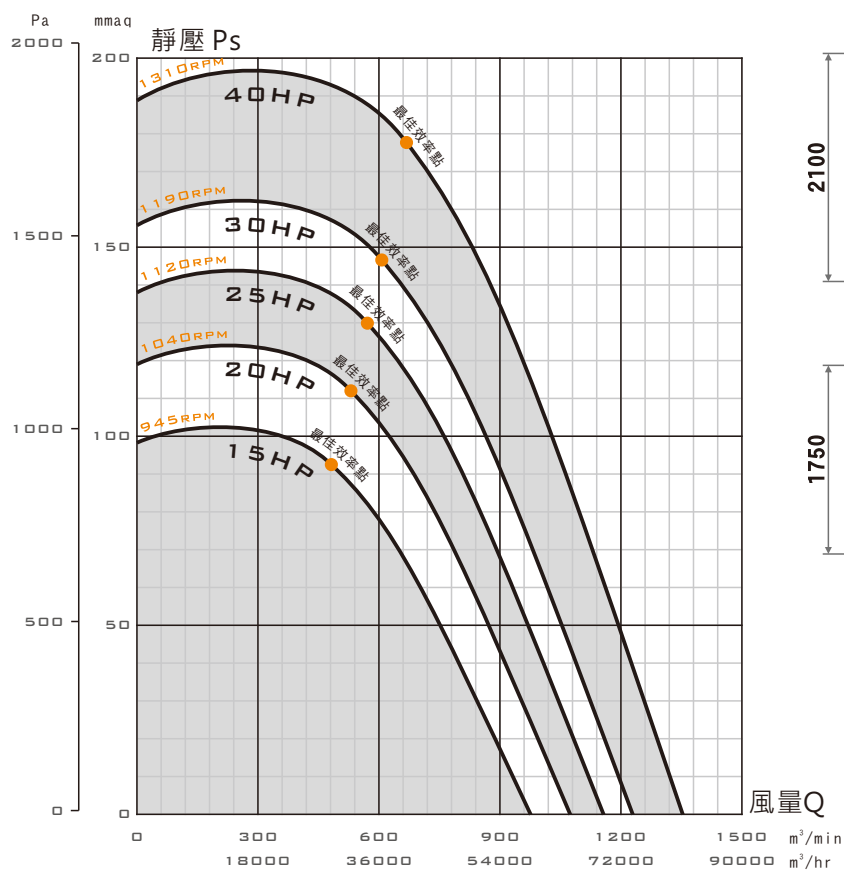


- 高效率透浦風機，FEG可達80
- 本機節能標章送件中(2017年底取得)
- 本機選用高效率等級馬達
- 本機適用於各種製程排風
- 本機適用於各種空調箱、換氣使用
- 泛用於大風量需求

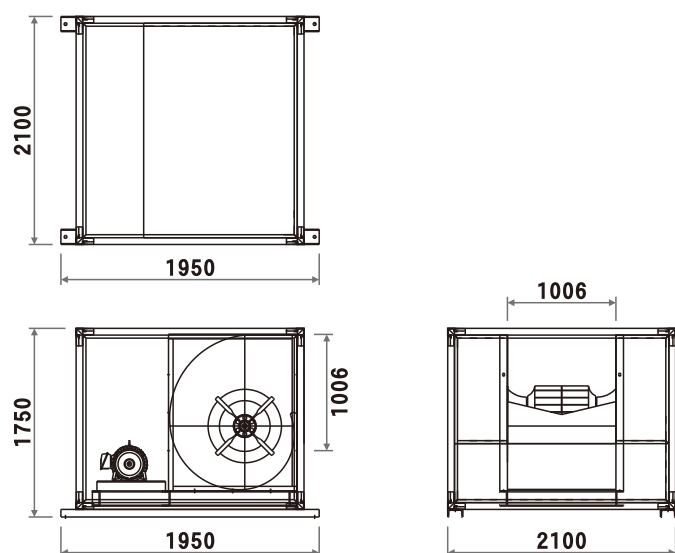


BDH系列外觀示意圖
BDH SERIES IMAGE

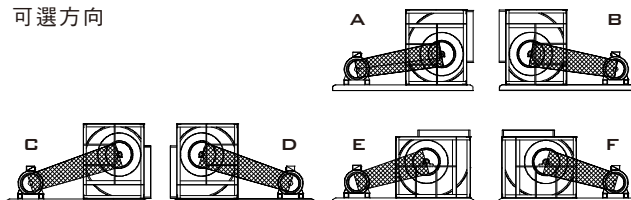
性能曲線圖 (PERFORMANCE CURVES)



裝配方向視圖與尺寸 (DIMENSIONS)



可選方向



標準性能表 (STANDARD PERFORMANCE DATA)

特性	馬力	頻率	電壓	相數	極數	轉速	電流	最大風量	最大靜壓		噪音	重量	備註A	備註B
型號	OUTPUT POWER HP	FREQUENCY Hz	VOLTAGE V	PHASE Ø	POLES P	SPEED RPM	CURRENT A	MAX AIRVOLUME m³/min	MAX STATIC PRESSURE mmAq	Pa	NOISE dB	WEIGHT Kg	NOTE A	NOTE B
BDH-800	15	60	220/380	三	4	945	36.3/21.0	976.4	102.4	1004	-	-	-	-
	20	60	220/380	三	4	1040	49.2/28.5	1074.6	124.0	1216	-	-	-	-
	25	60	220/380	三	4	1120	59.6/34.5	1157.3	143.8	1411	-	-	-	-
	30	60	220/380	三	4	1190	73.4/42.5	1229.6	162.3	1593	-	-	-	-
	40	60	220/380	三	4	1310	97.9/56.7	1353.6	196.7	1930	-	-	-	-

- 以上配置為出廠標準轉速，若需變更轉速、更改性能需另行通知。
- 風機實際尺寸因軸承組型式不同而有所從動，請依2D圖檔為準。
- 風機性能以ANSI/AMCA 210、ISO-5801標準測試。
- 風機實際轉速因皮帶輪之規格尺寸而從動，性能略有改變。
- 噪音為最高效率點之噪音值，測試方法為ISO 13347標準。

表列風機重量 含馬達重量