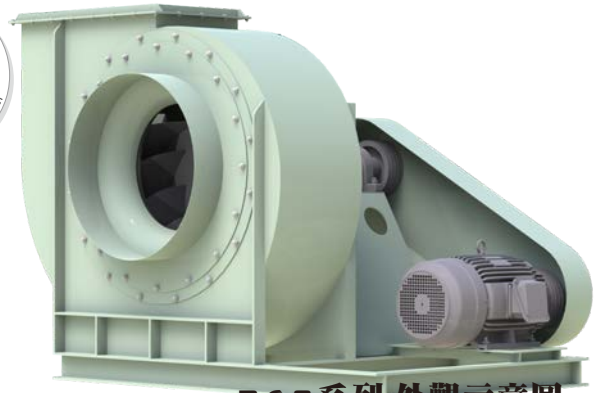
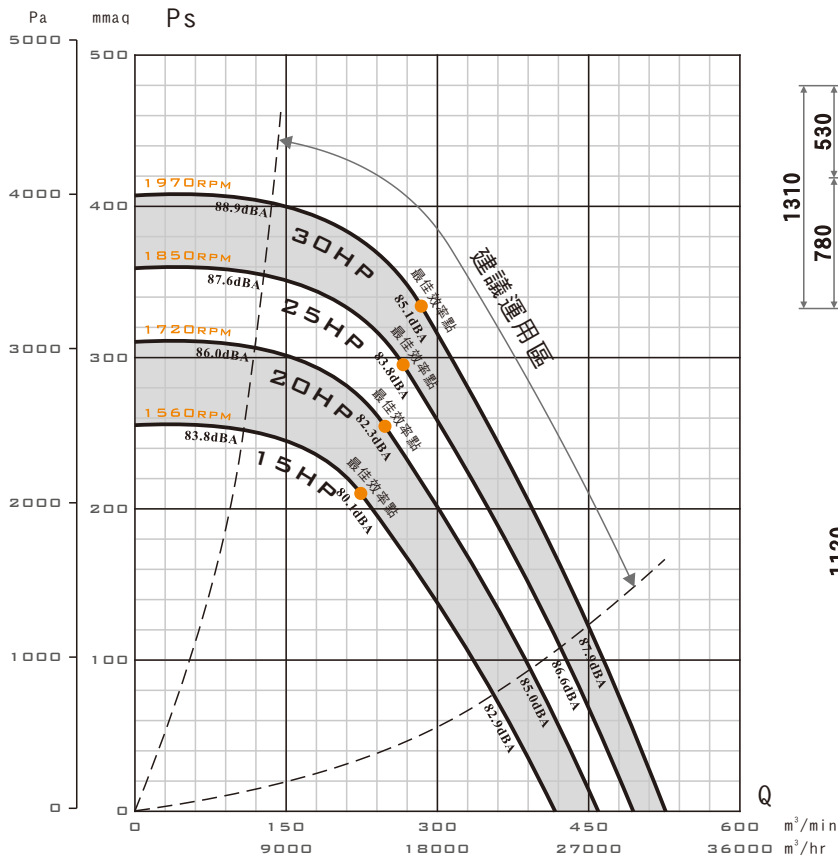


- 高效率透浦風機，FEG可達85
- 本機取得台灣節能標章及大陸GB認證
- 本機選用高效率等級馬達
- 本機適用於各種機械製程排風
- 本機適用於各種機械製程所需之冷卻、烘乾
- 泛用於各種集塵機、水洗處理機之後段抽引

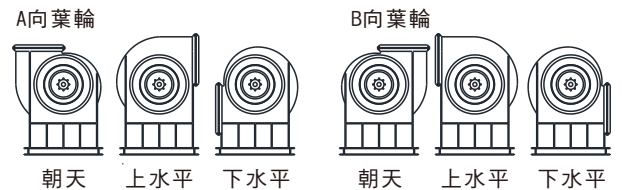
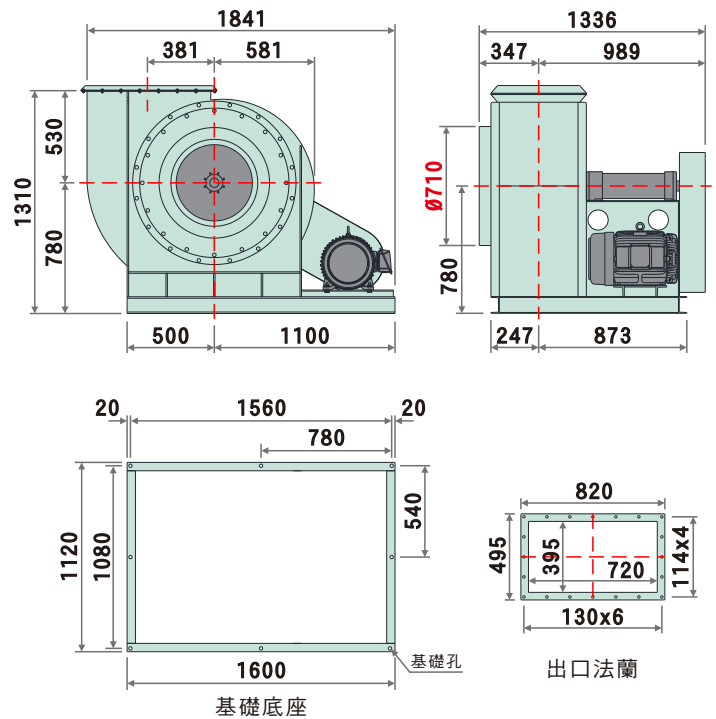


B63系列外觀示意圖  
B63 SERIES IMAGE

### 性能曲線圖 (PERFORMANCE CURVES)



### 裝配方向視圖與尺寸 (DIMENSIONS)



### 標準性能表 (STANDARD PERFORMANCE DATA)

| 特性      | 馬力              | 頻率           | 電壓        | 相數      | 極數      | 轉速        | 電流        | 最大風量                  | 最大靜壓                        | 噪音       | 重量        | 備註A     | 備註B     |
|---------|-----------------|--------------|-----------|---------|---------|-----------|-----------|-----------------------|-----------------------------|----------|-----------|---------|---------|
| 型號      | OUTPUT POWER HP | FREQUENCY Hz | VOLTAGE V | PHASE Ø | POLES P | SPEED RPM | CURRENT A | MAX AIR VOLUME m³/min | MAX STATIC PRESSURE mmAq Pa | NOISE dB | WEIGHT Kg | NOTE A  | NOTE B  |
| B63-800 | 15              | 60           | 220/380   | 三       | 4       | 1560      | 37.5/21.7 | 416.9                 | 255.9 2510                  | 80.1     | 約720      | 190-212 | N-1563t |
|         | 20              | 60           | 220/380   | 三       | 4       | 1720      | 48.8/28.3 | 459.7                 | 311.1 3052                  | 82.3     | 約730      | 200-200 | N-1563t |
|         | 25              | 60           | 220/380   | 三       | 4       | 1850      | 61.6/35.7 | 494.4                 | 359.9 3530                  | 83.8     | 約790      | 212-200 | N-1563t |
|         | 30              | 60           | 220/380   | 三       | 4       | 1970      | 75.7/43.8 | 526.5                 | 408.1 4003                  | 85.1     | 約790      | 236-212 | N-1563t |

- 以上配置為出廠標準轉速，若需變更轉速、更改性能需另行通知。
- 風機實際尺寸因軸承組型式不同而有所從動，請依2D圖檔為準。
- 風機性能以ANSI/AMCA 210、ISO-5801標準測試。
- 風機實際轉速因皮帶輪之規格尺寸而從動，性能略有改變。
- 噪音為最高效率點之噪音值，測試方法為ISO 13347標準。