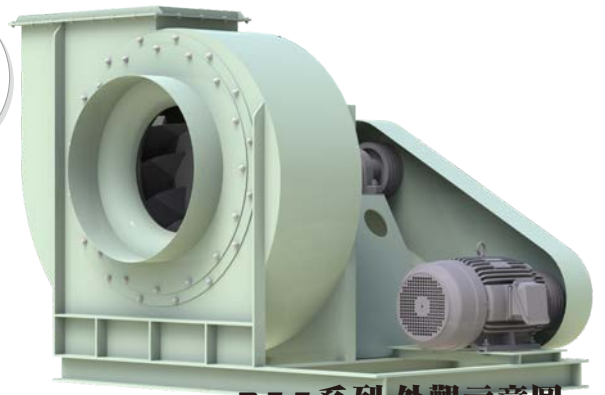
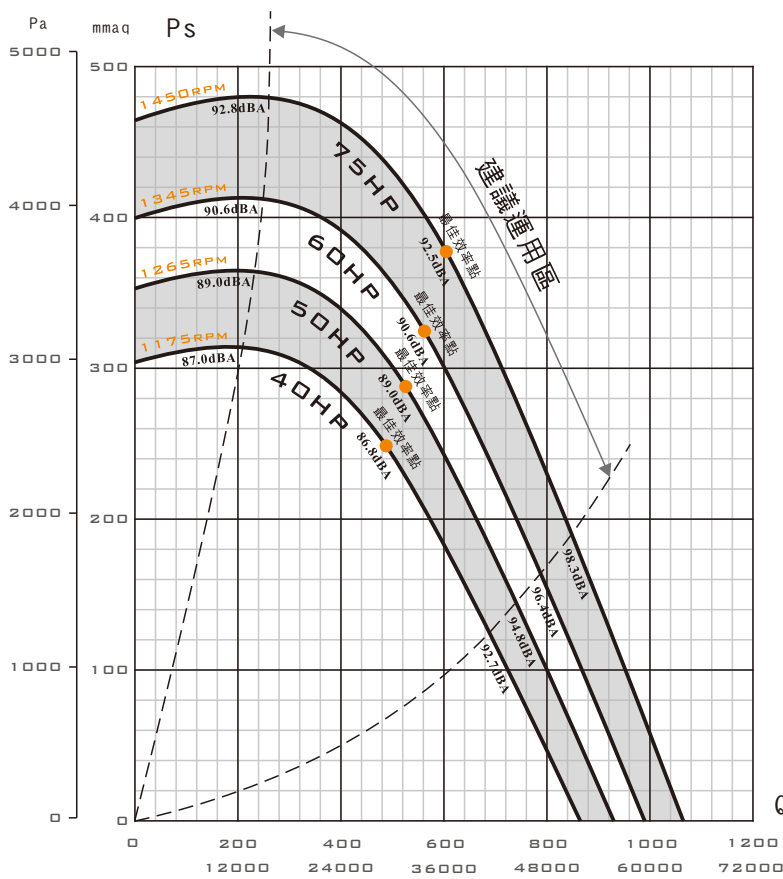


- 高效率透浦風機，FEG可達80
- 本機取得台灣節能標章
- 本機選用高效率等級馬達
- 本機適用於各種機械製程排風
- 本機適用於各種機械製程所需之冷卻、烘乾
- 泛用於各種集塵機、水洗處理機之後段抽引



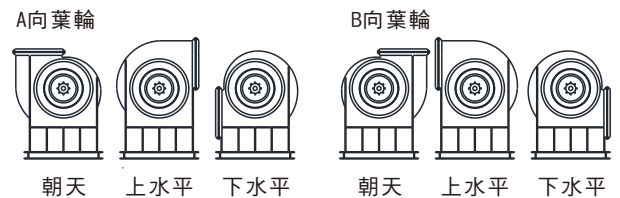
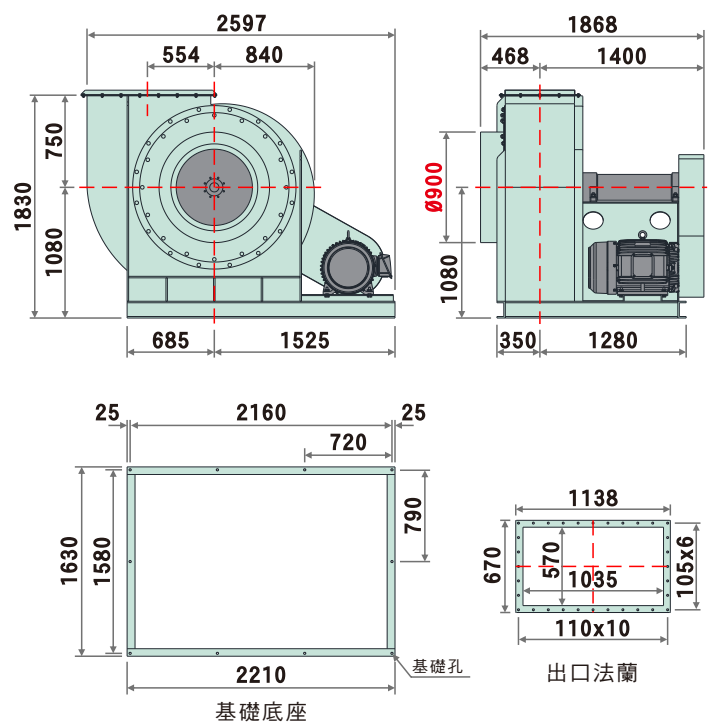
B55系列外觀示意圖
B55 SERIES IMAGE

性能曲線圖 (PERFORMANCE CURVES)



● 建議運用區：依ASHRAE-90.1標準，最高效率點下移15個百分點。

裝配方向視圖與尺寸 (DIMENSIONS)



標準性能表 (STANDARD PERFORMANCE DATA)

特性	馬力	頻率	電壓	相數	極數	轉速	電流	最大風量	最大靜壓	噪音	重量	備註A	備註B
型號	OUTPUT POWER HP	FREQUENCY Hz	VOLTAGE V	PHASE Ø	POLES P	SPEED RPM	CURRENT A	MAX AIR VOLUME m³/min	MAX STATIC PRESSURE mmAq Pa	NOISE dB	WEIGHT Kg	NOTE A	NOTE B
B55-1120	40	60	220/380	三	4	1175	97.3/56.3	865.2	316.2 3102	86.8	約1360	200-300	N-1431t
	50	60	220/380	三	4	1265	125/72.4	931.5	366.5 3595	89.0	約1500	200-280	N-1431t
	60	60	220/380	三	4	1345	145/83.9	990.4	414.3 4064	90.6	約1500	212-280	N-1431t
	75	60	220/380	三	4	1450	181/105	1067.7	481.5 4723	92.5	約1590	224-280	N-1431t

● 以上配置為出廠標準轉速，若需變更轉速、更改性能需另行通知。
● 風機實際尺寸因軸承組型式不同而有所從動，請依2D圖檔為準。
● 風機性能以ANSI/AMCA 210、ISO-5801標準測試。
● 風機實際轉速因皮帶輪之規格尺寸而從動，性能略有改變。
● 噪音為最高效率點之噪音值，測試方法為ISO 13347標準。