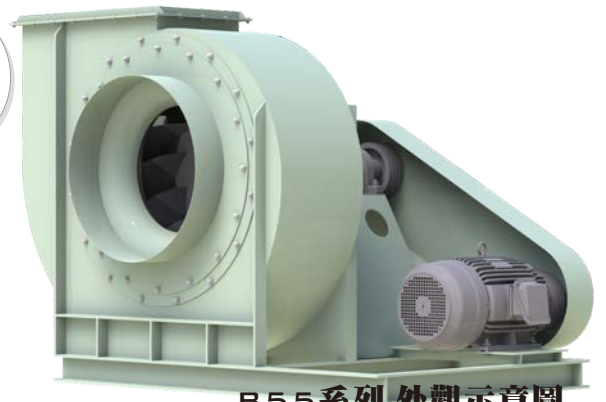
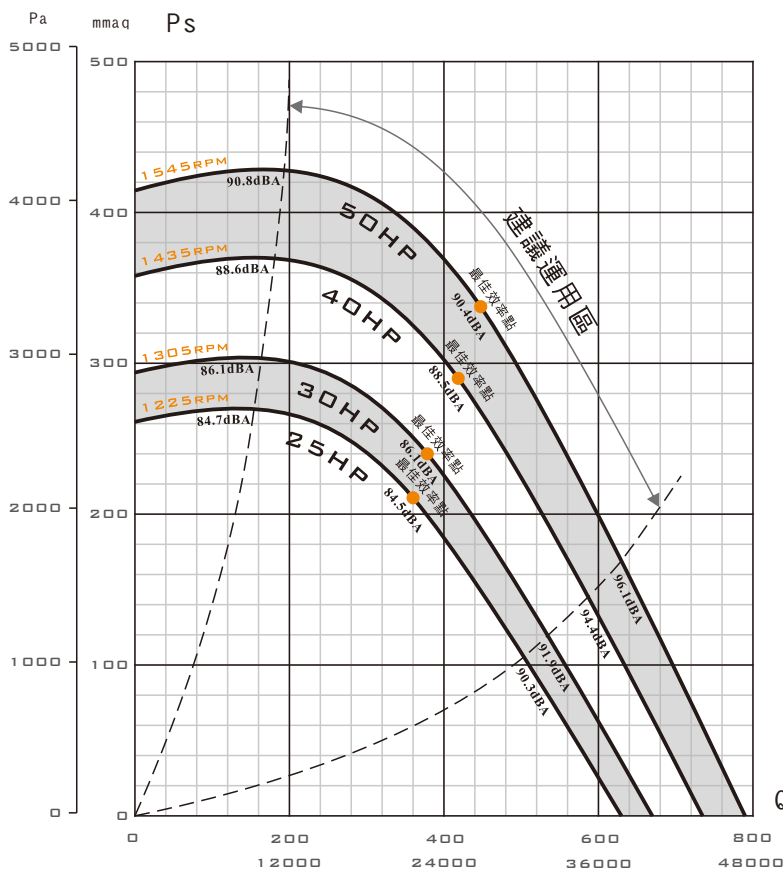


- 高效率透浦風機，FEG可達80
- 本機取得台灣節能標章及大陸GB認證
- 本機選用高效率等級馬達
- 本機適用於各種機械製程排風
- 本機適用於各種機械製程所需之冷卻、烘乾
- 泛用於各種集塵機、水洗處理機之後段抽引



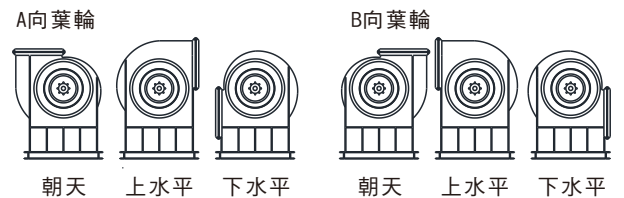
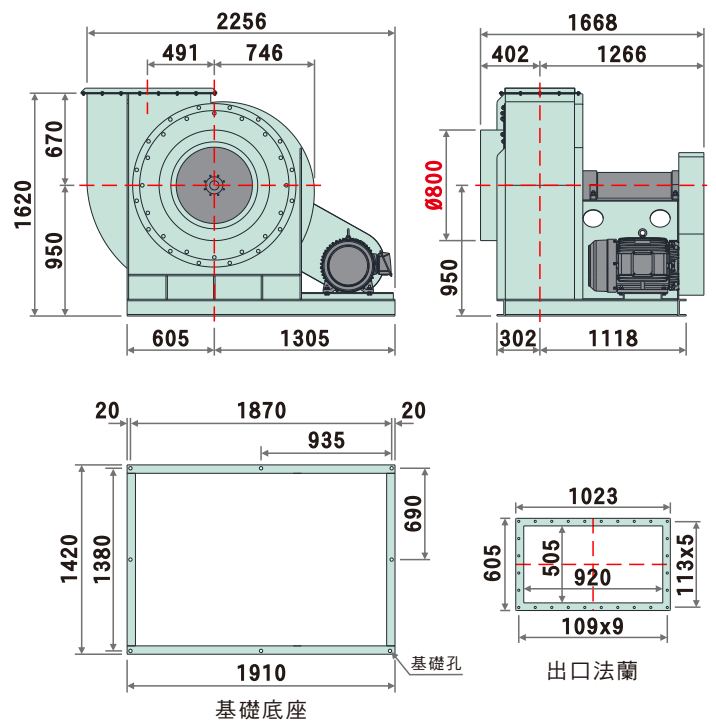
B55系列外觀示意圖
B55 SERIES IMAGE

性能曲線圖 (PERFORMANCE CURVES)



● 建議運用區：依ASHRAE-90.1標準，最高效率點下移15個百分點。

裝配方向視圖與尺寸 (DIMENSIONS)



標準性能表 (STANDARD PERFORMANCE DATA)

特性	馬力	頻率	電壓	相數	極數	轉速	電流	最大風量	最大靜壓	噪音	重量	備註A	備註B
型號	OUTPUT POWER HP	FREQUENCY Hz	VOLTAGE V	PHASE Ø	POLES P	SPEED RPM	CURRENT A	MAX AIR VOLUME m³/min	MAX STATIC PRESSURE mmAq Pa	NOISE dB	WEIGHT Kg	NOTE A	NOTE B
B55-1000	25	60	220/380	三	4	1225	61.6/35.7	629.2	270.3 2651	84.5	約1280	200-280	N-1431t
	30	60	220/380	三	4	1305	75.7/43.8	670.3	306.7 3009	86.1	約1280	200-265	N-1431t
	40	60	220/380	三	4	1435	97.3/56.3	737.1	370.9 3638	88.5	約1310	200-250	N-1431t
	50	60	220/380	三	4	1545	125/72.4	793.6	429.9 4218	90.4	約1450	200-224	N-1431t

● 以上配置為出廠標準轉速，若需變更轉速、更改性能需另行通知。 ● 風機實際尺寸因軸承組型式不同而有所從動，請依2D圖檔為準。 表列風機重量 含馬達重量
● 風機性能以ANSI/AMCA 210、ISO-5801標準測試。 ● 風機實際轉速因皮帶輪之規格尺寸而從動，性能略有改變。

● 噪音為最高效率點之噪音值，測試方法為ISO 13347標準。