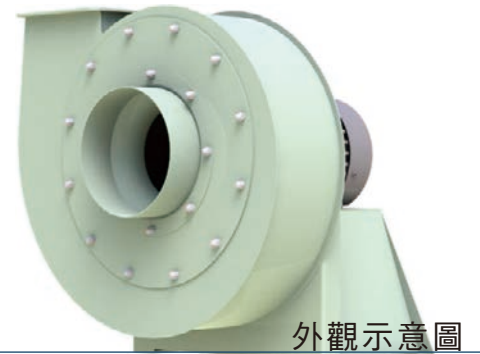
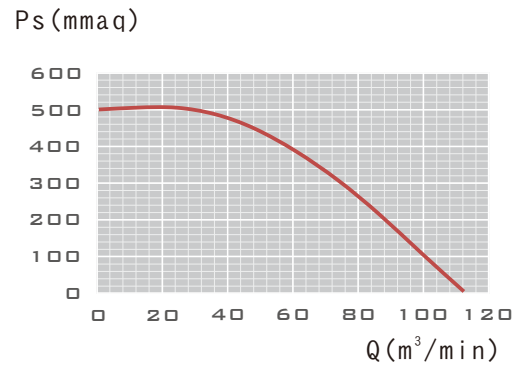
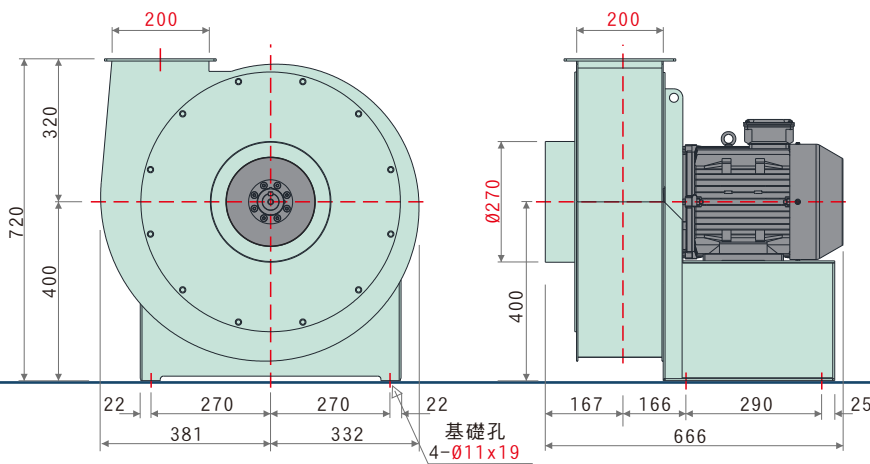


- 高效率透浦風輪，直結傳動
- 根據最佳化流體力學設計，風機效率高
- 適用靜壓 100~530 mmaq，機械能有最佳效率值
- 風機性能根據AMCA標準測試，性能數據可靠
- 廣泛運用於各種機械生產製程送排風，冷熱循環送風

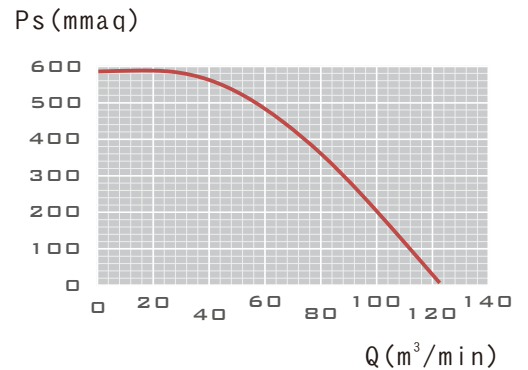
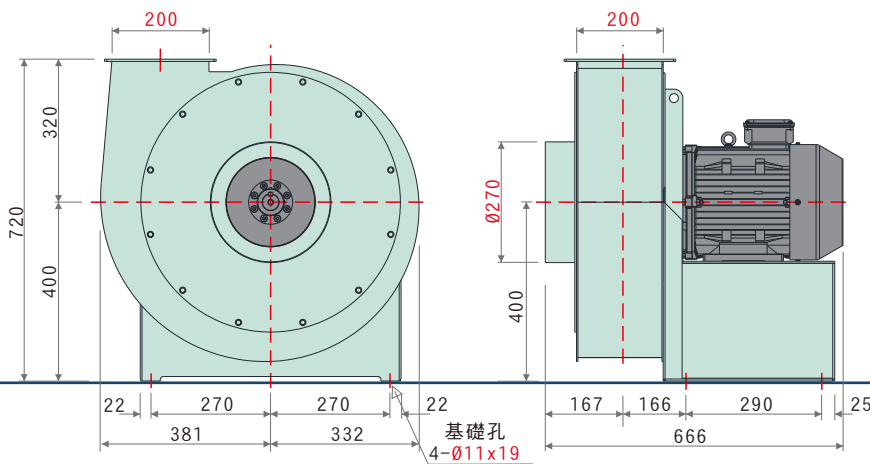


外觀示意圖
SERIES IMAGE



尺寸(毫米)
DIMENSION (MM)

TXA-706



尺寸(毫米)
DIMENSION (MM)

TXA-1006

特性	馬力	頻率	電壓	相數	極數	轉速	電流	最大風量		最大靜壓		入口尺寸	出口尺寸	重量	備註
型號	OUTPUT POWER HP	FREQUENCY Hz	VOLTAGE V	PHASE Ø	POLES P	SPEED RPM	CURRENT A	MAX AIR VOLUME m³/min	ft³/min	MAX STATIC PRESSURE mmAq	Pa	INLET mm	OUTLET mm	WEIGHT Kg	NOTE
TXA-706	7HP	60	380	三	2	3500	11.7	112.9	3991	506.7	4966	Ø270	200*200	約100	N-1304
TXA-1006	10HP	60	380	三	2	3520	15.1	122.1	4316	590.0	5782	Ø270	200*200	約100	N-1302

- 本性能根據 ANSI/AMCA 210 標準測試使用東元標準馬達
- 進出口方向選擇圖請依訂單為主
- 更多細節與尺寸，以訂購確認單為主