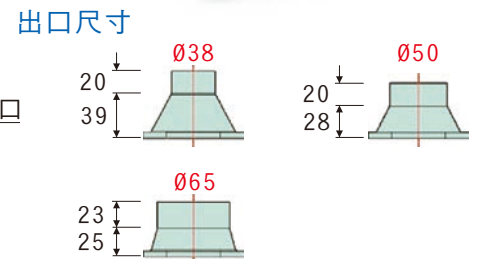
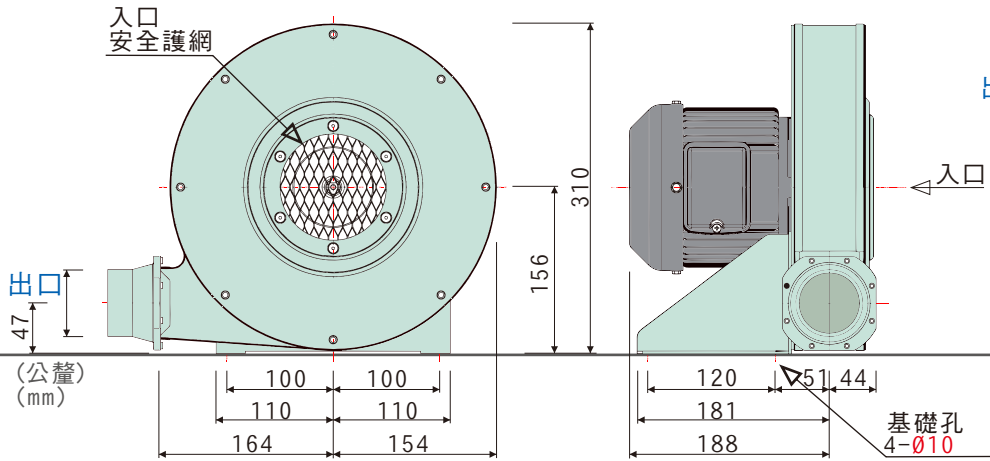
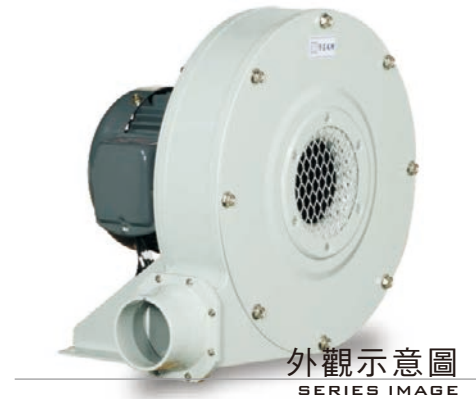
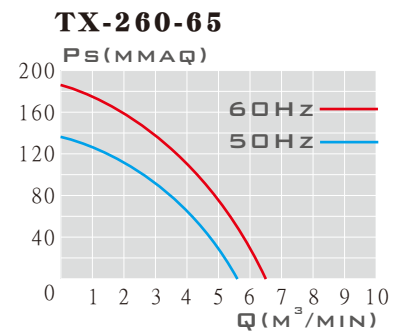
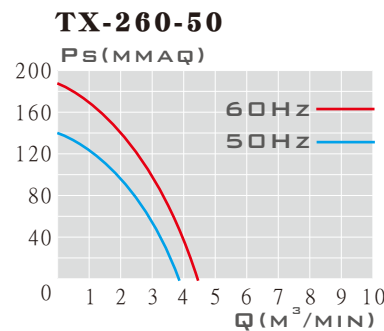
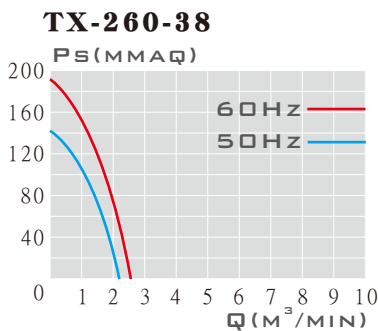


- 高效透浦葉輪，小型冷卻風扇
- 本風機根據最佳化流體力學設計，流場平順穩定、噪音值低
- 風機性能根據AMCA FIG. 15規範測試，性能數據可靠
- 專用於爐灶、塑膠印刷機械之送風、冷卻、乾燥
- 廣泛運用於一般機械之送排風，具較高靜壓設計使用



出口可搭配尺寸
ADJUSTABLE FLANGE



馬達適用多電壓

60Hz	200~240 V	1.05~0.95 A	50Hz	200~240 V	1.50~0.95 A
	380~460 V	0.75~0.56 A		380~440 V	1.00~0.66 A

性能曲線圖
PERFORMANCE

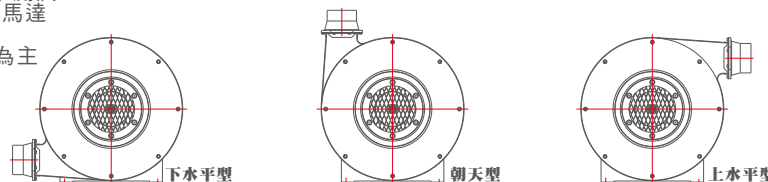
特性	馬力	頻率	電壓	電流	相數	極數	轉速	最大風量	最大靜壓	入口尺寸	出口尺寸	重量	備註
型號	OUTPUT POWER HP	FREQUENCY Hz	VOLTAGE V	CURRENT A	PHASE Ø	POLES P	SPEED RPM	MAX AIR VOLUME m³/min	MAX STATIC mmAq	INLET mm	OUTLET mm	WEIGHT Kg	NOTE
TX-260-38	1/4HP	60	200~240	1.05~0.95	3	2	3530	2.54	191.0	Ø100	Ø38	11.9	360-N499
		50	380~440	1.00~0.66	3	2	2962	2.19	142.0	Ø100	Ø38	11.9	360-N499t
TX-260-50	1/4HP	60	200~240	1.05~0.95	3	2	3528	4.47	187.7	Ø100	Ø50	11.9	360-N500
		50	380~440	1.00~0.66	3	2	2962	3.85	139.5	Ø100	Ø50	11.9	360-N500t
TX-260-65	1/4HP	60	200~240	1.05~0.95	3	2	3526	6.49	186.4	Ø100	Ø65	11.9	360-N501
		50	380~440	1.00~0.66	3	2	2961	5.60	138.6	Ø100	Ø65	11.9	360-N501t

- 本性能根據AMCA-210 FIG. 15標準測試
- 使用特殊需求設計-質昌風機專用馬達
- 單相電源需求，請另詢問
- 更多細節與尺寸，以訂購確認單為主

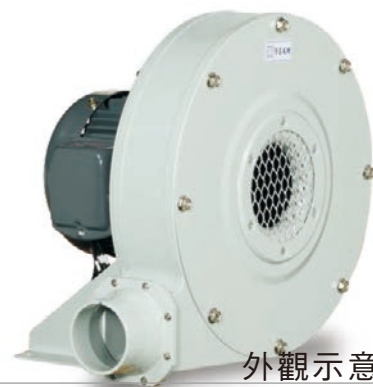
專利產品-台灣- M351329 號
大陸-ZL 2008 2 0128095.5

可調式使用

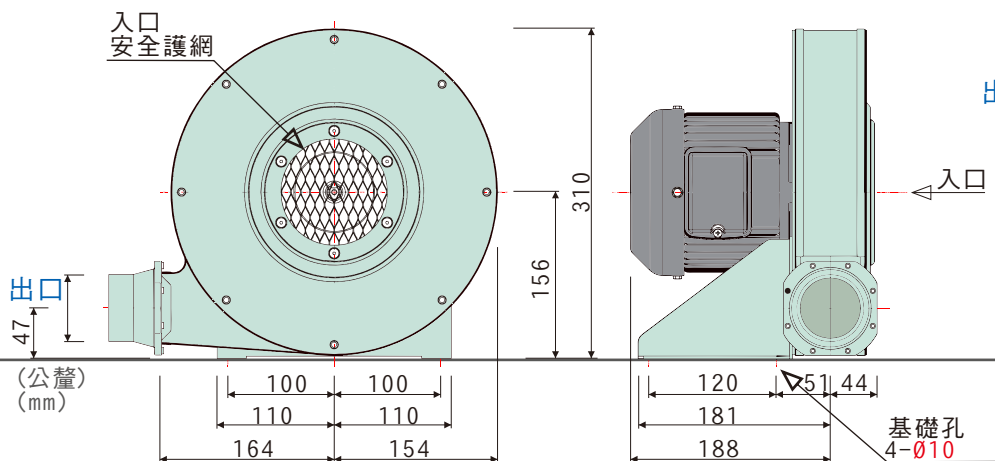
ORIENTATION ADJUSTABLE



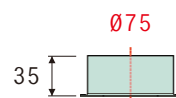
- 高效透浦葉輪，小型冷卻風扇
- 本風機根據最佳化流體力學設計，流場平順穩定、噪音值低
- 風機性能根據AMCA FIG. 15規範測試，性能數據可靠
- 專用於爐灶、塑膠印刷機械之送風、冷卻、乾燥
- 廣泛運用於一般機械之送排風，具較高靜壓設計使用



外觀示意圖
SERIES IMAGE

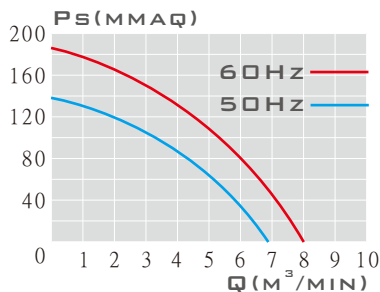


出口尺寸

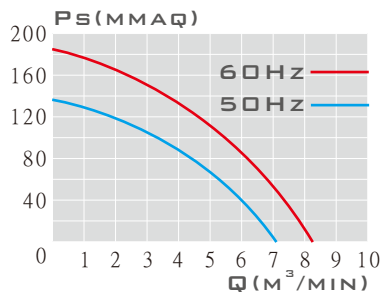


出口可搭配尺寸
ADJUSTABLE FLANGE

TX-260-33



TX-260-75



馬達適用多電壓

60Hz	200~240 V	1.05~0.95 A	50Hz	200~240 V	1.50~0.95 A
	380~460 V	0.75~0.56 A		380~440 V	1.00~0.66 A

性能曲線圖
PERFORMANCE

特性	馬力	頻率	電壓	電流	相數	極數	轉速	最大風量	最大靜壓	入口尺寸	出口尺寸	重量	備註
型號	OUTPUT POWER HP	FREQUENCY Hz	VOLTAGE V	CURRENT A	PHASE Ø	POLES P	SPEED RPM	MAX AIR VOLUME m³/min	MAX STATIC mmAq	INLET mm	OUTLET mm	WEIGHT Kg	NOTE
TX-260-33	1/4HP	60	200~240	1.05~0.95	3	2	3525	8.00	186.1	Ø75	Ø75	11.9	360-N503
		50	380~440	1.00~0.66	3	2	2960	6.90	138.4	Ø75	Ø75	11.9	360-N503t
TX-260-75	1/4HP	60	200~240	1.05~0.95	3	2	3525	8.24	184.6	Ø100	Ø75	11.9	360-N502
		50	380~440	1.00~0.66	3	2	2960	7.10	137.2	Ø100	Ø75	11.9	360-N502t

- 本性能根據AMCA210 FIG. 15標準測試
- 使用特殊需求設計-質昌風機專用馬達
- 單相電源需求，請另詢問
- 更多細節與尺寸，以訂購確認單為主

專利產品-台灣- M351329 號
大陸-ZL 2008 2 0128095.5

可調式使用

ORIENTATION ADJUSTABLE

