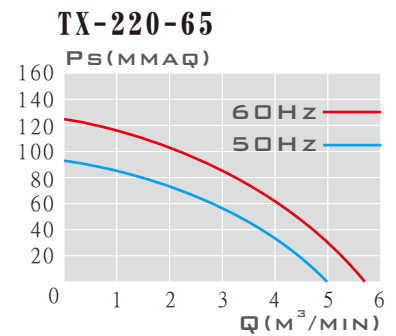
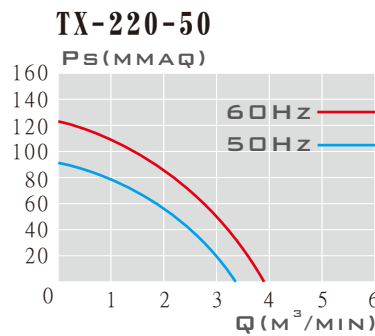
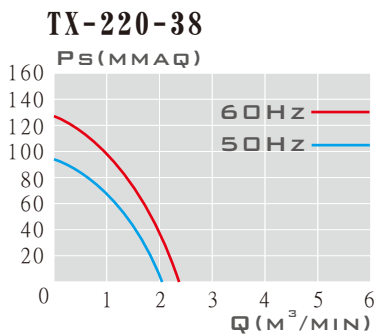
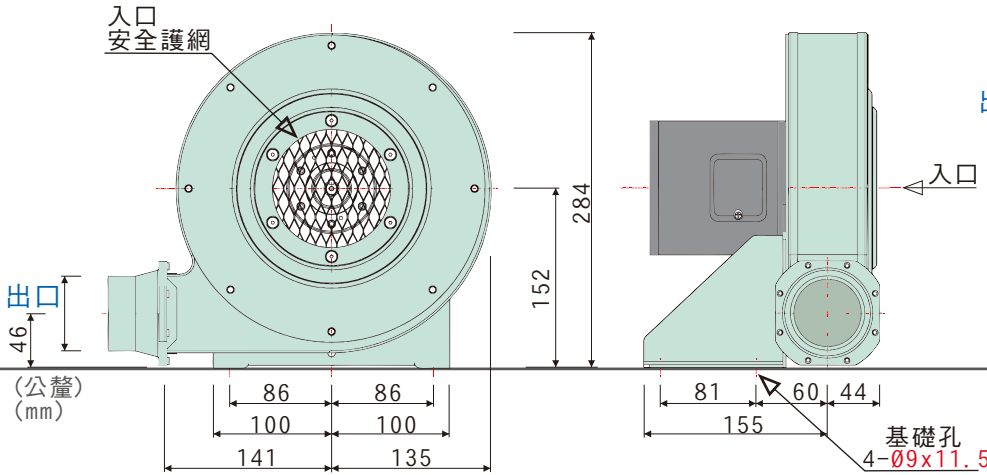
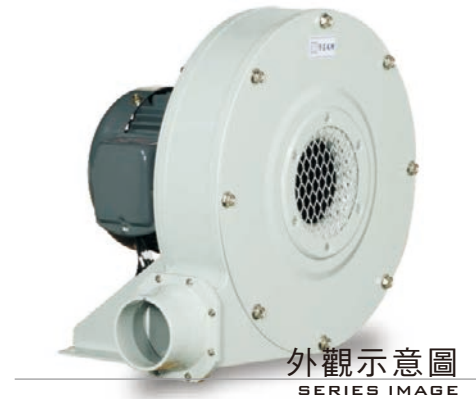


- 高效透浦葉輪，小型冷卻風扇
- 本風機根據最佳化流體力學設計，流場平順穩定、噪音值低
- 風機性能根據AMCA FIG. 15規範測試，性能數據可靠
- 專用於爐灶、塑膠印刷機械之送風、冷卻、乾燥
- 廣泛運用於一般機械之送排風，具較高靜壓設計使用



馬達適用多電壓

60Hz	200~240 V	0.67~0.63 A	50Hz	200~240 V	0.90~0.60 A
	380~460 V	0.44~0.37 A		380~440 V	0.52~0.39 A

性能曲線圖
PERFORMANCE

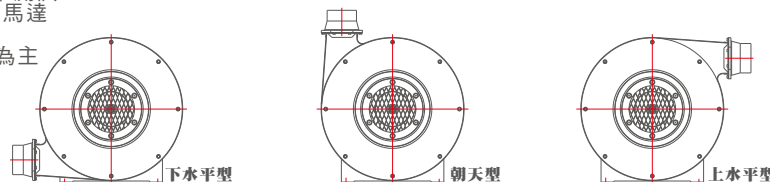
特性	馬力	頻率	電壓	電流	相數	極數	轉速	最大風量	最大靜壓	入口尺寸	出口尺寸	重量	備註
型號	OUTPUT POWER HP	FREQUENCY Hz	VOLTAGE V	CURRENT A	PHASE Ø	POLES P	SPEED RPM	MAX AIRVOLUME m ³ /min	MAX STATIC mmAq	INLET mm	OUTLET mm	WEIGHT Kg	NOTE
TX-220-38	1/6HP	60	200~240	0.67~0.63	3	2	3400	2.37	127.1	Ø100	Ø38	7.8	367-N498
		50	380~440	0.52~0.39	3	2	2860	2.04	94.5	Ø100	Ø38	7.8	367-N498t
TX-220-50	1/6HP	60	200~240	0.67~0.63	3	2	3400	3.91	123.4	Ø100	Ø50	7.8	367-N497
		50	380~440	0.52~0.39	3	2	2860	3.37	91.7	Ø100	Ø50	7.8	367-N497t
TX-220-65	1/6HP	60	200~240	0.67~0.63	3	2	3400	5.71	124.2	Ø100	Ø65	7.8	367-N496
		50	380~440	0.52~0.39	3	2	2900	4.92	92.3	Ø100	Ø65	7.8	367-N496t

- 本性能根據AMCA-210 FIG. 15標準測試
- 使用特殊需求設計-質昌風機專用馬達
- 單相電源需求，請另詢問
- 更多細節與尺寸，以訂購確認單為主

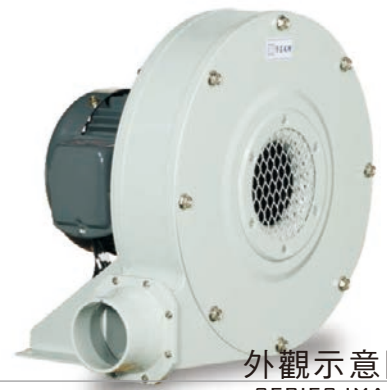
專利產品-台灣- M351329 號
大陸-ZL 2008 2 0128095.5

可調式使用

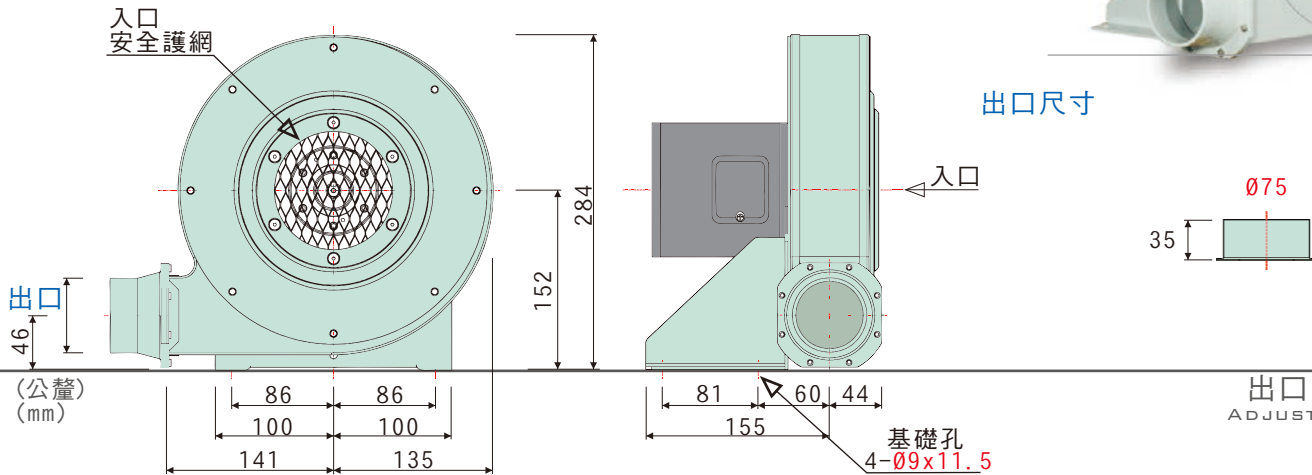
ORIENTATION ADJUSTABLE



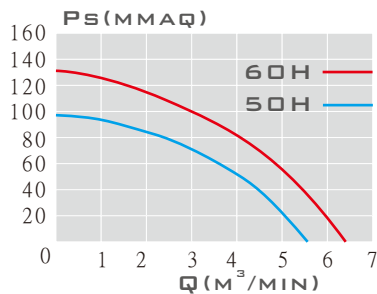
- 高效透浦葉輪，小型冷卻風扇
- 本風機根據最佳化流體力學設計，流場平順穩定、噪音值低
- 風機性能根據AMCA FIG. 15規範測試，性能數據可靠
- 專用於爐灶、塑膠印刷機械之送風、冷卻、乾燥
- 廣泛運用於一般機械之送排風，具較高靜壓設計使用



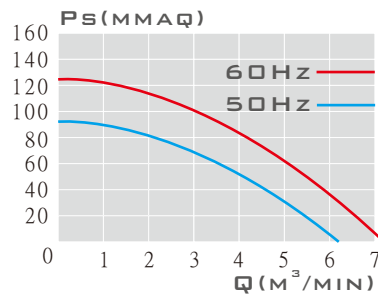
外觀示意圖
SERIES IMAGE



TX-220-33



TX-220-75



馬達適用多電壓

60Hz	200~240 V	0.67~0.63 A	50Hz	200~240 V	0.90~0.60 A
	380~460 V	0.44~0.37 A		380~440 V	0.52~0.39 A

性能曲線圖
PERFORMANCE

特性	馬力	頻率	電壓	電流	相數	極數	轉速	最大風量	最大靜壓	入口尺寸	出口尺寸	重量	備註
型號	OUTPUT POWER HP	FREQUENCY Hz	VOLTAGE V	CURRENT A	PHASE Ø	POLES P	SPEED RPM	MAX AIR VOLUME m ³ /min	MAX STATIC mmAq	INLET mm	OUTLET mm	WEIGHT Kg	NOTE
TX-220-33	1/6HP	60	200~240	0.67~0.63	3	2	3400	6.40	131.3	Ø75	Ø75	7.8	367-N494
		50	380~440	0.52~0.39	3	2	2900	5.52	97.6	Ø75	Ø75	7.8	367-N494t
TX-220-75	1/6HP	60	200~240	0.67~0.63	3	2	3400	7.20	124.1	Ø100	Ø75	7.8	367-N495
		50	380~440	0.52~0.39	3	2	2860	6.21	92.3	Ø100	Ø75	7.8	367-N495t

- 本性能根據AMCA210 FIG. 15標準測試
- 使用特殊需求設計-質昌風機專用馬達
- 單相電源需求，請另詢問
- 更多細節與尺寸，以訂購確認單為主

專利產品-台灣- M351329 號
大陸-ZL 2008 2 0128095.5

可調式使用

ORIENTATION ADJUSTABLE

