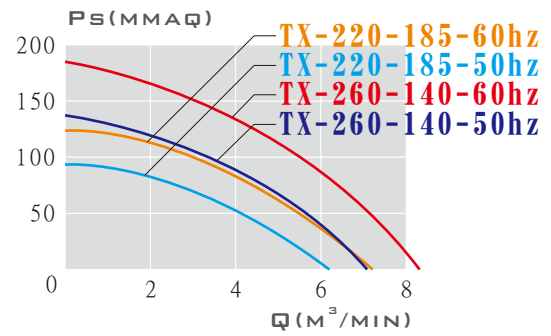
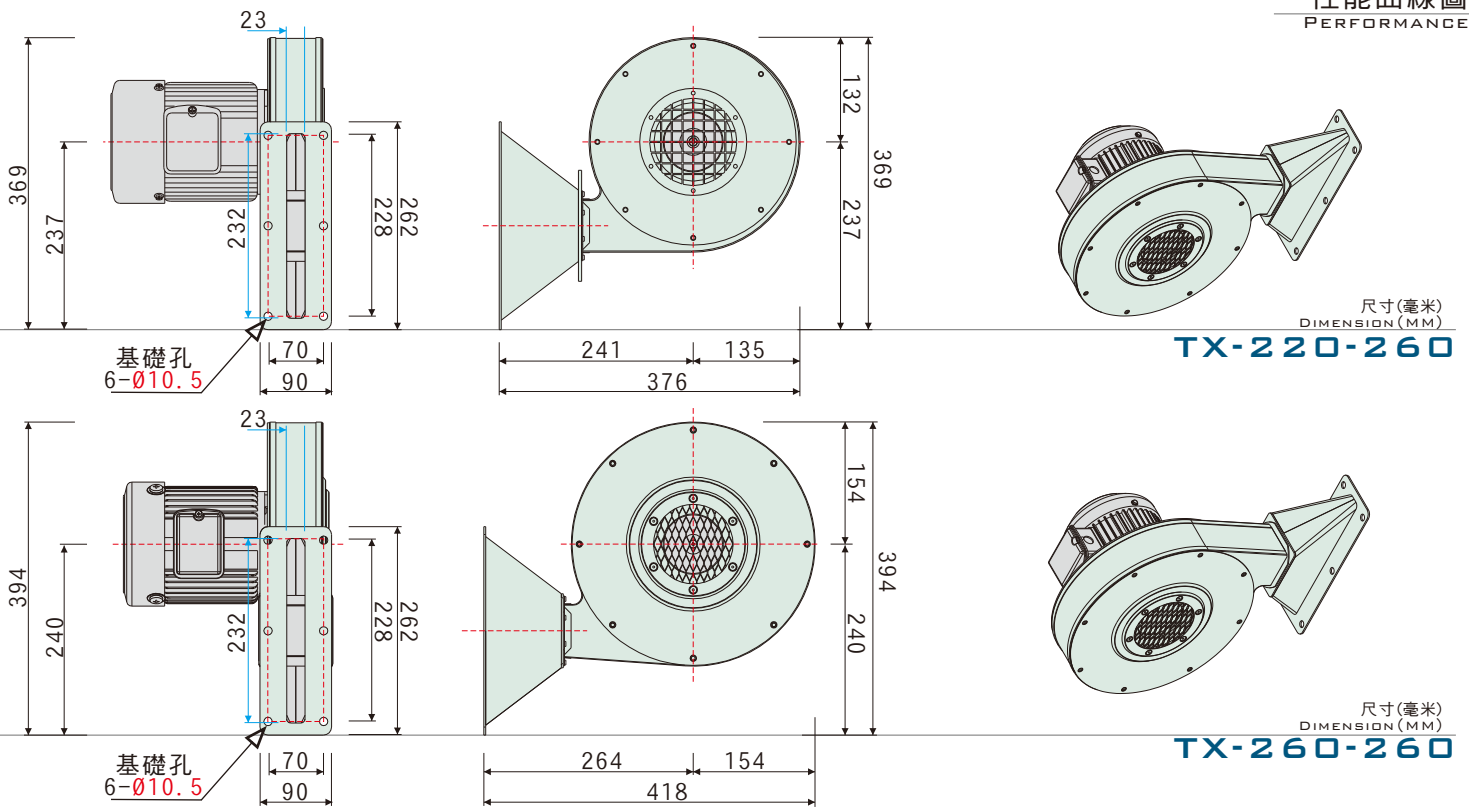


- 高效透浦葉輪設計，直結馬達傳動
- 操作範圍廣，全壓效率高，全區不超載
- 性能根據 ANSI/AMCA 210標準測試，性能數據可靠
- 根據最佳化流體力學設計，流場平順穩定、噪音值低
- 專用於產業機械製程冷卻，具高靜壓運用



性能曲線圖
PERFORMANCE

外觀尺寸圖
DIMENSION



規格表

TECHNICAL DATA

特性	馬力	頻率	電壓	滿載電流	相數	極數	轉速	最大風量	最大靜壓	入口尺寸	出口尺寸	備註A	備註B
型號	OUTPUT POWER HP	FREQUENCY Hz	VOLTAGE V	CURRENT A	PHASE Ø	POLES P	SPEED RPM	MAX AIR VOLUME m³/min	MAX STATIC mmAq	INLET mm	OUTLET mm	NOTE A	NOTE B
TX-220-260	1/6HP	60	200~240	0.67~0.63	3	2	3400	7.20	124.1	護網型	232x23	k-367 n-495	HL-s75-
		50	380~440	0.52~0.39	3	2	2860	6.21	92.3	護網型	232x23	k-367 n-495t	260
TX-260-260	1/4HP	60	200~240	1.05~0.95	3	2	3420	8.05	195.5	護網型	232x23	k-360 n-502	HL-L75-
		50	380~440	1.00~0.66	3	2	2800	6.82	137.9	護網型	232x23	k-360 n-502t	260

- 本性能根據 ANSI/AMCA 210 標準測試
- 使用質昌風機專用馬達
- 更多細節與尺寸，以訂購確認單為主

TX-220型 馬達適用多電壓與電流			
60Hz	200~240 V	0.67~0.63 A	50Hz
	380~460 V	0.44~0.37 A	
TX-260型 馬達適用多電壓與電流			
60Hz	200~240 V	1.05~0.95 A	50Hz
	380~440 V	1.00~0.66 A	