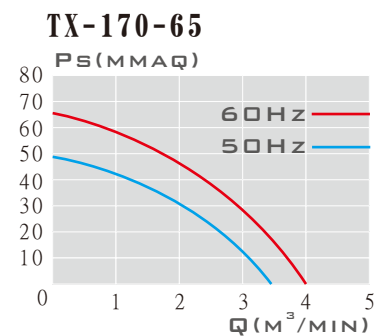
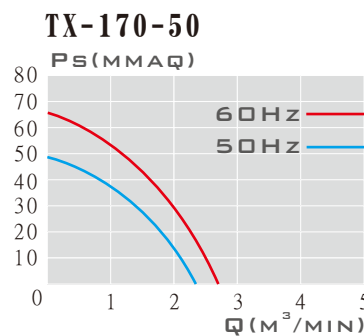
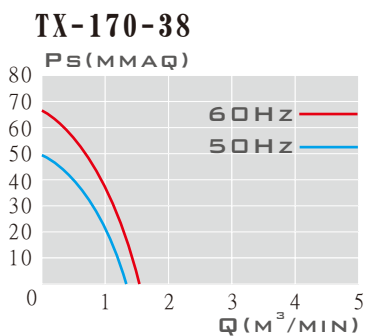
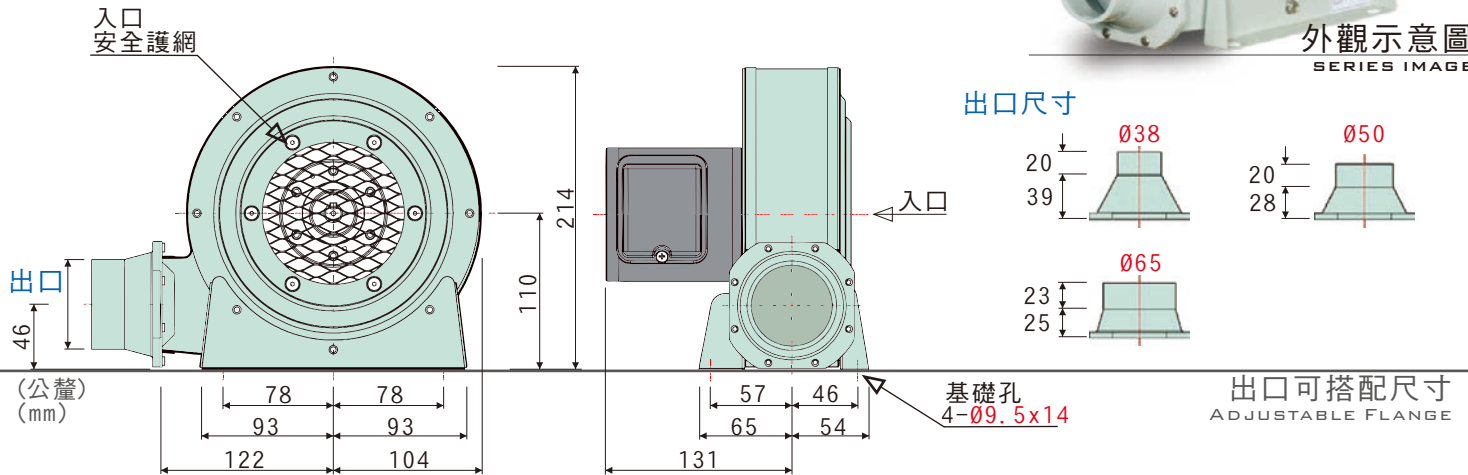


- 高效透浦葉輪，小型冷卻風扇
- 本風機根據最佳化流體力學設計，流場平順穩定、噪音值低
- 風機性能根據AMCA FIG. 15規範測試，性能數據可靠
- 專用於爐灶、塑膠印刷機械之送風、冷卻、乾燥
- 廣泛運用於一般機械之送排風，具較高靜壓設計使用



馬達適用多電壓

60Hz	220~240 V	0.42~0.36 A	50Hz	200~240 V	0.55~0.39 A
	380~440 V	0.27~0.23 A		380~440 V	0.36~0.26 A

性能曲線圖
PERFORMANCE

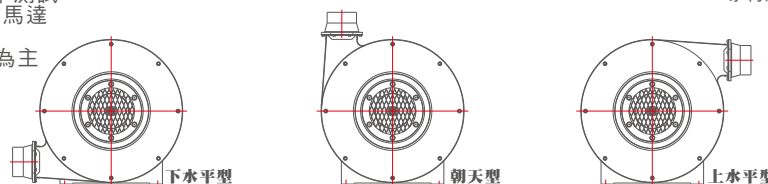
特性	馬力	頻率	電壓	電流	相數	極數	轉速	最大風量	最大靜壓	入口尺寸	出口尺寸	重量	備註
型號	OUTPUT POWER HP	FREQUENCY Hz	VOLTAGE V	CURRENT A	PHASE \varnothing	POLES P	SPEED RPM	MAX AIR VOLUME m^3/min	MAX STATIC mmAq	INLET mm	OUTLET mm	WEIGHT Kg	NOTE
TX-170-38	35W	60	220~240	0.42~0.36	3	2	3420	1.53	66.5	$\varnothing 100$	$\varnothing 38$	4.6	478-N490
		50	380~440	0.36~0.26	3	2	2900	1.32	49.4	$\varnothing 100$	$\varnothing 38$	4.6	478-N490t
TX-170-50	35W	60	220~240	0.42~0.36	3	2	3420	2.70	65.6	$\varnothing 100$	$\varnothing 50$	4.6	478-N491
		50	380~440	0.36~0.26	3	2	2900	2.33	48.8	$\varnothing 100$	$\varnothing 50$	4.6	478-N491t
TX-170-65	35W	60	220~240	0.42~0.36	3	2	3420	3.99	65.6	$\varnothing 100$	$\varnothing 65$	4.6	478-N287
		50	380~440	0.36~0.26	3	2	2900	3.44	48.8	$\varnothing 100$	$\varnothing 65$	4.6	478-N287t

- 本性能根據AMCA-210 FIG. 15標準測試
- 使用特殊需求設計-質昌風機專用馬達
- 單相電源需求，請另詢問
- 更多細節與尺寸，以訂購確認單為主

專利產品-台灣- M351329 號
大陸-ZL 2008 2 0128095.5

可調式使用

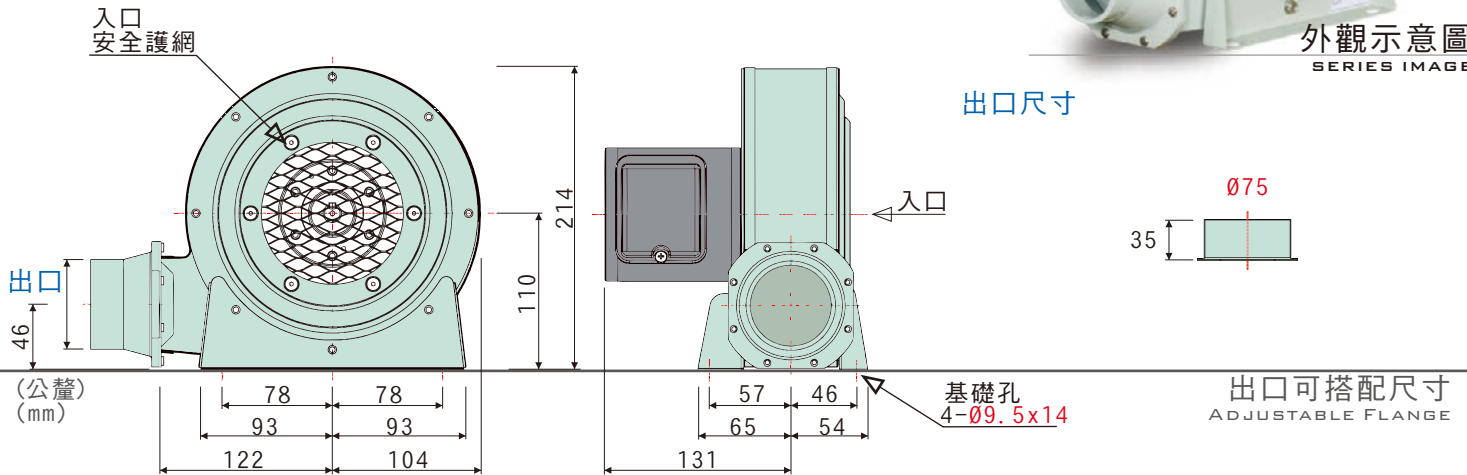
ORIENTATION ADJUSTABLE



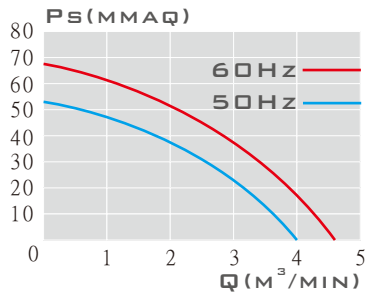
- 高效透浦葉輪，小型冷卻風扇
- 本風機根據最佳化流體力學設計，流場平順穩定、噪音值低
- 風機性能根據AMCA FIG. 15規範測試，性能數據可靠
- 專用於爐灶、塑膠印刷機械之送風、冷卻、乾燥
- 廣泛運用於一般機械之送排風，具較高靜壓設計使用



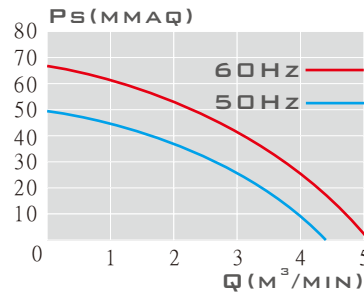
外觀示意圖
SERIES IMAGE



TX-170-33



TX-170-75



馬達適用多電壓

60Hz	220~240 V	0.42~0.36 A	50Hz	200~240 V	0.55~0.39 A
	380~440 V	0.27~0.23 A		380~440 V	0.36~0.26 A

性能曲線圖
PERFORMANCE

特性	馬力	頻率	電壓	電流	相數	極數	轉速	最大風量	最大靜壓	入口尺寸	出口尺寸	重量	備註
型號	OUTPUT POWER HP	FREQUENCY Hz	VOLTAGE V	CURRENT A	PHASE Ø	POLES P	SPEED RPM	MAX AIR VOLUME m³/min	MAX STATIC mmAq	INLET mm	OUTLET mm	WEIGHT Kg	NOTE
TX-170-33	35W	60	220~240	0.42~0.36	3	2	3420	4.61	67.6	Ø75	Ø75	4.6	478-N493
		50	380~440	0.36~0.26	3	2	2900	3.97	50.3	Ø75	Ø75	4.6	478-N493t
TX-170-75	35W	60	220~240	0.42~0.36	3	2	3420	5.10	66.3	Ø100	Ø75	4.6	478-N492
		50	380~440	0.36~0.26	3	2	2900	4.40	49.3	Ø100	Ø75	4.6	478-N492t

- 本性能根據AMCA-210 FIG. 15標準測試使用特殊需求設計-質昌風機專用馬達
- 單相電源需求，請另詢問
- 更多細節與尺寸，以訂購確認單為主

專利產品-台灣- M351329 號
大陸-ZL 2008 2 0128095.5

可調式使用

ORIENTATION ADJUSTABLE

