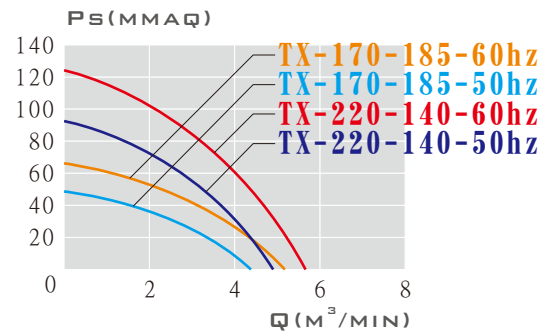
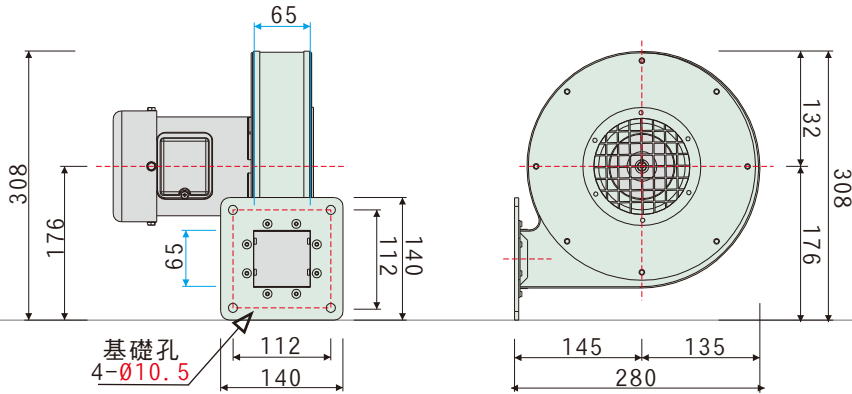
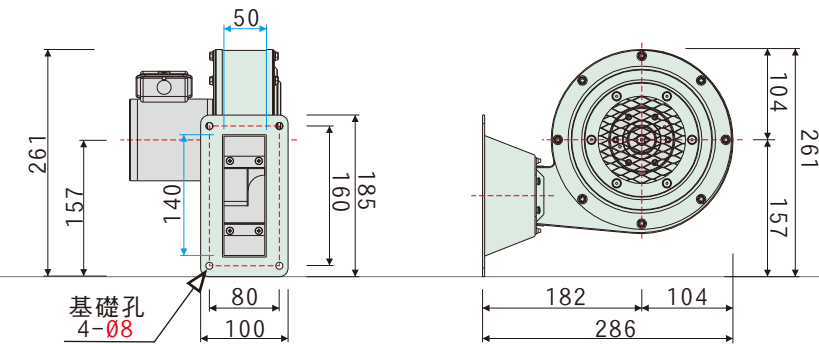


- 高效透浦葉輪設計，直結馬達傳動
- 操作範圍廣，全壓效率高，全區不超載
- 性能根據 ANSI/AMCA 210標準測試，性能數據可靠
- 根據最佳化流體力學設計，流場平順穩定、噪音值低
- 專用於產業機械製程冷卻，具高靜壓運用

外觀尺寸圖
DIMENSION



性能曲線圖
PERFORMANCE

尺寸(毫米)
DIMENSION (MM)
TX-170-185

尺寸(毫米)
DIMENSION (MM)
TX-220-140

規格表

TECHNICAL DATA

特性	馬力	頻率	電壓	滿載電流	相數	極數	轉速	最大風量	最大靜壓	入口尺寸	出口尺寸	備註A	備註B
型號	OUTPUT POWER HP	FREQUENCY Hz	VOLTAGE V	CURRENT A	PHASE Ø	POLES P	SPEED RPM	MAX AIR VOLUME m³/min	MAX STATIC mmAq	INLET mm	OUTLET mm	NOTE A	NOTE B
TX-170-185	35w	60	220~240	0.42~0.36	3	2	3420	5.10	66.3	護網型	140x50	k-478 n-492	HL-s50-A-185
		50	380~440	0.36~0.26	3	2	2900	4.40	49.3	護網型	140x50	k-478 n-492t	
TX-220-140	1/6HP	60	200~240	0.67~0.63	3	2	3400	5.71	124.2	護網型	65x65	k-367 n-496	HL-s75-140
		50	380~440	0.52~0.39	3	2	2900	4.92	92.3	護網型	65x65	k-367 n-496t	

- 本性能根據 ANSI/AMCA 210 標準測試
- 使用質昌風機專用馬達
- 更多細節與尺寸，以訂購確認單為主

TX-170型 馬達適用多電壓與電流			
60Hz	220~240 V	0.42~0.36 A	50Hz
	380~440 V	0.27~0.23 A	

TX-220型 馬達適用多電壓與電流			
60Hz	200~240 V	0.67~0.63 A	50Hz
	380~440 V	0.44~0.37 A	