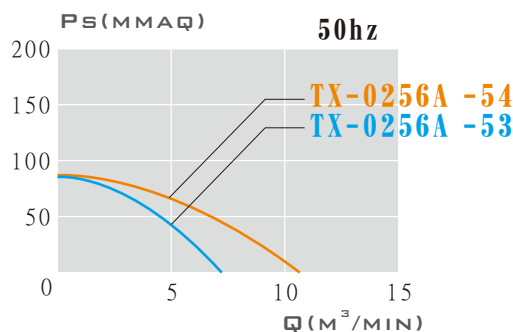
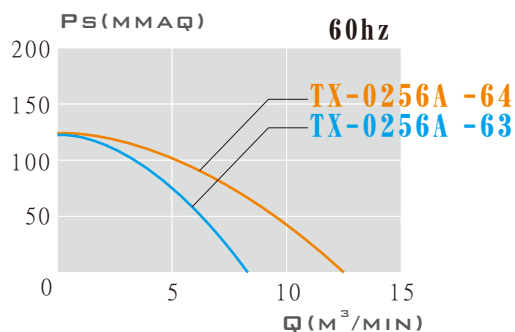


本機型無庫存，接單客製

- 高效透浦葉輪設計，直結馬達傳動
- 操作範圍廣，全壓效率高，全區不超載
- 風機性能根據 ANSI/AMCA 210標準測試，性能數據可靠
- 本風機根據最佳化流體力學設計，流場平順穩定、噪音值低
- 專用於機械產業之輸送、送風、冷卻、風刀等，具高靜壓運用

性能曲線圖

PERFORMANCE

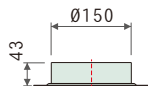


外觀示意圖
SERIES IMAGE

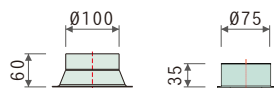
外觀尺寸圖

DIMENSION

入口

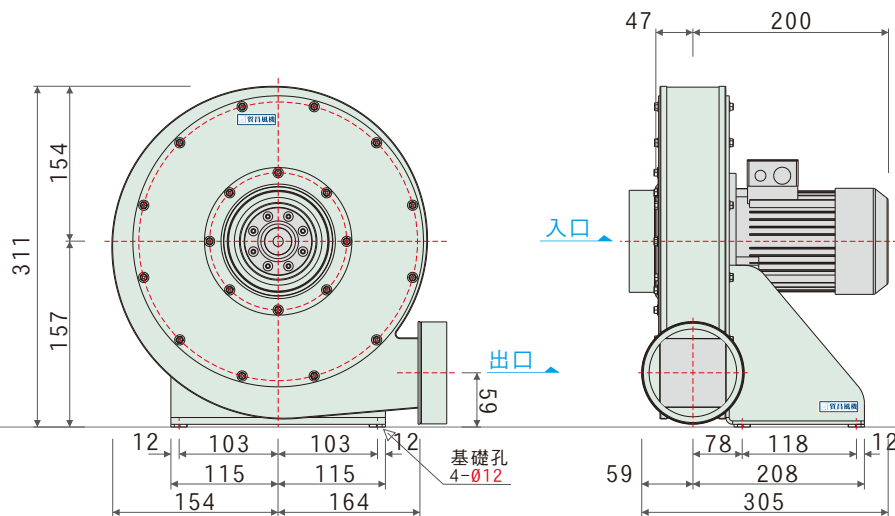


出口



尺寸(毫米)
DIMENSION (MM)

TX-0256A



規格表

TECHNICAL DATA

特性	馬力	頻率	電壓	滿載電流	相數	極數	轉速	最大風量	最大靜壓	入口尺寸	出口尺寸	備註A	備註B
型號	OUTPUT POWER HP	FREQUENCY Hz	VOLTAGE V	CURRENT A	PHASE Ø	POLES P	SPEED RPM	MAX AIR VOLUME m³/min	MAX STATIC mmAq	INLET mm	OUTLET mm	NOTE A	NOTE B
TX-0256A-64	1/4HP	60	220/380	1.0/0.56	3	2	3380	12.6	126	150	100	N-554	k360 f230
TX-0256A-63	1/4HP	60	220/380	1.0/0.56	3	2	3410	8.2	122	150	75	N-557	k360 f230
TX-0256A-54	1/4HP	50	220/380	1.3/0.66	3	2	2890	10.7	88	150	100	N-555	k360 f230
TX-0256A-53	1/4HP	50	220/380	1.3/0.66	3	2	2910	7.1	86	150	75	N-556	k360 f230

- 本性能根據 ANSI/AMCA 210 標準測試
- 使用特殊需求設計-質昌風機專用馬達
- 進出口方向選擇圖請依訂單為主
- 更多細節與尺寸，以訂購確認單為主

註. EX-75

馬達適用多電壓

60Hz	200~240 V	1.05~0.95 A	50Hz	200~240 V	1.50~0.95 A
	380~460 V	0.75~0.56 A		380~440 V	1.00~0.66 A