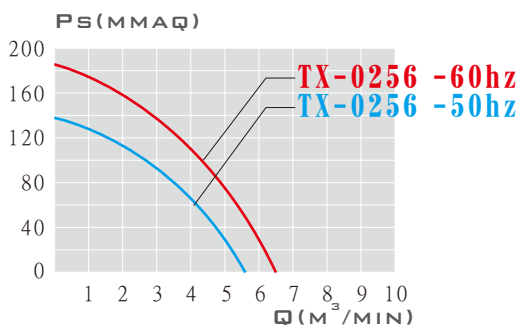


- 高效透浦葉輪設計，直結馬達傳動
- 操作範圍廣，全壓效率高，全區不超載
- 風機性能根據 ANSI/AMCA 210標準測試，性能數據可靠
- 本風機根據最佳化流體力學設計，流場平順穩定、噪音值低
- 專用於機械產業之輸送、送風、冷卻、風刀等，具高靜壓運用

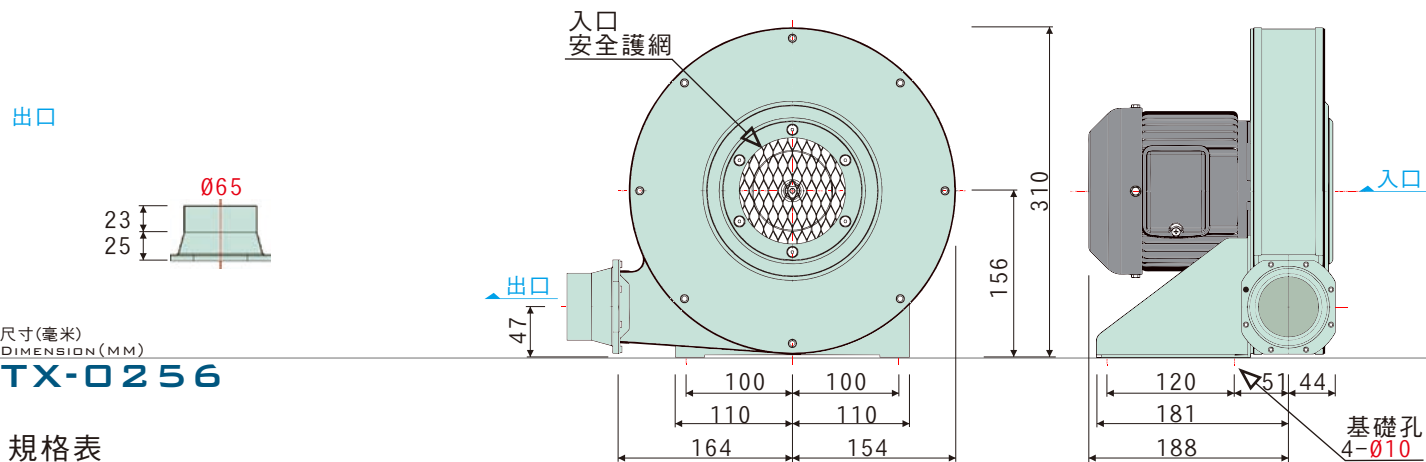


外觀示意圖
SERIES IMAGE

性能曲線圖
PERFORMANCE



外觀尺寸圖
DIMENSION



規格表

TECHNICAL DATA

特性	馬力	頻率	電壓	滿載電流	相數	極數	轉速	最大風量	最大靜壓	入口尺寸	出口尺寸	備註A	備註B
型號	OUTPUT POWER HP	FREQUENCY Hz	VOLTAGE V	CURRENT A	PHASE Ø	POLES P	SPEED RPM	MAX AIR VOLUME m³/min	MAX STATIC mmAq	INLET mm	OUTLET mm	NOTE A	NOTE B
TX-0256	1/4HP	60	200~240	1.05~0.95	3	2	3526	6.49	186.4	Ø100	Ø65	N-501	k360 tx260
		50	380~440	1.00~0.66	3	2	2961	5.60	138.6	Ø100	Ø65	N-501t	k360 tx260

- 本性能根據 ANSI/AMCA 210 標準測試使用專用馬達
- 進出口方向選擇圖請依訂單為主
- 更多細節與尺寸，以訂購確認單為主
- 單相電源需求，可另提供

60Hz	200~240 V	1.05~0.95 A	50Hz	200~240 V	1.50~0.95 A
	380~460 V	0.75~0.56 A		380~440 V	1.00~0.66 A

馬達適用多電壓