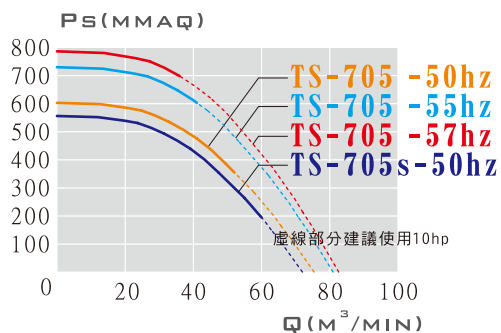


- 高效透浦葉輪設計，直結馬達傳動
- 操作範圍廣，全壓效率高
- 風機性能根據 ANSI/AMCA 210標準測試，性能數據可靠
- 本風機根據最佳化流體力學設計，流場平順穩定、噪音值低
- 專用於機械產業之輸送、送風、冷卻、風刀等，具高靜壓運用

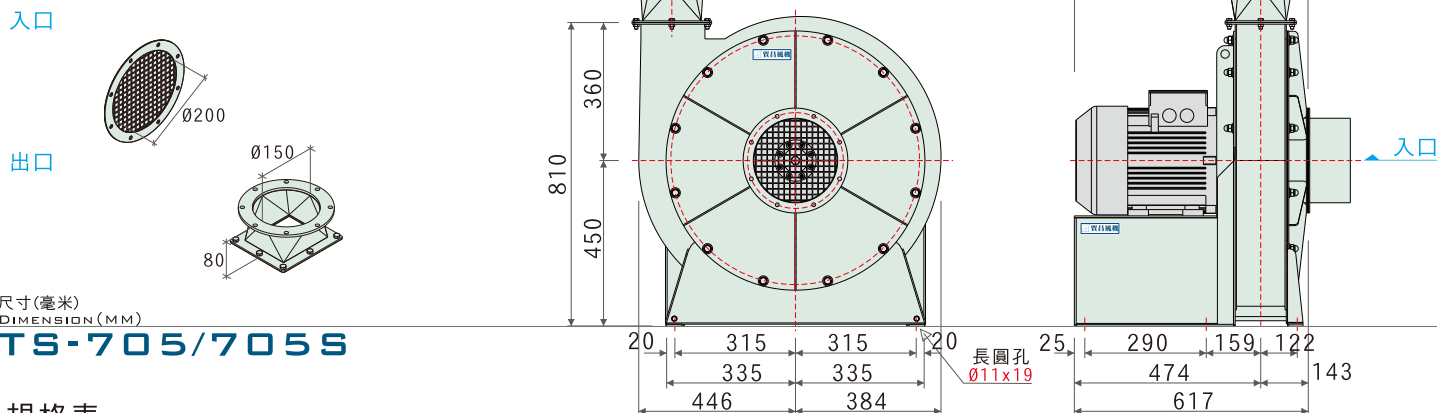


外觀示意圖
SERIES IMAGE

性能曲線圖
PERFORMANCE



外觀尺寸圖
DIMENSION



尺寸(毫米)
DIMENSION (MM)

TS-705/705S

規格表

TECHNICAL DATA

| 特性 | 馬力 | 頻率 | 電壓 | 滿載電流 | 相數 | 極數 | 轉速 | 最大風量 | 最大靜壓 | 入口尺寸 | 出口尺寸 | 備註A | 備註B |
|---------|-----------------|--------------|-----------|-----------|---------|---------|-----------|-----------------------|-----------------|----------|-----------|--------|--------|
| 型號 | OUTPUT POWER HP | FREQUENCY Hz | VOLTAGE V | CURRENT A | PHASE Ø | POLES P | SPEED RPM | MAX AIR VOLUME m³/min | MAX STATIC mmAq | INLET mm | OUTLET mm | NOTE A | NOTE B |
| TS-705 | 7.5HP | 50 | 220/380 | 19.1/11.1 | 3 | 2 | 2917 | 75.4 | 602 | 200 | 150 | N-090 | |
| | 7.5HP | 55 | 220/380 | 19.1/11.1 | 3 | 2 | 3208 | 81.0 | 730 | 200 | 150 | N-091 | |
| | 7.5HP | 57 | 220/380 | 19.1/11.1 | 3 | 2 | 3325 | 82.7 | 779 | 200 | 150 | N-092 | |
| TS-705s | 7.5HP | 50 | 220/380 | 19.1/11.1 | 3 | 2 | 2917 | 72.0 | 557 | 200 | 150 | N-178 | |

- 本性能根據 ANSI/AMCA 210 標準測試，使用東元標準馬達，建議搭配變頻器使用
- 進出口方向選擇圖請依訂單為主
- 更多細節與尺寸，以訂購確認單為主

註. IB-TS 705