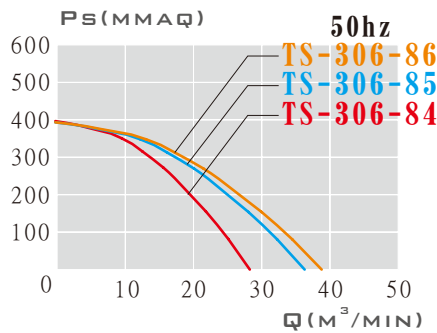
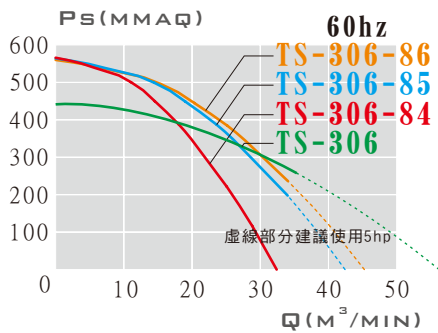


- 高效透浦葉輪設計，直結馬達傳動
- 操作範圍廣，全壓效率高
- 風機性能根據 ANSI/AMCA 210標準測試，性能數據可靠
- 本風機根據最佳化流體力學設計，流場平順穩定、噪音值低
- 專用於機械產業之輸送、送風、冷卻、風刀等，具高靜壓運用

性能曲線圖

PERFORMANCE

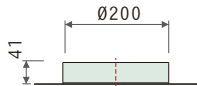


外觀示意圖
SERIES IMAGE

外觀尺寸圖

DIMENSION

入口

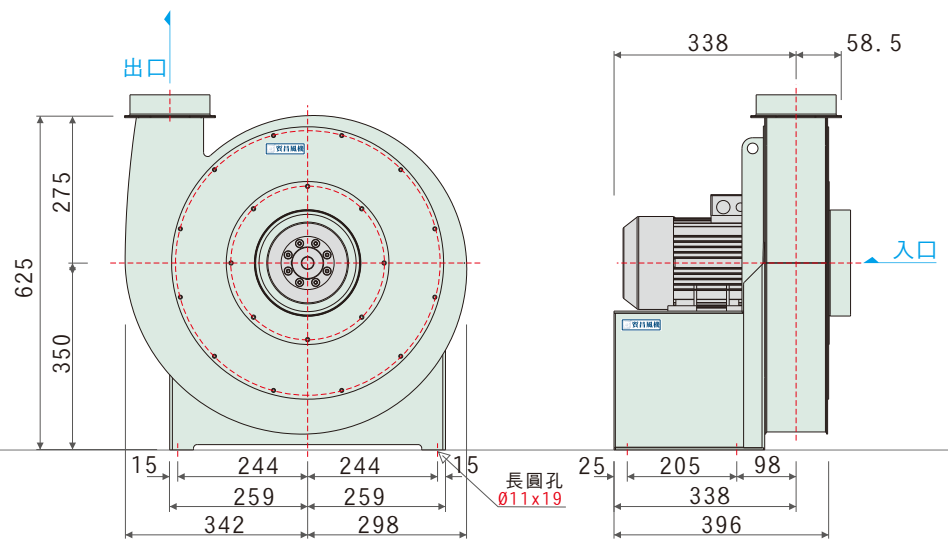


出口



尺寸(毫米)
DIMENSION (MM)

TS-306



規格表

TECHNICAL DATA

特性	馬力	頻率	電壓	滿載電流	相數	極數	轉速	最大風量	最大靜壓	入口尺寸	出口尺寸	備註A	備註B
型號	OUTPUT POWER HP	FREQUENCY Hz	VOLTAGE V	CURRENT A	PHASE Ø	POLES P	SPEED RPM	MAX AIR VOLUME m³/min	MAX STATIC mmAq	INLET mm	OUTLET mm	NOTE A	NOTE B
TS-306-86	3HP	60	220/380	7.95/4.6	3	2	3410	45.2	560	200	150	N-067	45-
	3HP	50	220/380	7.95/4.6	3	2	2842	38.8	394	200	150	N-072	16-
TS-306-85	3HP	60	220/380	7.95/4.6	3	2	3410	42.3	562	200	125	N-068	45
	3HP	50	220/380	7.95/4.6	3	2	2842	36.2	393	200	125	N-071	45-
TS-306-84	3HP	60	220/380	7.95/4.6	3	2	3410	32.7	563	200	100	N-069	16-
	3HP	50	220/380	7.95/4.6	3	2	2842	28.1	397	200	100	N-070	45
TS-306	3HP	60	220/380	7.95/4.6	3	2	2842	44.0	553	200		N-1255	

- 本性能根據 ANSI/AMCA 210 標準測試
使用東元標準馬達
- 進出口方向選擇圖請依訂單為主
- 更多細節與尺寸，以訂購確認單為主