

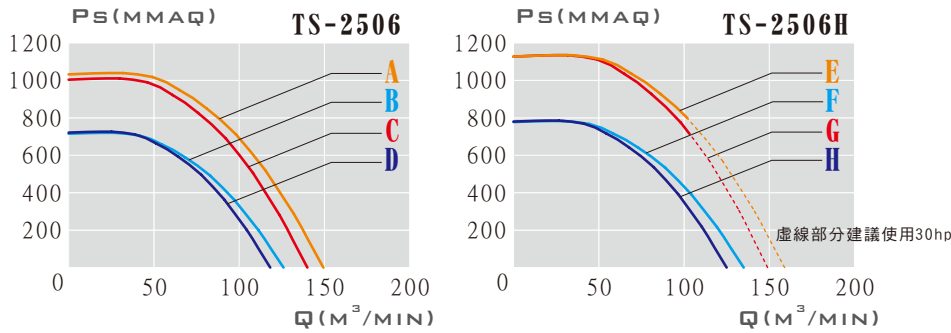
- 高效透浦葉輪設計，直結馬達傳動
- 操作範圍廣，全壓效率高
- 風機性能根據 ANSI/AMCA 210標準測試，性能數據可靠
- 本風機根據最佳化流體力學設計，流場平順穩定、噪音值低
- 專用於機械產業之輸送、送風、冷卻、風刀等，具高靜壓運用



外觀示意圖
SERIES IMAGE

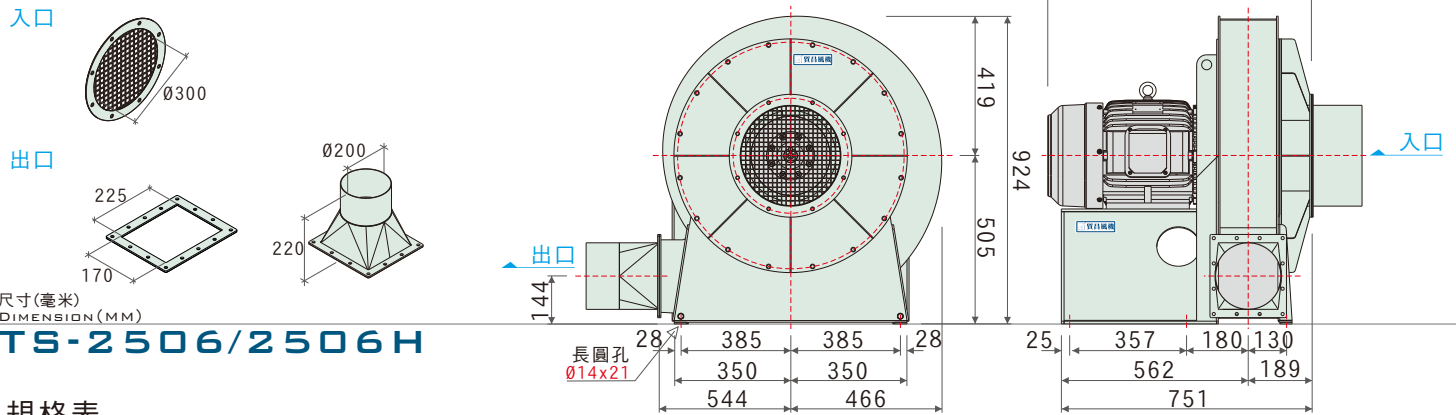
性能曲線圖

PERFORMANCE



外觀尺寸圖

DIMENSION



TS-2506/2506H

規格表

TECHNICAL DATA

特性	馬力	頻率	電壓	滿載電流	相數	極數	轉速	最大風量	最大靜壓	入口尺寸	出口尺寸	備註A	備註B
型號	OUTPUT POWER HP	FREQUENCY Hz	VOLTAGE V	CURRENT A	PHASE Ø	POLES P	SPEED RPM	MAX AIR VOLUME m³/min	MAX STATIC mmAq	INLET mm	OUTLET mm	NOTE A	NOTE B
TS-2506	25HP	60	220/380	58.5/33.9	3	2	3530	149	1032	300	225x170	N-279	A
		50	220/380	58.5/33.9	3	2	2942	126	716	300	225x170	N-280	B
	25HP	60	220/380	58.5/33.9	3	2	3530	140	1025	300	200	N-273	C
		50	220/380	58.5/33.9	3	2	2942	118	714	300	200	N-274	D
TS-2506H	25HP	60	220/380	58.5/33.9	3	2	3530	159	1125	300	225x170	N-277	E
		50	220/380	58.5/33.9	3	2	2942	135	779	300	225x170	N-278	F
	25HP	60	220/380	58.5/33.9	3	2	3530	149	1123	300	200	N-275	G
		50	220/380	58.5/33.9	3	2	2942	125	779	300	200	N-276	H

- 本性能根據 ANSI/AMCA 210 標準測試
- 使用東元標準馬達
- 進出口方向選擇圖請依訂單為主
- 更多細節與尺寸，以訂購確認單為主