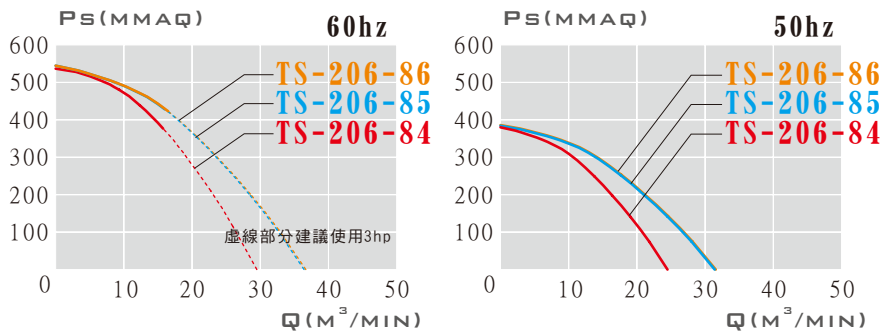


- 高效透浦葉輪設計，直結馬達傳動
- 操作範圍廣，全壓效率高
- 風機性能根據 ANSI/AMCA 210標準測試，性能數據可靠
- 本風機根據最佳化流體力學設計，流場平順穩定、噪音值低
- 專用於機械產業之輸送、送風、冷卻、風刀等，具高靜壓運用

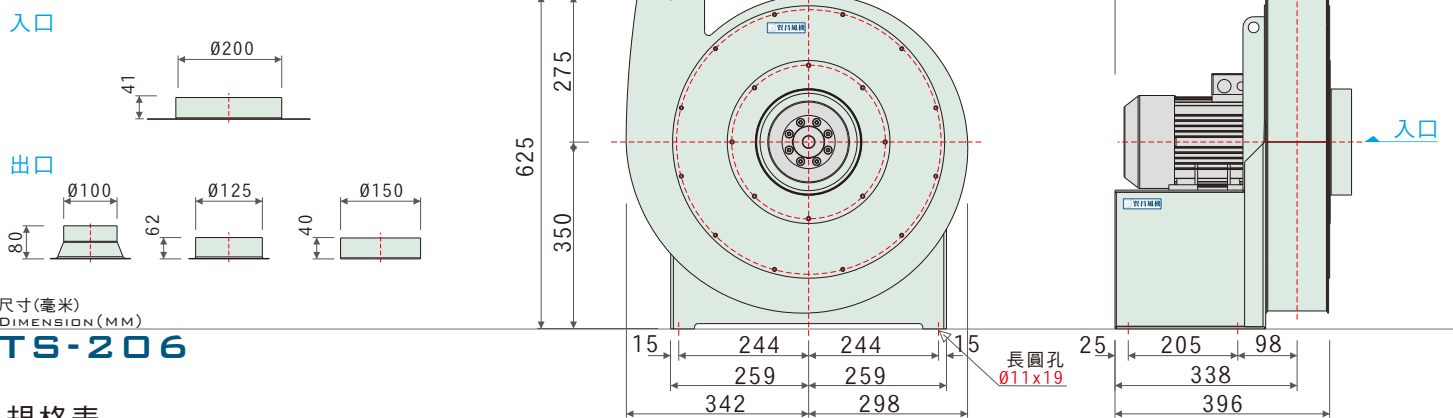


外觀示意圖
SERIES IMAGE

性能曲線圖
PERFORMANCE



外觀尺寸圖
DIMENSION



尺寸(毫米)
DIMENSION (MM)

TS-206

規格表

TECHNICAL DATA

特性	馬力	頻率	電壓	滿載電流	相數	極數	轉速	最大風量	最大靜壓	入口尺寸	出口尺寸	備註A	備註B
型號	OUTPUT POWER HP	FREQUENCY Hz	VOLTAGE V	CURRENT A	PHASE Ø	POLES P	SPEED RPM	MAX AIR VOLUME m³/min	MAX STATIC mmAq	INLET mm	OUTLET mm	NOTE A	NOTE B
TS-206-86	2HP	60	220/380	5.39/3.12	3	2	3420	36.4	543	200	150	N-061	45-
	2HP	50	220/380	5.39/3.12	3	2	2850	31.6	384	200	150	N-066	16-
TS-206-85	2HP	60	220/380	5.39/3.12	3	2	3420	36.2	542	200	125	N-062	35
	2HP	50	220/380	5.39/3.12	3	2	2850	31.4	383	200	125	N-065	45-
TS-206-84	2HP	60	220/380	5.39/3.12	3	2	3420	29.4	539	200	100	N-063	16-
	2HP	50	220/380	5.39/3.12	3	2	2850	24.4	381	200	100	N-064	35
TS-H206	2HP	60	220/380	5.39/3.12	3	2	3420	32.6	465	200	-	N-1248	

- 本性能根據 ANSI/AMCA 210 標準測試
- 使用東元標準馬達
- 進出口方向選擇圖請依訂單為主
- 更多細節與尺寸，以訂購確認單為主